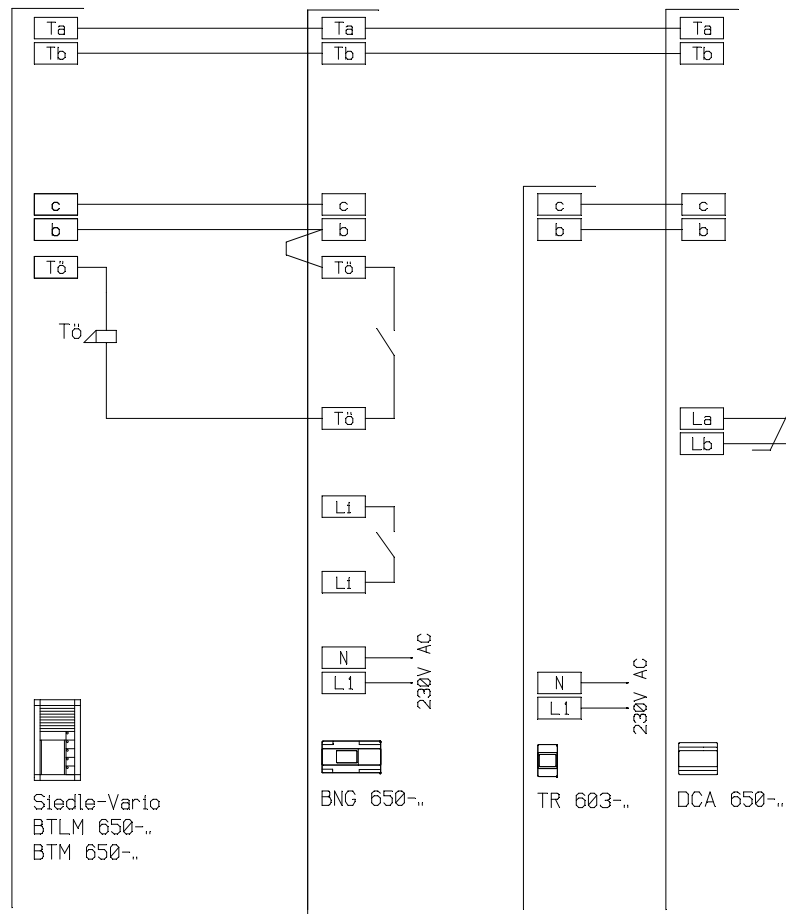


Die Entfernung zwischen TR 603-.. und dem DCA 650-.. darf max. 20m sein, bei 0,8mm.
 Bei Verwendung der Ein- und Ausgänge muss das DCSF 600-0 ins DCA 650-.. eingesetzt werden.
 Zudem sind zusätzliche Adern vorzusehen.

Anschluß an eine analoge Nebenstelle einer TK-Anlage. Das DCA 650-.. muss mit den entsprechenden Rufnummern der TK-Anlage programmiert werden, um die Türrufe an der TK-Anlage zu signalisieren. Es können max. 29 Ruftasten über das DCA 650-.. programmiert werden. Für alle Programmierungen beachten Sie bitte die Programmieranleitung zum DCA 650-..
 Beschaltung der Ein- und Ausgänge siehe Produktinformation zu DCA 650-..



La
Lb — Anschluß an TK-Nebenstelle nach TBR-21 Richtlinie

- Voraussetzungen an der TK-Anlage:
- 1.) Freier a/b-Port an der TK-Anlage
 - 2.) MFV bei Internverbindungen (0-9, * und #)
 - 3.) evtl. Interne Gruppenbildung

Legende:
 ERT = Etagenruftaster
 Tö = Türöffner
 Li = Lichttaster, max. 24V/2A belastbar

Systemhandbuch In-Home Audio und Programmieranleitung
 DCA 650 Produktinformation beachten.

Bearbeiter			
Name: T0/vk/wlj	Datum: 01.10.09	AS-Plan-Nr.	Seite: 1/1
SSS SIEDLE S.Siedle & Söhne Telefon- und Tele- grafenerwerke OHG www.siedle.de 78120 Furtwangen		AS-THa-1-1 DCA650 AS-Plan Bezeichnung	
		File Name: AS-THa-1-1 DCA650.fcw	