



TR 603-0

Produktinformation
Transformator

Product information
Transformer

Information produit
Transformateur

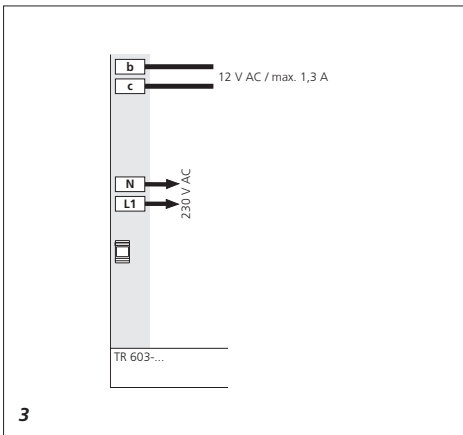
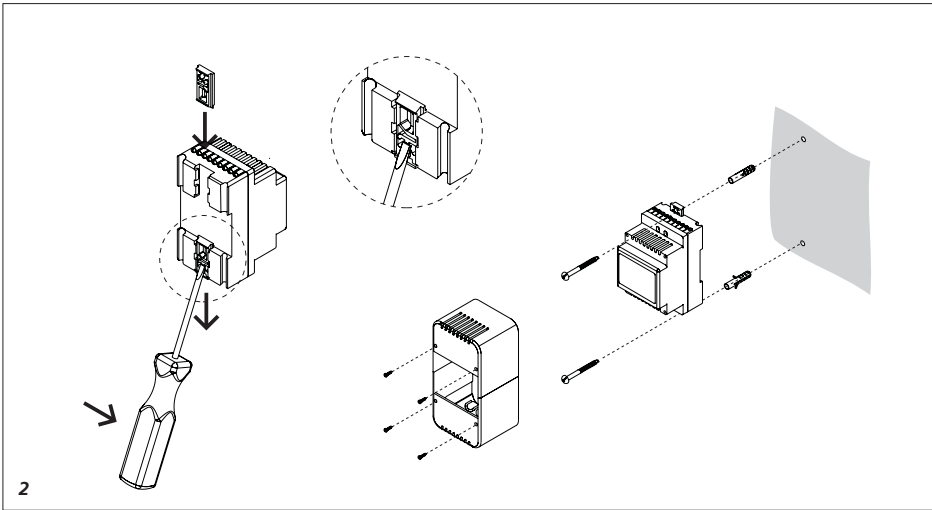
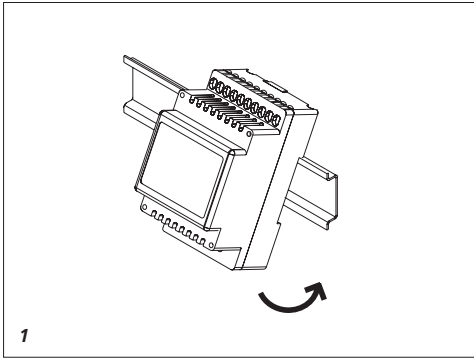
Opuscolo informativo
sul prodotto
Trasformatore

Productinformatie
Transformator

Produktinformation
Transformator

Produktinformation
Transformator

Información de producto
Trasformadore



Anwendung

Transformator im Schalttafelgehäuse, zur Versorgung von Zusatzkomponenten.
 Trafo im 3-Raster-Gehäuse.
 Primär: 230 V AC, 50/60 Hz
 Sekundär: 12 V AC, 1,3 A zusätzliche Versorgung für die Beleuchtung Namensschilder oder Türöffner.



Einbau, Montage und Servicearbeiten elektrischer Geräte dürfen ausschließlich durch eine Elektrofachkraft erfolgen. Bei Nichtbeachten besteht die Gefahr schwerer gesundheitlicher Schäden oder Lebensgefahr durch elektrische Stromschläge.

- DIN EN 60065 beachten!
 In der Gebäudeinstallation muss ein allpoliger Netzschalter mit einer Kontaktöffnung von mindestens 3 mm vorhanden sein. Der Transformator darf nicht Tropf- oder Spritzwasser ausgesetzt werden! Für ausreichende Belüftung ist zu sorgen, insbesondere ist darauf zu achten, dass die Lüftungsschlitze nicht abgedeckt werden.
- Es ist darauf zu achten, dass der Netzanschluss in der Gebäudeinstallation mit max. 16 A abgesichert ist.
- Bei Aufputz-Montage des Transformator muss ein "Schutz gegen direktes Berühren" von aktiven Teilen sichergestellt sein. Hierzu Vorschrift VDE 0100/ DIN 57100 Teil 410 beachten.

Montage Aufputz

- 1 Transformator auf Hutschiene montieren (Verteilung).
- 2 AP-Montage mit Zubehör ZAP 3-0 möglich. (nicht im Lieferumfang)

Technische Daten

Betriebsspannung: 230 V AC +/-10%, 50/60 Hz
 Ausgangsspannung: 12 V AC
 Ausgangsstrom: max. 1,3 A
 Absicherung: sekundärseitig thermisch
 Schutzart: IP 30
 Umgebungstemperatur: 0°C bis +40°C
 Teileeinheit (TE): 3
 Abmessungen (mm) B x H x T: 53,5 x 89 x 60

Störungsbehebung

Der Transformator ist primärseitig thermisch abgesichert.
 Nach Kurzschluss oder Überlast

- Gerät für ca. 1 Min. spannungsfrei schalten.
- Fehler beseitigen.
- Netzspannung wieder einschalten.

Application

Transformer in switch panel housing, to supply supplementary components.
 Transformer in a 3-grid housing.
 Primary: 230 V AC, 50/60 Hz
 Secondary: 12 V AC, 1.3 A
 Additional supply for lighting the name signs or door releases.



Mounting, installation and servicing work on electrical devices may only be performed by a suitably qualified electrician. Failure to observe this regulation could result in the risk of serious damage to health or fatal injury due to electric shocks.

- Observe DIN EN 60065!
 In a building installation, an all-pole mains switch with a contact opening of at least 3 mm must be provided. The transformer must not be exposed to water drops or sprayed water! Ensure sufficient ventilation, paying particular attention to ensure that ventilation slots are not covered.
- Ensure maximum fusing of 16A for the mains connection in the building installation.
- For surface mounting, ensure that "protection against direct contact" with active parts is provided. For details, consult VDE 0100/DIN 57100 part 410.

Surface mounting

- 1 Mount the Transformer on the top hat rail (distribution).
- 2 Surface mounting is possible with accessory ZAP 3-0. (not included in scope of supply)

Technical data

Operating voltage:
230 V AC +/-10%, 50/60 Hz
Output voltage: 12 V AC
Output current: max. 1.3 A
Fusing: Secondary side with thermal fuse
Protection system: IP 30
Ambient temperature: 0°C to +40°C
Horizontal pitch (HP): 3
Dimensions (mm) W x H x D:
53.5 x 89 x 60

Troubleshooting

The transformer is fitted with a thermal fuse on the primary side.

After short circuit or overload

- Disconnect the device from the power supply for appr. 1 min.
- Remedy the fault.
- Restore the mains power.

Application

Transformateur pour montage au tableau de distribution, pour l'alimentation de composants complémentaires.

Transformateur dans un boîtier occupant 3 unités modulaires.

Primaire : 230 V AC, 50/60 Hz

Secondaire : 12 V AC, 1,3 A

Alimentation supplémentaire pour l'éclairage des étiquettes ou de la gâche électrique.



L'installation, le montage et l'entretien d'appareils électriques ne doivent être réalisés que par un spécialiste en électricité. Le fait de ne pas respecter cette consigne expose à un risque de blessures graves ou à un danger de mort par décharges électriques.

- Respecter la norme DIN EN 60065!

Un interrupteur général bipolaire, avec une distance de contact ouvert de 3 mm au minimum, doit être présent dans l'installation du bâtiment. Le transformateur ne doit pas être exposé aux gouttes d'eau ou aux projections d'eau ! Prévoir une ventilation suffisante et veiller en particulier à ne pas masquer les fentes d'aération.

- Il convient de veiller à ce que le branchement secteur dans l'installation du bâtiment soit protégé en 16 A max.
- Dans le cas d'un montage en saillie, il faut assurer une "protection contre tout contact direct" avec les éléments actifs. A cet égard, respecter la prescription VDE 0100/ DIN 57100, partie 410.

Montage en saillie

1 Monter le Transformateur sur barre DIN (distribution).

2 Montage en saillie possible avec l'accessoire ZAP 3-0. (ne fait pas partie de l'étendue de la fourniture)

Spécifications

Tension d'entrée:
230 V AC +/-10%, 50/60 Hz
Tension de sortie: 12 V AC
Courant de sortie: max. 1,3 A
Protection: isolée thermiquement côté secondaire
Indice de protection: IP 30
Température ambiante: 0°C à +40°C
Unité de Division (UD): 3
Dimensions (mm) l x H x P:
53,5 x 89 x 60

Elimination des anomalies

Le transformateur est protégé thermiquement côté primaire.

Après un court-circuit ou une surcharge

- Mettre l'appareil hors tension pendant 1 mn environ.
- Eliminer le défaut.
- Remettre la tension secteur.

Impiego

Trasformatore per alimentare componenti supplementari.

Trasformatore nella scatola trimodulare.

Alimentazione primaria:

230 V AC, 50/60 Hz

Alimentazione secondaria: 12 V AC,

1,3 A Alimentazione supplementare per l'illuminazione delle targhette del nome o dell'apriporta.



Gli interventi di installazione, montaggio e assistenza degli apparecchi elettrici devono essere eseguiti esclusivamente da elettricisti specializzati. In caso di mancato rispetto di questa avvertenza sussiste il pericolo di gravi danni per la salute o di morte per folgorazione elettrica.

- Rispettare la norma DIN EN 60065!

Nell'impianto dell'edificio deve essere previsto un interruttore di rete onnipolare con un'apertura di contatto di almeno 3 mm. Il trasformatore non deve essere esposto a stillicidio o spruzzi d'acqua! Occorre garantire una sufficiente ventilazione, accertandosi in particolare che la feritoia di aerazione non venga coperta.

- Occorre accertarsi che il collegamento alla rete nell'impianto dell'edificio sia protetto con fusibile da max. 16 A.
- Nel montaggio appoggio muro deve essere garantita una "protezione contro il contatto diretto" di parti sotto tensione. A tale scopo rispettare la disposizione VDE 0100/DIN 57100, parte 410.

Montaggio appoggio muro

1 Montare Trasformatore sulla barra DIN (distribuzione).

2 Si può eseguire il montaggio appoggio muro con l'accessorio ZAP 3-0 (non incluso nel kit di fornitura).

Dati tecnici

Tensione d'esercizio:

230 V AC +/-10%, 50/60 Hz

Tensione di uscita: 12 V AC

Corrente iniziale: max. 1,3 A

Protezione: Protezione termica sul lato secondario

Classe di protezione: IP 30

Temperatura ambiente:

da 0° C a +40° C

Unità di modulare: 3

Dimensioni (mm) Larg. x Alt. x Prof.:

53,5 x 89 x 60

Eliminazione dei guasti

Il trasformatore è protetto da fusibile termico sul lato primario.

In seguito a cortocircuito o sovraccarico

- Scollegare la tensione dall'apparecchio per circa 1 minuto.
- Eliminare il guasto.
- Ricollegare la tensione di rete.

Toepassing

Transformator in DIN-rail behuizing, voor de voeding van extra componenten.

Transformator in 3-raster-behuizing.

Primair: 230 V AC, 50/60 Hz

Secundair: 12 V AC, 1,3 A extra

voorzorging voor de verlichting van naambordjes of deuropeners.



Inbouw, montage en onderhoudswerkzaamheden aan elektrische apparaten mogen uitsluitend door een elektro-vakman worden uitgevoerd. Bij het niet opletten bestaat het gevaar op zware schade aan de gezondheid of levensgevaar door elektrische schokken.

- DIN EN 60065 navolgen! In de gebouwinstallatie dient een al polige netschakelaar van minstens 3 mm beschikbaar te zijn. De transformator mag niet worden blootgesteld aan druppel- of sproeiwater! Er dient te worden gezorgd voor voldoende beluchting, in het bijzonder dient er op gelet te worden, dat de beluchtingsleuven niet afgedekt worden.
- Er dient op gelet te worden, dat de netaansluiting in de gebouwinstallatie met max. 16 A is beveiligd.
- Bij opbouwmontage dient een "bescherming tegen directe aanraking" van actieve delen te worden zeker gesteld. Hiervoor dient voorschrift VDE 0100/DIN 57100 deel 410 te worden nageleefd.

Opbouwmontage

1 Transformator op DIN-rail monteren (verdeling).

2 Opbouwmontage met accessoire ZAP 3-0 mogelijk. (niet in levering-somvang)

Technische gegevens

Gebruiksspanning:
230 V AC +/-10%, 50/60 Hz
Uitgangsspanning: 12 V AC
Uitgangsstrøm: max. 1,3 A
Beveiliging: secundair thermisch
Beschermingsklasse: IP 30
Omgevingstemperatuur:
0° C tot +40°C
Verdelingseenheid (TE): 3
Afmetingen (mm) B x H x D:
53,5 x 89 x 60

Storingsopheffing

De transformator is primair thermisch beveiligd.
Na kortsluiting of overbelasting

- Apparaat gedurende ca. 1 min. spanningsvrij schakelen.
- Fout verhelpen.
- Netspanning weer inschakelen.

Anvendelse

Transformator til DIN-skinne montage til forsyning af ekstrakomponenter.
Transformer til DIN-skinne montage.
Primær: 230 V AC, 50/60 Hz
Sekundær: 12 V AC, 1,3 A ekstra spændingsforsyning til belysningen af navneskilte eller døråbner.



Indbygning og montering af samt servicearbejde på elektrisk materiel må kun foretages af en aut. elinstallatør. Overholdes disse regler ikke, er der risiko for alvorlige sundhedsmæssige skader eller livsfare som følge af elektriske stød.

- Bemærk DIN EN 60065! I bygningsinstallationen skal der forefindes en multipolet netafbryder med en kontaktåbning på mindst 3 mm. Transformatoren må ikke udsættes for dryp- eller stænkvand! Der skal være tilstrækkelig ventilering - det er især vigtigt, at ventilationsprækkerne ikke overdækkes.
- Vær opmærksom på, at nettilslutningen i bygningsinstallationen er sikret med maksimalt 16 A.
- Ved frembygning skal det sikres, at strømførende dele er "beskyttet mod direkte berøring".

Frembygningsmontage

1 Monter Transformator på DIN-skinne (fordeling).

2 Mulighed for frembygning med tilbehør ZAP 3-0. (medfølger ikke ved levering).

Tekniske data

Driftsspænding:
230 V AC +/-10%, 50/60 Hz
Udgangsspænding: 12 V AC
Udgangsstrøm: maks. 1,3 A
Sikring: Termisk på sekundærsiden
Kapslingsklasse: IP 30
Omgivelsestemperatur:
0 °C til +40 °C
Delingsenhed: 3
Mål (mm) b x h x d: 53,5 x 89 x 60

Fejlafhjælpning

Transformeren er termisk sikret på primærsiden.
Efter kortslutning eller overbelastning:

- Enheden gøres spændingsløs i ca. 1 minut.
- Fejlen afhjælpes.
- Netspændingen tilsluttes igen.

Användning

Transformator i kopplingspanelhölje, för att försörja extra komponenter. Transformator i 3-rasters-hölje. Primär: 230 V AC, 50/60 Hz. Sekundär: 12 V AC, 1,3 A extra försörjning för belysningen av namnskyltarna eller dörröppnarna.



Installation, montering och servicearbeten på elektriska apparater får utföras endast av behörig eltekniker. När detta inte beaktas uppstår risk för att allvarligt skada hälsan eller fara för liv genom elektriska stötar.

- Beakta DIN EN 60065!

I byggnadens installationen måste det finnas en allpolig nätbrytare som har en kontaktöppning på minst 3 mm. Transformatorn får inte utsättas för dropp- eller stänkvatten! Se till att ventilationen räcker till, ge i synnerhet akt på att inte täcka över ventilationsöppningarna.

- Observera att nätslutningen i byggnadens installation ska vara säkrad med max. 16 A.
- Vid utanpåliggande montering, måste det säkerställas att det finns ett "skydd mot direkt beröring" av de aktiva delarna. För detta, beakta föreskriften VDE 0100/DIN 57100 del 410.

Utanpåliggande montering

1 Montera Transformator på hatt-skenan (fördelare).

2 Med tillbehöret ZAP 3-0 kan monteringen ske utanpåliggande. (ingår inte i leveransen)

Tekniska data

Driftspänning: 230 V AC +/-10%, 50/60 Hz
 Utgångsspänning: 12 V AC
 Utgångsström: max. 1,3 A
 Säkring: termiskt säkrad
 Skyddstyp: IP 30
 Omgivningstemperatur: 0°C till +40°C
 Delningsenhet (TE): 3
 Mått (mm) B X H X D: 53,5 x 89 x 60

Hävning av störningar

Transformatorn är termiskt säkrad på primärkretsen.

Efter en kortslutning eller en överbelastning

- Koppla apparaten spänningslös under ca 1 min.
- Åtgärda felet.
- Koppla åter in nätspänningen.

Aplicación

Transformador dentro de carcasa de paso modular, para alimentación de componentes accesorios.

Transformador dentro de carcasa de paso modular 3.

Primario: 230 V AC, 50/60 Hz
 Secundario: 12 V AC, 1,3 A: alimentación adicional para la iluminación de las etiquetas identificativas de inquilinos o del abrepuertas.



La integración, el montaje y los trabajos de servicio de aparatos eléctricos deben ser realizados exclusivamente por un electricista especializado. En el caso de inobservancia existe el peligro de sufrir graves lesiones físicas o peligro de muerte por electrocución.

- ¡Respetar la norma DIN EN 60065! En la instalación del edificio debe estar disponible un interruptor de red omnipolar con una abertura de los contactos de al menos 3 mm. ¡El transformador no debe exponerse ni a goteos ni a salpicaduras de agua! Asegurar una ventilación suficiente, asegurándose en concreto de que no queden cubiertas las rejillas de ventilación.
- Hay que asegurarse de que la acometida de red en la instalación del edificio esté protegida con un fusible de como máx. 16 A.
- En el montaje saliente (en superficie) del transformador, debe asegurarse una "protección contra contactos directos" de las partes en tensión. Debe observarse al respecto la norma VDE0100/DIN57100 parte 410.

Montaje saliente

1 Montar la fuente de Transformadore sobre la guía simétrica (cuadro de distribución).

2 Es posible el montaje saliente con el accesorio ZAP 3-0. (no incluido en el alcance de suministro)

Características técnicas

Tensión de servicio:

230 V AC +/-10%, 50/60 Hz

Tensión de salida: 12 V AC

Intensidad de salida: máx. 1,3 A

Fusible de protección: Protección térmica secundario

Grado de protección: IP 30

Temperatura ambiente: 0°C - +40°C

Unidad de paso (TE): 3

Dimensiones (mm) An x Al x Pr:

53,5 x 89 x 60

Subsanación de averías

El transformador dispone de una protección térmica en el primario. Después de un cortocircuito o una sobrecarga

- Desconectar la tensión del aparato aprox. 1 minuto.
- Subsanar los errores.
- Conectar de nuevo la tensión de red.

SSS SIEDLE

S. Siedle & Söhne

Postfach 1155
78113 Furtwangen
Bregstraße 1
78120 Furtwangen

Telefon +49 7723 63-0
Telefax +49 7723 63-300
www.siedle.de
info@siedle.de

© 2005/05.11
Printed in Germany
Best. Nr. 0-1101/135166

