

IQ HTS

Produktinformation

Siedle IQ HTS

Product information

Siedle IQ HTS

Information produit

Siedle IQ HTS

Opuscolo informativo

sul prodotto

Siedle IQ HTS

Productinformatie

Siedle IQ HTS

Produktinformation

Siedle IQ HTS

Produktinformation

Siedle IQ HTS

Información de producto

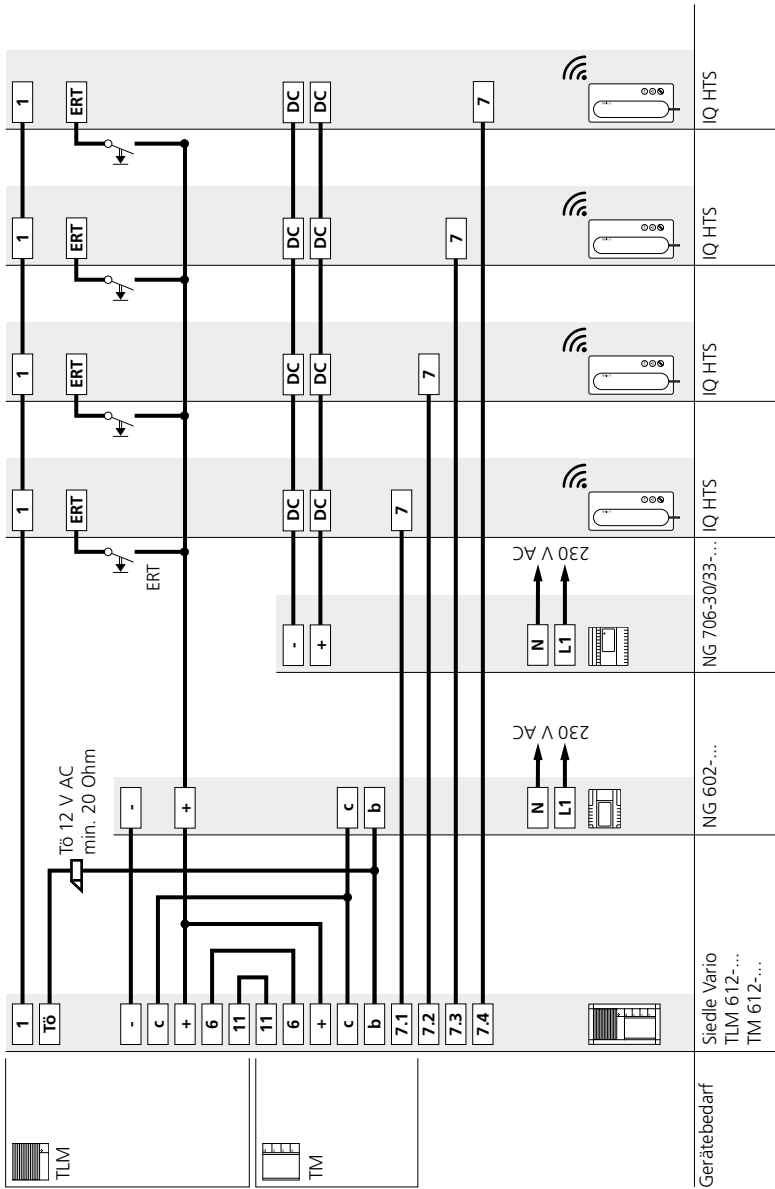
Siedle IQ HTS

Informacja o produkcie

Siedle IQ HTS

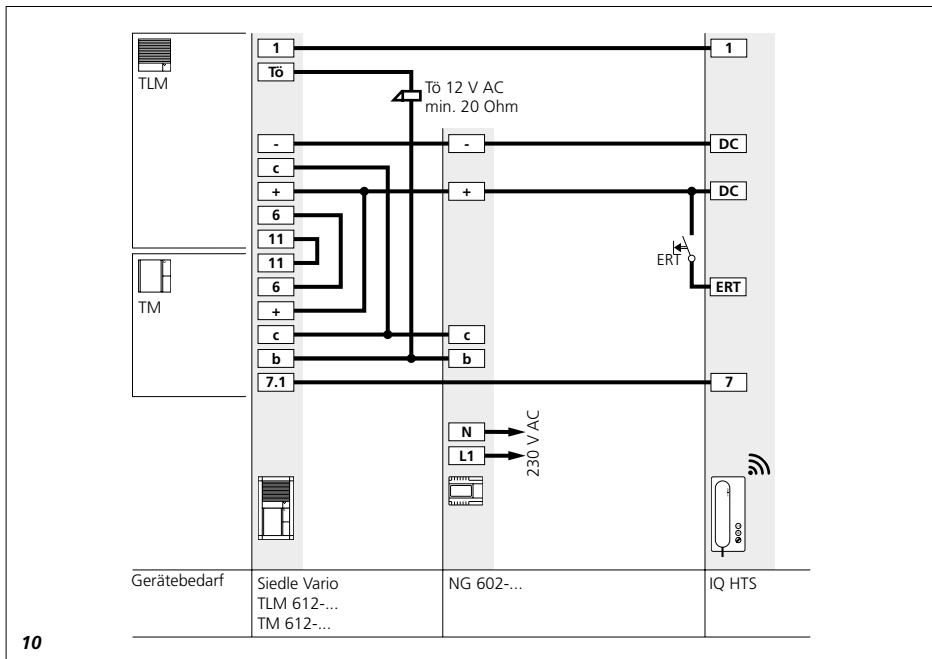
Информация о продуктах

Siedle IQ HTS

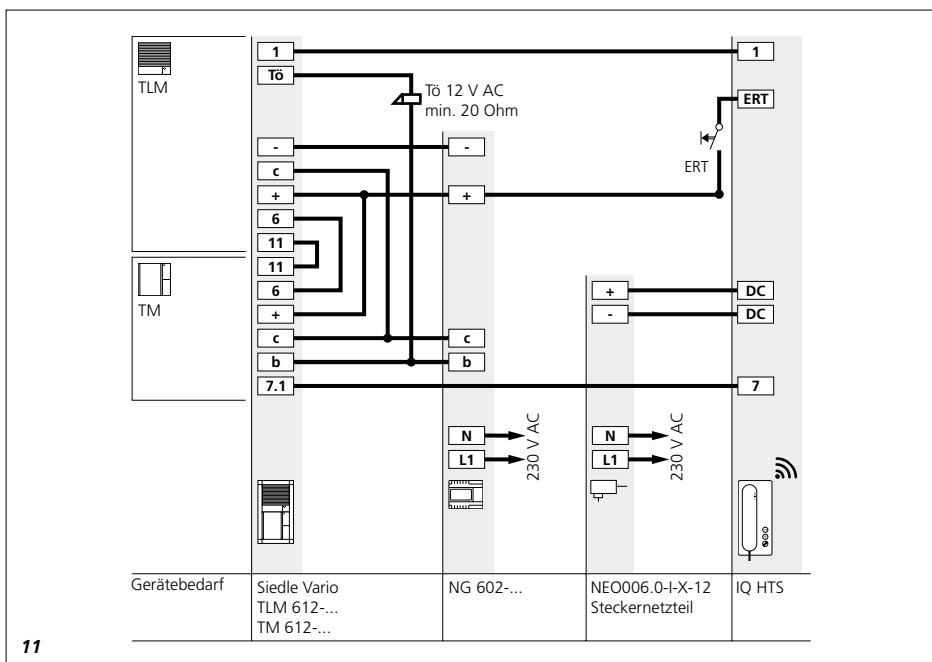


Gerätebedarf

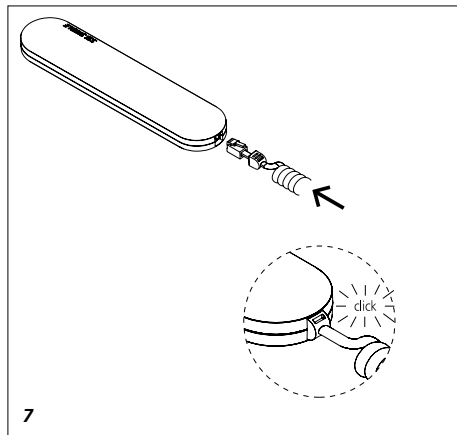
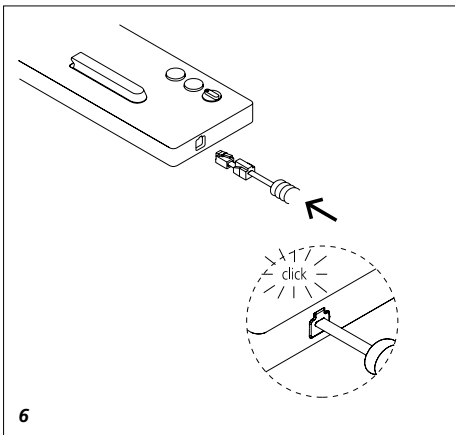
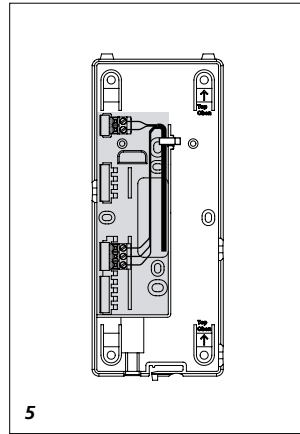
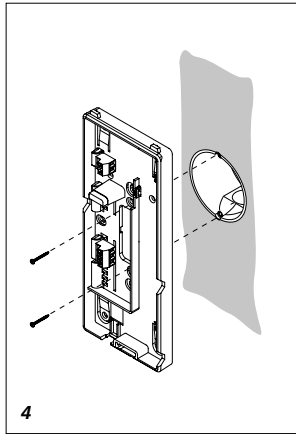
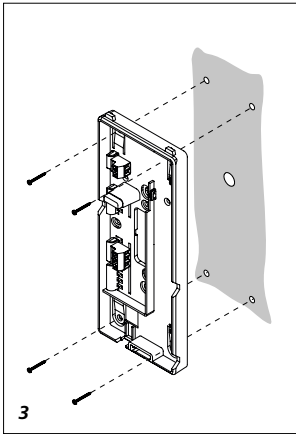
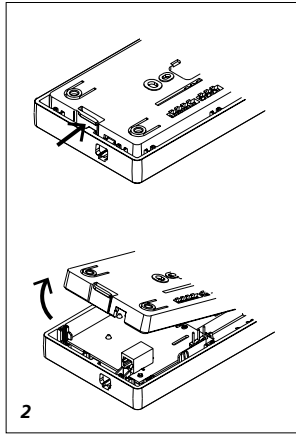
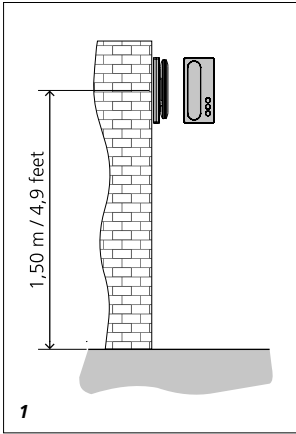
Siedle Vario
TLM 612-...
TM 612-...

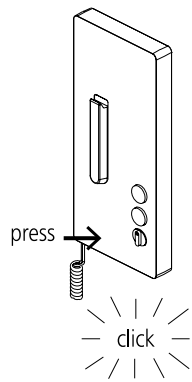
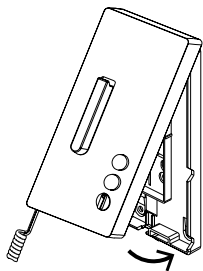
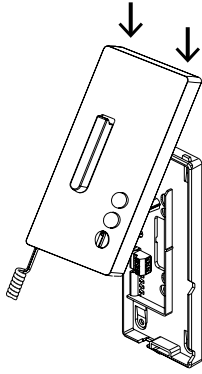


10

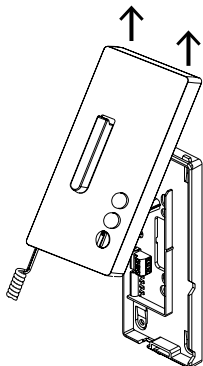
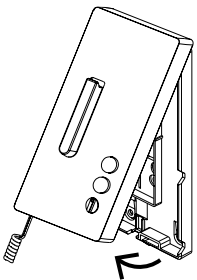
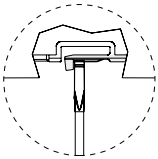
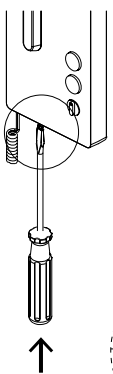


11





8



9

Anwendung

Haustelefon für die 1+n-Technik mit WLAN-Schnittstelle für die mobile Erweiterung durch die Siedle App. Mit den Funktionen Rufen, Sprechen, Türöffnen und Licht an der Innenstation und auf dem Smartphone mit der Siedle App.

Der Etagenruf steht zusätzlich auf dem Haustelefon zur Verfügung. Leistungsmerkmale:

- 2,4 GHz WLAN Schnittstelle für die Siedle App
- Bluetooth 4.2 Schnittstelle für die Inbetriebnahme
- Die Siedle App verhält sich wie ein parallel geschaltetes Innengerät
- Parallelschaltung von einer weiteren Innenstation möglich
- Türöffner- und Lichttaste integriert
- Integrierte Mithörsperre
- Ruflautstärke bis max. 83 dB(A)



Zusätzliche Spannungsversorgung der Innenstation erforderlich. Sollte die Betriebsspannung nicht angeschlossen sein, ist der Türöffner und die WLAN-Schnittstellen ohne Funktion.

Elektrische Spannung



Einbau, Montage und Servicearbeiten elektrischer Geräte dürfen ausschließlich durch eine Elektrofachkraft erfolgen.

Elektrostatische Aufladung



Durch elektrostatische Aufladung kann bei direktem Kontakt mit der Leiterplatte das Gerät zerstört werden. Vermeiden Sie daher ein direktes Berühren der Leiterplatte.

Hinweis

Einsatz nur im trockenen Innenbereich.

Lieferumfang

- IQ HTS (Grundplatte und Gehäuse mit Leiterplatte)
- Hörer
- Federzugschnur
- Bedienungsanleitung für den Endkunden
- diese Produktinformation

Klemmenbelegung

1, 7	Systemleitung 1+n
ERT	Etagenruftaste
DC, DC	Betriebsspannung

Montage

Kabel auf ca. 80 mm abmanteln.

1 Empfohlene Einbauhöhe

ca. 1,50 m bis Gerätemitte.

2 Gerät von der Rückseite öffnen; dazu die Grundplatte mit dem Rasthebel entriegeln.

3 Bei Montage direkt auf der Wand die Grundplatte mit 4 Schrauben befestigen.

Einbaulage Oben/Top beachten.

4 Bei Montage auf Schalterdose Schraubenöffnungen in der Gerätemitte verwenden.

Einbaulage Oben/Top beachten.

5 Installation nach Anschlussplan

vornehmen. Die Adern des Installationskabels müssen innerhalb des freien Installationsraumes in der Grundplatte verstaut werden.

6 Farbigen Stecker der Federzugschnur in die Buchse am Gehäuse einführen, Stecker muss hörbar einrasten.

7 Anderes Ende der Federzugschnur in den Hörer einstecken, bis Stecker einrastet. Die Verbindung ist nicht mehr lösbar.

8 Gehäuse oben auf der Grundplatte einhängen und mit leichtem Druck schließen.

Demontage

9 Zum Abnehmen des Gehäuses mit einem Schlitzschraubendreher die Verriegelung nach oben drücken. Leiterplatte und Hörer verbleiben am Gehäuse-Oberteil.

Installation

10 Anschlussplan mit vorhandenem Netzteil. Ein NG 602-... versorgt maximal eine Türstation, das IQ HTS und optional ein HTS 811-...

11 Anschlussplan mit Stecker-Netzteil.

12 Anschlussplan mit zusätzlicher Zentralversorgung.

Ein NG 706-30/33-... versorgt maximal 8 IQ HTS. Alternativ kann auch ein NG 602-... eingesetzt werden, dieses versorgt maximal zwei IQ HTS.

Zubehör

- ZTS 800-... für die Umrüstung von Wandgerät zu Tischgerät.
- NEO006.0-I-X-12 das Steckernetzteil für die direkte Spannungsversorgung.
- PSM 1 12 24 das Netzteil für die Unterverteilung.

Technische Daten IQ HTS

Betriebsspannung: 12–30 V DC
Betriebsstrom: max. 300 mA
Umgebungstemperatur:
+5 °C bis +40 °C
Abmessungen (mm) B x H x T:
91 x 201 x 48

Technische Daten PSM 1 12 24

Betriebsspannung:
110–240 V AC, 50/60 Hz
Betriebsstrom: 265 mA
Ausgangsspannung:
24 V DC +/-3 %
Ausgangsstrom: 0,5 A
Absicherung: T 0,8
Schutzklasse: II
Umgebungstemperatur:
-10 °C bis +50 °C
Teilungseinheit (TE): 1
Abmessungen (mm) B x H x T:
17,5 x 96 x 68

Technische Daten

NEO006.0-I-X-12

Betriebsspannung:

100–240 V AC, 50/60 Hz

Betriebsstrom: 160 mA

Ausgangsspannung:

12 V DC +/-5 %

Ausgangsstrom: 0,6 A

Umgebungstemperatur:

+5 °C bis +40 °C

Abmessungen (mm) B x H x T:

36 x 59 x 41

Vereinfachte

EU-Konformitätserklärung

Der Hersteller: S. Siedle & Söhne
Telefon- u. Telegrafenerwerke OHG

Adresse: Bregstraße 1

D-78120 Furtwangen

erklärt, dass das Produkt:

Type:

IQ HTS

die grundlegenden Anforderungen der nachstehenden EU – Richtlinien erfüllt:

Funkanlagenrichtlinie 2014/53/EU

Der vollständige Text der EU-Konformitätserklärung ist unter der folgenden Internetadresse verfügbar:
<https://www.siedle.com>

Pfad: Deutschland > Home > Service > Download > Handwerk und Großhandel > Zertifikate, Bescheinigungen, Leuchtendaten > Konformitätserklärungen > I

Application

In-house telephone for 1+n technology with WLAN interface for mobile extension through the Siedle app.

With the call, speech, door release and light functions on the indoor station and on a smartphone with the Siedle app.

The storey call is also available on the in-house telephone.

Performance features:

- 2.4 GHz WLAN interface for the Siedle app
- Bluetooth 4.2 interface for commissioning
- The Siedle app behaves like an indoor device connected in parallel
- Additional indoor stations can be connected in parallel
- Door release and light button integrated
- Integrated audio privacy function
- Call volume up to max. 83 dB(A)



Additional indoor station power supply required.

If the operating voltage is not connected, the door release and WLAN interfaces will not work.

Electrical voltage



Mounting, installation and servicing work on electrical devices may only be performed by a suitably qualified electrician.

Electrostatic charging



As a result of electrostatic charging, direct contact with the circuit board can result in destruction of the device. Direct contact with the circuit board must therefore be avoided.

Note

For use only in dry indoor atmospheres.

Scope of supply

- IQ HTS (base plate and housing with circuit board)
- Receiver
- No-tangle cord
- Operating instructions for the end customer
- This product information

Terminal assignment

1, 7	System line 1+n
ERT	Storey call button
DC, DC	Operating voltage

Mounting

Strip back cable to appr. 80 mm.

1 Recommended mounting height appr. 1.50 m/4.9 ft to centre device.

2 Open the device from the back by releasing the base plate with the locking Lever.

3 When mounting directly on the wall, fasten the base plate using 4 screws, paying attention that the plate is the right way up (top marking).

4 When mounting on a switch box, use the screw openings in the centre of the device, paying attention that the plate is the right way up (top marking).

5 Install in accordance with the wiring diagram. The cores of the installation cable must be stored inside the free installation space in the base plate.

6 Insert the coloured plug of the spiral cable into the socket at the housing. A distinct click is audible when the plug is correctly inserted.

7 Insert the other end of the spiral cable into the receiver until the plug clicks audibly into place. This connection can no longer be detached.

8 Hook the housing into the base plate from above and close by exerting a slight pressure.

Dismantling

9 To remove the housing, press the lock upwards using a flat blade screwdriver. The circuit board and receiver remain on the upper part of the housing.

Installation

10 Wiring diagram with existing line rectifier. One NG 602-... supplies a maximum of one door station, the IQ HTS and optionally one HTS 811-...

11 Wiring diagram with power supply unit.

12 Wiring diagram with additional central supply.

One NG 706-30/33-... supplies a maximum of 8 IQ HTS. Alternatively, an NG 602-... can be used, this supplies a maximum of two IQ HTS.

Accessories

- ZTS 800-... to convert the wall mounted version into a table-top version.
- NEO006.0-I-X-12 the power supply unit for direct power supply.
- PSM 1 12 24 the line rectifier for the sub-distribution.

Specifications IQ HTS

Operating voltage: 12–30 V DC
Operating current: max. 300 mA
Ambient temperature:
+5 °C to +40 °C
Dimensions (mm) W x H x D:
91 x 201 x 48

Specifications PSM 1 12 24

Operating voltage:
110–240 V AC, 50/60 Hz
Operating current: 265 mA
Output voltage: 24 V DC +/-3 %
Output current: 0.5 A
Fusing: T 0.8
Protection class: II
Ambient temperature:
-10 °C to +50 °C
Horizontal pitch (HP): 1
Dimensions (mm) W x H x D:
17.5 x 96 x 68

Specifications NEO006.0-I-X-12

Operating voltage:
100–240 V AC, 50/60 Hz
Operating current: 160 mA
Output voltage: 12 V DC +/-5 %
Output current: 0.6 A
Ambient temperature:
+5 °C to +40 °C
Dimensions (mm) W x H x D:
36 x 59 x 41

Simplified EU Declaration of Conformity

The manufacturer: S. Siedle & Söhne
Telefon- und Telegrafengeräte OHG

Address: Bregstraße 1,
D-78120 Furtwangen

declares that the product:

Type:

IQ HTS

Meets the essential requirements of the following EU Directives:

Radio Equipment Directive

2014/53/EU

The full text of the EU Declaration of Conformity is available at the following internet address:

<https://www.siedle.com>

Path: International > Home > Service > Download > Electricians and the wholesale trade > Certificates, lighting data > Declaration of conformity > I

Application

Poste intérieur pour la technique 1+n avec interface WLAN pour l'extension mobile avec l'application Siedle.

Avec les fonctions Appeler, Parler, Ouvrir la porte et Lumière sur la platine intérieure et sur le smartphone avec l'application "Siedle App". L'appel d'étage est également disponible sur le poste intérieur.

Caractéristiques fonctionnelles :

- Interface WLAN 2,4 GHz pour l'application "Siedle App"
- Interface Bluetooth 4.2 pour la mise en service
- L'application "Siedle App" se comporte comme un appareil interne connecté en parallèle
- Possibilité de montage en parallèle d'une platine intérieure supplémentaire
- Touche gâche et lumière intégrée
- Secret d'écoute intégré
- Volume de la sonnerie d'appel jusqu'à max. 83 dB(A)



Une alimentation supplémentaire de la platine intérieure est nécessaire. Si la tension de service n'est pas connectée, la gâche et les interfaces WLAN ne fonctionnent pas.

Tension électrique



L'installation, le montage et l'entretien d'appareils électriques ne doivent être réalisés que par un spécialiste en électricité.

Charge électrostatique



La charge électrostatique peut détruire l'appareil en cas de contact direct avec la carte de circuits imprimés. Évitez par conséquent tout contact direct avec la carte de circuits imprimés.

Remarque

Utilisation seulement dans un endroit intérieur sec.

Etendue de la fourniture

- IQ HTS (socle et boîtier avec carte de circuits imprimés)
- Combiné
- Cordon spiralé
- Notice d'utilisation pour le client final
- La présente information produit

Implantation des bornes

1, 7	Câble du système 1+n
ERT	Touche d'appel d'étage
DC, DC	Tension d'entrée

Montage

Dénuder le câble sur 80 mm environ.

1 Hauteur de montage conseillée env. 1,50 m du centre de l'appareil.

2 Ouvrir l'appareil par la face arrière ; à ces fins, déverrouiller le socle à l'aide du levier encliquetable.

3 Dans le cas d'un montage directement au mur, fixer le socle à l'aide de 4 vis. Respecter la position de montage *Oben/Top* (*Haut/Top*).

4 Dans le cas d'un montage sur prise, utiliser les orifices pour vis prévus au centre de l'appareil. Respecter la position de montage *Haut/Top*.

5 Effectuer l'installation conformément au schéma de raccordement. Les fils du câble d'installation doivent être regroupés dans la zone d'installation libre du socle.

6 Introduire la prise mâle de couleur du cordon spiralé dans la prise femelle du boîtier, un clic devant être perçu lorsque la prise mâle s'emboîte.

7 Emboîter l'autre extrémité du cordon spiralé dans le combiné, jusqu'à l'encliquetage de la prise mâle. Le raccordement ne peut plus être défait.

8 Accrocher le boîtier en haut du socle et fermer en exerçant une légère pression.

Démontage

9 Pour déposer le boîtier à l'aide d'un tournevis pour vis à tête fendue, repousser le verrouillage vers le haut. La carte de circuits imprimés et le combiné restent sur la partie supérieure du boîtier.

Installation

10 Schéma de raccordement avec bloc d'alimentation existant. Un NG 602-... alimente au maximum une platine de rue, le IQ HTS et en option un HTS 811-...

11 Schéma de raccordement avec bloc secteur.

12 Schéma de raccordement avec alimentation centrale supplémentaire. Un NG 706-30/33-... alimente un maximum de 8 QI HTS. Il est également possible d'utiliser un NG 602-... ; ce dernier alimente au maximum deux IQ HTS.

Accessoires

- ZTS 800-... pour transformer un appareil mural en un appareil de table.
- NEO006.0-I-X-12 le bloc secteur pour l'alimentation directe en tension.
- PSM 1 12 24 le bloc d'alimentation pour la distribution secondaire.

Caractéristiques techniques

IQ HTS

Tension d'entrée : 12–30 V DC
Courant de service : max. 300 mA
Température ambiante :
+5 °C à +40 °C
Dimensions (mm) l x H x P :
91 x 201 x 48

Caractéristiques techniques

PSM 1 12 24

Tension d'entrée :
110–240 V AC, 50/60 Hz
Courant de service : 265 mA
Tension de sortie : 24 V DC +/-3 %
Courant de sortie : 0,5 A
Protection : T 0,8
Classe de protection : II
Température ambiante :
-10 °C à +50 °C
Unité de Division (UD) : 1
Dimensions (mm) l x H x P :
17,5 x 96 x 68

Caractéristiques techniques

NEO006.0-I-X-12

Tension d'entrée :
100–240 V AC, 50/60 Hz
Courant de service : 160 mA
Tension de sortie : 12 V DC +/-5 %
Courant de sortie : 0,6 A
Température ambiante :
+5 °C à +40 °C
Dimensions (mm) l x H x P :
36 x 59 x 41

Déclaration de conformité CU simplifiée

Le fabricant : S. Siedle & Söhne
Telefon- u. Telegrafenerwerke OHG
Adresse : Bregstraße 1
D-78120 Furtwangen
déclare que le produit :
Type :
IQ HTS
satisfait aux exigences de base des directives CE suivantes :
Directive installations radio
2014/53/UE
Le texte complet de la déclaration de conformité UE est disponible à l'adresse Internet suivante :
<https://www.siedle.com>
Chemin : France > Home > Service > Télécharger > Artisans et grossistes > Certificats, attestations, caractéristiques des luminaires > Déclarations de conformité > I

Impiego

Citofono di sistema per il sistema 1+n con interfaccia WLAN per l'estensione mobile tramite la Siedle App.

Con le funzioni di chiamata, conversazione, apriporta e luce nel posto interno e sullo smartphone con la Siedle App.

Sul citofono di sistema è disponibile inoltre la chiamata dal piano.

Prestazioni:

- Interfaccia WLAN 2,4 GHz per la Siedle App
- Interfaccia Bluetooth 4.2 per la messa in funzione
- La Siedle App si comporta come un apparecchio interno collegato in parallelo
- Possibile collegamento in parallelo di un ulteriore posto interno
- Tasto apriporta e tasto luce integrati
- Audiosegreto integrato
- Volume di chiamata fino a max. 83 dB(A)



È necessaria un'alimentazione di tensione supplementare del posto interno.

Qualora la tensione d'esercizio non fosse collegata, l'apriporta e le interfacce WLAN non sono funzionanti.

Tensione elettrica



Gli interventi di installazione, montaggio e assistenza agli apparecchi elettrici devono essere eseguiti esclusivamente da elettricisti specializzati.

Carica elettrostatica



In caso di contatto diretto con il circuito stampato, l'apparecchio può subire danni irreparabili a causa della carica elettrostatica. Evitare quindi di

toccare direttamente il circuito stampato.

Avvertenza

Da utilizzare in ambienti asciutti.

Kit di fornitura

- IQ HTS (piastra base e scatola con circuito stampato)
- Ricevitore
- Cordone elastico
- Istruzioni per l'uso per il cliente finale
- Il presente opuscolo informativo sul prodotto

Assegnazione dei morsetti

1, 7	Linea del sistema 1+n
ERT	Tasto di chiamata dal piano
DC, DC	Tensione d'esercizio

Montaggio

Spelare il cavo per circa 80 mm.

1 Altezza di montaggio raccomandata circa 1,50 m fino al centro dell'apparecchio.

2 Aprire l'apparecchio dal lato posteriore; a tale scopo sbloccare la piastra base con la leva a scatto.

3 In caso di montaggio direttamente a parete, fissare la piastra base con 4 viti. Fare attenzione alla posizione di montaggio superiore ("Oben/Top").

4 In caso di montaggio su scatola di distribuzione, utilizzare i fori per le viti al centro dell'apparecchio. Fare attenzione alla posizione di montaggio superiore.

5 Eseguire l'installazione secondo lo schema di collegamento. I fili del cavo d'installazione devono essere alloggiati all'interno del vano di montaggio libero nella piastra base.

6 Inserire il connettore colorato del cordone elastico nella presa sulla scatola, facendolo scattare in posizione.

7 Inserire l'altra estremità del cordone elastico nel ricevitore facendo scattare il connettore. Il collegamento così ottenuto non è più reversibile.

8 Applicare la scatola dall'alto sulla piastra base e chiuderla con una leggera pressione.

Smontaggio

9 Per smontare la scatola, premere verso l'alto il blocco con un cacciavite ad intaglio. Il circuito stampato e il ricevitore rimangono inseriti sulla parte superiore della scatola.

Installazione

10 Schema di collegamento con alimentatore presente. Un NG 602-... alimenta al massimo un posto esterno, l'IQ HTS e in via facoltativa un HTS 811-...

11 Schema di collegamento con alimentatore connettore.

12 Schema di collegamento con alimentazione centralizzata supplementare. Un NG 706-30/33-... alimenta al massimo 8 IQ HTS. In alternativa, è possibile utilizzare un NG 602-..., che alimenta al massimo due IQ HTS.

Accessori

- ZTS 800-0... per la trasformazione dell'apparecchio appoggio muro a apparecchio da tavolo.
- NEO006.0-I-X-12, l'alimentatore connettore per l'alimentazione di tensione diretta.
- PSM 1 12 24, l'alimentatore per la sottodistribuzione.

Dati tecnici IQ HTS

Tensione d'esercizio: 12–30 V DC
Corrente d'esercizio: max. 300 mA
Temperatura ambiente:
da +5 °C a +40 °C
Dimensioni (mm) Larg. x Alt. x Prof.:
91 x 201 x 48

Dati tecnici PSM 1 12 24

Tensione d'esercizio:
110–240 V AC, 50/60 Hz
Corrente d'esercizio: 265 mA
Tensione di uscita: 24 V DC +/-3 %
Corrente iniziale: 0,5 A
Protezione: T 0,8
Classe di protezione: II
Temperatura ambiente:
da -10 °C a +50 °C
Unità di modulare: 1
Dimensioni (mm) Larg. x Alt. x Prof.:
17,5 x 96 x 68

Dati tecnici NEO006.0-I-X-12

Tensione d'esercizio:
100–240 V AC, 50/60 Hz
Corrente d'esercizio: 160 mA
Tensione di uscita: 12 V DC +/-5 %
Corrente iniziale: 0,6 A
Temperatura ambiente:
da +5 °C a +40 °C
Dimensioni (mm) Larg. x Alt. x Prof.:
36 x 59 x 41

Dichiarazione di conformità CU semplificata

Il produttore: S. Siedle & Söhne
Telefon- u. Telegrafenwerke OHG
Indirizzo: Bregstraße 1
D-78120 Furtwangen
dichiara che il prodotto:
Modelli:
IQ HTS
soddisfa i requisiti fondamentali delle seguenti direttive UE:
Direttiva RED (apparecchiature radio) 2014/53/UE
Il testo completo della dichiarazione di conformità CE può essere scaricato dal seguente indirizzo Internet: <https://www.siedle.com>
Percorso: Italia > Home > Servizio > Download > Artigiani e commercianti all'ingrosso > Certificati, attestati, dati sugli apparecchi di illuminazione > Dichiarazioni di conformità > I

Toepassing

Intercom voor de 1+n techniek met WiFi interface voor de mobiele uitbreiding door de Siedle App. Met de functies bellen, spreken, deur openen en licht aan het binnenstation en op de Smartphone met de Siedle App. De etage-oproep staat additioneel op de intercom ter beschikking. Prestatiekenmerken:

- 2,4 Ghz Wi-Fi interface voor de Siedle App
- Bluetooth 4.2 interface voor de ingebruikname
- De Siedle App wordt gebruikt als een parallel geschakeld binnenapparaat
- Parallelschakeling van een verder binnenstation mogelijk
- Deuropener- en lichttoets geïntegreerd
- Geïntegreerde meeluisterbeveiliging
- Belvolume tot max. 83 dB(A)



Additionalle spanningsverzorging voor het binnenstation vereist. Indien de gebruiksspanning niet is aangesloten, zijn de deuropener en de WiFi interfaces zonder functie.

Elektrische spanning



Inbouw, montage en onderhoudswerkzaamheden aan elektrische apparaten mogen uitsluitend door een elektro-vakman worden uitgevoerd.

Elektrostatische lading



Door elektrostatische lading kan bij een direct contact met de printplaat het apparaat worden vernietigd. Vermijdt u daarom het direct aanraken van de printplaat.

Aanwijzingen

Toepassing alleen in het droge omgeving.

Leveringsomvang

- IQ HTS (basisplaat en behuizing met printplaat)
- Hoorn
- Spiraalkabel
- Gebruikershandleiding voor de eindgebruikers
- deze productinformatie

Klemmenindeling

1, 7	Systeemleiding 1+n
ERT	Etage-oproepstoets
DC, DC	Gebruiksspanning

Montage

Kabel op ca. 80 mm afmantelen.

- 1 Aanbevolen inbouwhoogte ca. 1,50 m tot midden van het apparaat.**
- 2 Apparaat vanaf de achterzijde openen; daarvoor de basisplaat met de rustpal ontgrendelen.**
- 3 Bij montage direct op de muur de basisplaat met 4 schroeven bevestigen. Let op de inbouwpositie „Oben/Top“ (boven/top).**
- 4 Bij montage op schakelaardoos de schroefopeningen in het midden van het apparaat gebruiken. Let op de inbouwpositie boven/top.**
- 5 Installatie volgens aansluitschema uitvoeren. De aders van de installatiekabel moeten binnen de vrije installatieruimte in de basisplaat worden weggestopt.**
- 6 Geleerde stekker van de spiraalkabel in de bus op de behuizing insteken, de stekker dient hoorbaar op zijn plaats te klikken.**
- 7 Andere eind van de spiraalkabel in de hoorn insteken, tot de stekker op zijn plaats zit. De verbinding is niet meer los te maken.**
- 8 Behuizing boven op de basisplaat inhangen en met lichte druk sluiten.**

Demontage

9 Voor het afnemen van de behuizing met een platet schroeven-draaier de vergrendeling naar boven drukken. De printplaat en hoorn blijven in het bovenste deel van de behuizing.

Installatie

10 Aansluitschema met beschikbare voeding. Een NG 602-... verzorgt maximaal een deurstation, de IQ HTS en optioneel een HTS 811-...

11 Aansluitschema met stekker-voeding.

12 Aansluitschema met additionele centrale verzorging. Een NG 706-30/33-... verzorgt maximaal 8 IQ HTS. Alternatief kan ook een NG 602-... worden ingezet, deze verzorgt maximaal twee IQ HTS.

Accessoires

- ZTS 800-... voor de ombouw van wandapparaat naar tafelapparaat.
- NEO006.0-I-X-12 de stekker-voeding voor de directe spanningsverzorging.
- PSM 1 12 24 de voeding voor de onderverdeling.

Technische gegevens IQ HTS

Gebruiksspanning: 12–30 V DC
Gebruiksstroom: max. 300 mA
Omgevingstemperatuur:
+5 °C tot +40 °C
Afmetingen (mm) B x H x D:
91 x 201 x 48

Technische gegevens PSM 1 12 24

Gebruiksspanning:
110–240 V AC, 50/60 Hz
Gebruiksstroom: 265 mA
Uitgangsspanning: 24 V DC +/-3 %
Uitgangsstroom: 0,5 A
Beveiliging: T 0,8
Beveiligingsklasse: II
Omgevingstemperatuur:
-10 °C tot +50 °C
Verdelingseenheid (TE): 1
Afmetingen (mm) B x H x D:
17,5 x 96 x 68

Technische gegevens

NEO006.0-I-X-12

Gebruiksspanning:
100–240 V AC, 50/60 Hz
Gebruiksstroom: 160 mA
Uitgangsspanning: 12 V DC +/-5 %
Uitgangsstroom: 0,6 A
Omgevingstemperatuur:
+5 °C tot +40 °C
Afmetingen (mm) B x H x D:
36 x 59 x 41

Vereenvoudigde EU conformiteitsverklaring

De fabrikant: S. Siedle & Söhne
Telefon- u. Telegrafengerwerke OHG
Adres: Bregstraße 1
D-78120 Furtwangen
verklaart, dat het product:

Type:
IQ HTS
de basisvereisten van de hierna volgende EG – richtlijnen vervult:
Richtlijn voor draadloze installatie 2014/53/EG
De volledige tekst van de EU conformiteitsverklaring is onder het volgende internetadres beschikbaar:
<https://www.siedle.com>
Pad: Nederland > Home > Service > Download > Detaillist en groothandel > Certificaten, verklaringen, lampgegevens > Conformiteitsverklaringen > I

Anvendelse

Hustelefon til 1+n-teknik med WLAN-grænseflade til mobil udvidelse med Siedle App.
Med funktionerne opkald, samtale, døråbning og lys på svartelefonen og på Smartphone med Siedle App.
Etageopkald er også muligt på hus-telefonen.
Specifikationer:
• 2,4 GHz WLAN-interface til Siedle App
• Bluetooth 4.2-interface til ibrugtagning
• Siedle App virker ligesom en parallelkoblet station til indendørs brug
• Parallelkobling af yderligere en svartelefon muligt
• Døråbner- og lystast er integreret
• Integreret medhørsperre
• Opkaldslydstyrke op til maks. 83 dB(A)



Ekstra spændingsforsyning til svartelefonen påkrævet.
Er driftsspændingen ikke koblet til, er døråbneren og WLAN-grænsefladerne uden funktion.

Elektrisk spænding



Indbygning og montering af samt servicearbejde på elektrisk materiel må kun foretages af en aut. elinstallatør.

Elektrostatisk opladning



Elektrostatisk opladning kan ødelægge enheden ved direkte kontakt med printpladen. Undgå derfor direkte berøring af printpladen.

Bemærk

Anvendelse indendørs i tørre rum.

Leveringsomfang

- IQ HTS (grundplade og kabinet med printplade)
- Telefonrør
- Spiralsnoet ledning
- Betjeningsvejledning til slutbrugeren
- Denne produktinformation

Klemmekonfiguration

1, 7	Systemledning 1+n
ERT	Etageopkaldstast
DC, DC	Driftsspænding

Montage

Ca. 80 mm kabel afisoleres.

1 Anbefalet monteringshøjde ca. 1,50 m til enhedens midte.

2 Åbn enheden fra bagsiden, idet bundpladen frigøres med fikseringsarmen.

3 Ved montering direkte på væg fastgøres bundpladen med 4 skruer. Det er vigtigt at være opmærksom på korrekt placering af enheden: "Oben/Top".

4 Ved montering i tilslutningsdåse anvendes skruåbninger i enhedens midte. Vær opmærksom på korrekt placering af enheden: "Oben/Top".

5 Installationen foretages ifølge tilslutningsdiagram. Installationskablets ledere skal opbevares indvendigt i bundpladen på den frie installationsplads.

6 Det farvede stik på spiralsnøren indføres i stikket på kabinettet; der skal høres et klik, når stikket trykkes på plads.

7 Spiralsnørens anden ende trykkes på plads i telefonrøret. Forbindelsen kan ikke løsnes igen.

8 Sæt kabinettet på bundpladen, og luk med et let tryk.

Afmontering

9 For at afmontere kabinettet trykkes låsemekanismen opad med en kærvskruetrækker. Printplade og telefonrør forbliver på kabinetoverdelen.

Installation

10 Forbindelsesdiagram med eksisterende netdel. En NG 602-... forsyner maksimalt en dørstation, IQ HTS og - som tilvalgsmulighed - en HTS 811-...

11 Forbindelsesdiagram med stiknetdel.

12 Forbindelsesdiagram med ekstra centralforsyning.

En NG 706-30/33-... forsyner maksimalt 8 IQ HTS. Alternativt kan der også anvendes en NG 602-...; denne forsyner maksimalt to IQ HTS.

Tilbehør

- ZTS 800-... for ændring fra vægapparat til bordapparat.
- NEO006.0-I-X-12 - stiknetdelen til direkte spændingsforsyning.
- PSM 1 12 24 - netdelen til underfordelingen.

Tekniske data IQ HTS

Driftsspænding: 12–30 V DC

Driftsstrøm: maks. 300 mA

Omgivelsestemperatur:

+5 °C til +40 °C

Mål (mm) b x h x d: 91 x 201 x 48

Tekniske data PSM 1 12 24

Driftsspænding:

110–240 V AC, 50/60 Hz

Driftsstrøm: 265 mA

Udgangsspænding: 24 V DC +/-3 %

Udgangsstrøm: 0,5 A

Sikring: T 0,8

Beskyttelsesklasse: II

Omgivelsestemperatur:

-10 °C til +50 °C

Delingsenhed: 1

Mål (mm) b x h x d: 17,5 x 96 x 68

Tekniske data NEO006.0-I-X-12

Driftsspænding:

100–240 V AC, 50/60 Hz

Driftsstrøm: 160 mA

Udgangsspænding: 12 V DC +/-5 %

Udgangsstrøm: 0,6 A

Omgivelsestemperatur:

+5 °C til +40 °C

Mål (mm) b x h x d: 36 x 59 x 41

Forenklet

EU-overensstemmelseserklæring

Producenten: S. Siedle & Söhne
Telefon- u. Telegrafenerwerke OHG
Adresse: Bregstraße 1
D-78120 Furtwangen
erklærer, at produktet:

Type:

IQ HTS

opfylder de principielle krav, der er angivet i de efterfølgende EU - direktiver:

Direktiv om radio- og teleterminaludstyr 2014/53/EU

Den fuldstændige tekst fra EU-overensstemmelseserklæringen findes under følgende internet-adresse:

<https://www.siedle.com>

Sti: Danmark > Home > Service

> Download > Håndværk og

engroshandel > Certifikater,

attester, lampedata >

Overensstemmelseserklæringer > I

Användning

Svarsapparat för 1+n-tekniken med WLAN-gränssnitt för den mobila utvidgningen tack vare Siedle appen. Med funktionerna Anropa, Tala, Öppna dörren och Ljus vid inomhusstationen och på smartphonen med Siedle appen.

Väningsplansanropet står dessutom till förfogande på svarsapparaten.

Egenskaper:

- 2,4 GHz WLAN gränssnitt för Siedle appen
- Bluetooth 4.2 gränssnitt för idrifttagningen
- Siedle appen fungerar som en parallellt kopplad inomhusapparat
- Parallellkoppling med en annan inomhusstation är möjligt
- Med integrerad dörröppnar- och ljusknapp
- Integrerad avlyssningsspär
- Signalljudstyrka till max. 83 dB(A)



Det krävs en extra spänningsförsörjning för inomhusstationen. När driftspänningen inte är ansluten, har dörröppnaren och WLAN-gränssnittet ingen funktion.

Elektrisk spänning



Installation, montering och servicearbeten på elektriska apparater får utföras endast av behörig eltekniker.

Elektrostatisk laddning



När elektrostatisk laddning kommer direkt i kontakt med kretskortet, kan apparaten förstöras. Undvik därför att direkt beröra kretskortet.

Hänvisningar

Endast för användning i torra rum inomhus.

Leveransomfång

- IQ HTS (bottenplatta och hölje med kretskort)
- Hörlur
- Spiralsladd
- Bruksanvisning för slutkunden
- Denna produktinformation

Klämtilldelning

1, 7	Systemledning 1+n
------	-------------------

ERT	Väningsplansknapp
-----	-------------------

DC, DC	Driftsspänning
--------	----------------

Montage

Skala av ungefär 80 mm på kabeln.

1 Rekommenderad monteringshöjd ca 1,50 m till mitten på apparaten.

2 Öppna apparaten från baksidan; för detta, öppna bottenplattan med spärspaken.

3 Vid montering direkt på väggen, sätt fast bottenplattan med 4 skruvar. Beakta monteringsläget *Oben/Top (Upp)*.

4 Vid montering på kopplingsdosa, använd skruvöppningarna mitt på apparaten. Beakta monteringsläget *Oben/Top (Upp)*.

5 Utför installationen enligt anslutningsschemat. Installationskabelns ledare måste stoppas in i det fria installationsutrymmet i bottenplattan.

6 För in spiralsladdens färgade stickkontakt i jacket på höljet, det ska höras att stickkontakten snäpper fast.

7 Stick in spiralsladdens andra ände i hörluren tills stickkontakten snäpper fast. Det går sedan inte att lösgöra förbindningen.

8 Häng fast höljet upptill på bottenplattan och stäng genom att lätt trycka till den.

Demontering

9 För att ta av höljet, tryck låsningen uppåt med hjälp av en vanlig skruvmejsel. Kretskortet och hörluren blir kvar på höljets överdel.

Installation

10 Anslutningsschema med befintlig nätdel. En NG 602-... försörjer maximalt en dörrstation, tillhörande IQ HTS och som tillval en HTS 811-...

11 Anslutningsschema med nätdel med stickkontakt.

12 Anslutningsschema med extra centralförsörjning.

En NG 706-30/33-... försörjer maximalt 8 IQ HTS. Alternativt kan även en NG 602-... användas, den kan maximalt försörja två IQ HTS.

Tillbehör

- ZTS 800-... för att konvertera en väggmonterad enhet till bordsmontage.
- NEO006.0-I-X-12 nätdelen med stickkontakt för den direkta spänningsförsörjningen.
- PSM 1 12 24 nätdelen för underfordelaren.

Tekniska data IQ HTS

Driftsspänning: 12–30 V DC
Driftsström: max. 300 mA
Omgivningstemperatur: +5 °C till +40 °C
Mått (mm) B x H x D: 91 x 201 x 48

Tekniska data PSM 1 12 24

Driftsspänning: 110–240 V AC, 50/60 Hz
Driftsström: 265 mA
Utgångsspänning: 24 V DC +/- 3 %
Utgångsström: 0,5 A
Säkring: T 0,8
Skyddsklass: II
Omgivningstemperatur: -10 °C till +50 °C
Delningsenhet (TE): 1
Mått (mm) B x H x D: 17,5 x 96 x 88

Tekniska data NEO006.0-I-X-12

Driftsspänning: 100–240 V AC, 50/60 Hz
Driftsström: 160 mA
Utgångsspänning: 12 V DC +/- 5 %
Utgångsström: 0,6 A
Omgivningstemperatur: +5 °C till +40 °C
Mått (mm) B x H x D: 36 x 59 x 41

Förenklad

EU-konformitetsförklaring

Tillverkaren: S. Siedle & Söhne
Telefon- u. Telegrafwerke OHG
Adress: Bregstraße 1
D-78120 Furtwangen
förklarar, att denna produkt:

Typ:

IQ HTS

uppfyller de grundläggande kraven i följande EU-direktiv:

Direktivet om radioutrustning
2014/53/EU

Den fullständiga texten till

EU-konformitetsförklaringen återfinns under följande Internet-adress:
<https://www.siedle.com>

Stig: Sverige > Hem > Service > Nedladdning > Hantverk och grosshandel > Certifikat, Intyg, Lampdata > Konformitetsförklaringar > I

Aplicación

Teléfono interior para la tecnología 1+n con interfaz WLAN para la ampliación móvil mediante la aplicación de Siedle.

Con las funciones llamar, hablar, abrir puerta y luz en la estación interior y en el smartphone con la aplicación de Siedle.

La llamada de planta también está disponible en el teléfono interior.

Características:

- Interfaz WLAN 2,4 GHz para la aplicación de Siedle
- Interfaz Bluetooth 4.2 para la puesta en servicio
- La aplicación de Siedle se comporta como un aparato interior conectado en paralelo
- Se puede conectar en paralelo otro aparato interior
- Tecla de luces y tecla abrepuertas integradas
- Bloqueo de escucha integrado
- Volumen de llamada hasta máx. 83 dB(A)



Se requiere una alimentación eléctrica adicional de la estación interior. Si la tensión de servicio no está conectada, el abrepuertas y las interfaces WLAN no funcionan.

Tensión eléctrica



La integración, montaje y los trabajos de servicio en aparatos eléctricos deben ser realizados exclusivamente por electricistas especializados.

Carga electrostática



En el caso de contacto directo con la tarjeta de circuito impreso, el aparato puede resultar destruido debido a las cargas electrostáticas.

Por este motivo, evite el contacto directo con la tarjeta de circuito impreso.

Nota

Para usar sólo en lugares interiores, sin humedad.

Volumen de suministro

- IQ HTS (placa base y carcasa con tarjeta de circuito)
- Microteléfono
- Cordón helicoidal
- Instrucciones de empleo para el cliente final
- Esta información de producto

Funciones de los bornes

1, 7	Cable de sistema 1+n
ERT	Tecla de llamada de planta
DC, DC	Tensión de servicio

Montaje

Pelar el cable hasta una longitud de aprox. 80 mm.

1 *Altura de montaje recomendada aprox. 1,50 m hasta el centro del aparato.*

2 *Abrir el aparato desde el lado posterior; para ello, desenclavar la placa base con la palanca de enclavamiento.*

3 *En el montaje directamente en la pared, sujetar la placa base con 4 tornillos. Asegurarse de que quede montada hacia Oben/Top (arriba/Top).*

4 *En el montaje en la caja de interruptores, utilizar las aberturas para tornillos situadas en el centro del aparato. Asegurarse de que quede montada hacia arriba/Top.*

5 *Realizar la instalación conforme al esquema eléctrico. Los hilos del cable de instalación deben guardarse dentro del espacio libre de instalación en la placa base.*

6 *Introduzca el conector de color del cordón helicoidal en la hembra de la carcasa, tras lo cual debe escucharse el engatillado del conector.*

7 Enchufar el otro extremo del cordón helicoidal en el microteléfono hasta que quede engatillado dicho conector.

La conexión ya no puede desahacerse.

8 Enganchar la carcasa arriba sobre la placa base haciendo una ligera presión.

Desmontaje

9 Para retirar la carcasa, empujar hacia arriba el enclavamiento con un destornillador de hoja plana. La tarjeta de circuito impreso y el auricular permanecen en la parte superior de la carcasa.

Instalación

10 Esquema eléctrico con fuente de alimentación disponible. Un NG 602-... alimenta un máximo de una estación de puerta, la IQ HTS y opcionalmente una HTS 811-...

11 Esquema eléctrico con fuente de alimentación enchufable.

12 Esquema eléctrico con alimentación central adicional.

Un NG 706-30/33-... alimenta un máximo de 8 IQ HTS. De forma alternativa, también se puede usar un NG 602-... que alimenta un máximo de dos IQ HTS.

Accesorios

- ZTS 800-... para la conversión de aparato mural en aparato de sobremesa.
- NEO006.0-I-X-12: la fuente de alimentación enchufable para la alimentación eléctrica directa.
- PSM 1 12 24: la fuente de alimentación para la subdistribución.

Características técnicas IQ HTS

Tensión de servicio: 12–30 V DC
Intensidad de empleo: máx. 300 mA
Temperatura ambiente:
+5 °C hasta +40 °C
Dimensiones (mm) An x Al x Pr:
91 x 201 x 48

Características técnicas

PSM 1 12 24

Tensión de servicio:
110–240 V AC, 50/60 Hz
Intensidad de empleo: 265 mA
Tensión de salida: 24 V DC +/-3 %
Intensidad de salida: 0,5 A
Fusible de protección: T 0,8
Clase de protección: II
Temperatura ambiente:
-10 °C hasta +50 °C
Unidad de paso (TE): 1
Dimensiones (mm) An x Al x Pr:
17,5 x 96 x 68

Características técnicas

NEO006.0-I-X-12

Tensión de servicio:
100–240 V AC, 50/60 Hz
Intensidad de empleo: 160 mA
Tensión de salida: 12 V DC +/-5 %
Intensidad de salida: 0,6 A
Temperatura ambiente:
+5 °C hasta +40 °C
Dimensiones (mm) An x Al x Pr:
36 x 59 x 41

Declaración de conformidad CU simplificada

El fabricante: S. Siedle & Söhne
Telefon- u. Telegrafenwerke OHG
Dirección: Bregstraße 1
D-78120 Furtwangen
declara que el producto:

Tipo:

IQ HTS

cumple los requisitos básicos de las directivas CE que se citan a continuación:

Directiva sobre equipos de radio
2014/53/CE

El texto completo de la declaración de conformidad CE puede consultarse en la dirección de Internet siguiente:

<https://www.siedle.com>

Ruta: España > Inicio > Servicio > Descargas > Electricistas y comercio al por mayor > Certificados, datos de las luminarias > Declaración de conformidad > I

Zastosowanie

Telefon domowy do techniki 1+n ze złączeniem WLAN do mobilnego rozszerzenia przez aplikację Siedle.

Z funkcjami wywołania, mówienia, otwierania drzwi i włączania oświetlenia na stacji wewnętrznej oraz na smartfonie z aplikacją Siedle.

Wywołanie na piętrze jest dostępne dodatkowo dla telefonu domowego. Najważniejsze cechy:

- interfejs 2,4 GHz WLAN do aplikacji Siedle
- interfejs Bluetooth 4.2 do uruchomienia
- aplikacja Siedle działa jak urządzenie wewnętrzne podłączone równoległe
- możliwe jest połączenie równoległe innej stacji wewnętrznej
- elektrozaczep drzwiowy i przycisk oświetlenia wbudowane
- wbudowana blokada podsluchu
- głośność wywołania do maks. 83 dB(A)



Wymagane jest dodatkowe zasilanie napięciem stacji wewnętrznej. Jeżeli napięcie robocze nie jest podłączone, elektrozaczep drzwiowy i złącza WLAN nie działają.

Napięcie elektryczne



Wbudowanie, montaż i prace serwisowe na urządzeniach elektrycznych może wykonywać jedynie uprawniony elektryk.

Ładunki elektrostatyczne



Przy bezpośrednim kontakcie może dojść do zniszczenia płytki drukowanej urządzenia przez ładunki elektrostatyczne. W związku z tym należy unikać bezpośredniego dotknięcia płytki drukowanej.

Wskazówka

Stosowanie tylko w suchych wnętrzach.

Zakres dostawy

- IQ HTS (płyta podstawy i obudowa z płytką drukowaną)
- Słuchawka
- Kabel spiralny
- Instrukcja obsługi dla klienta końcowego
- Niniejsza informacja o produkcie

Podłączenie zacisków

1, 7	Przewód systemowy 1+n
ERT	przycisk wywołania wewnętrznego
DC, DC	napięcie robocze

Montaż

Usunąć izolację z kabla na długości ok. 80 mm.

1 Zalecana wysokość montażowa ok. 1,50 m od środka urządzenia.

2 Otworzyć urządzenie od tyłu; w tym celu odblokować płytę główną za pomocą dźwigni zatrzaskowej.

3 W przypadku montażu bezpośrednio na ścianie przymocować płytę główną 4 śrubami. Zamocować we właściwej pozycji zgodnie z oznaczeniem Oben/Top (Góra/Top).

4 Przy montażu na puszcze instalacyjnej wykorzystać otwory na śruby umieszczone na środku urządzenia. Przestrzegać oznaczeń góra (top).

5 Wykonać instalację zgodnie ze schematem połączeń. Żyłki przewodów instalacyjnych należy schować wewnątrz płyty głównej.

6 Kolorowe wtyki kabla spiralnego wprowadzić do gniazdka na obudowie, wtyk powinien się wyraźnie zatrzasknąć.

7 Drugi koniec kabla spiralnego podłączyć do słuchawki i zatrzasknąć wtyk. Podłączenie to jest nierozłączalne.

8 Założyć obudowę od góry na płytę główną i zamknąć wywierając lekki nacisk.

Demontaż

9 W celu zdjęcia obudowy wcisnąć do góry blokadę płaskim wkrętkiem. Płytkę drukowaną i słuchawkę pozostają w górnej części obudowy.

Instalacja

10 Schemat przyłączy z istniejącym zasilaczem. Jeden NG 602-... zasila maksymalnie jedną stację drzewiową, IQ HTS i opcjonalnie jeden HTS 811-...

11 Schemat przyłączy z zasilaczem wtykowym.

12 Schemat przyłączy z dodatkowym zasilaniem centralnym. Jeden NG 706-30/33-... zasilania maksymalnie 8 IQ HTS. Alternatywnie można również stosować NG 602-..., który zasila maksymalnie dwa IQ HTS.

Osprzęt

- ZTS 800-... do przebudowania urządzenia ściennego na urządzenie na biurko.
- NEO006.0-I-X-12 zasilacz wtykowy do bezpośredniego zasilania napięciem.
- PSM 1 12 24 zasilacz do podrozdzieni.

Dane techniczne IQ HTS

napięcie robocze: 12–30 V DC
prąd roboczy: maks. 300 mA
temperatura otoczenia:
+5 °C do +40 °C
wymiały (mm) szer. x wys. x gł.:
91 x 201 x 48

Dane techniczne PSM 1 12 24

napięcie robocze:
110–240 V AC, 50/60 Hz
prąd roboczy: 265 mA
napięcie wyjściowe: 24 V DC +/-3 %
prąd wyjściowy: 0,5 A
zabezpieczenie: T 0,8
Klasa ochrony: II
temperatura otoczenia:
-10 °C do +50 °C
jednostka podziału (TE): 1
wymiały (mm) szer. x wys. x gł.:
17,5 x 96 x 68

Dane techniczne NEO006.0-I-X-12

napięcie robocze:
100–240 V AC, 50/60 Hz
prąd roboczy: 160 mA
napięcie wyjściowe: 12 V DC +/-5 %
prąd wyjściowy: 0,6 A
temperatura otoczenia:
+5 °C do +40 °C
wymiały (mm) szer. x wys. x gł.:
36 x 59 x 41

Uproszczona deklaracja zgodności WE

Producent: S. Siedle & Söhne
Telefon- u. Telegrafenwerke OHG
Adres: Bregstraße 1
D-78120 Furtwangen

oświadcza, że produkt:

typ:

IQ HTS

spełnia podstawowe wymagania następującej dyrektywy WE: dyrektywa 2014/53/UE w sprawie urządzeń radiowych i końcowych urządzeń telekomunikacyjnych Deklarację zgodności UE w pełnym brzmieniu zamieszczono w internecie pod adresem: <https://www.siedle.com>
Ścieżka: Polska > Strona główna > Usługa > Pobieranie > Zrzeszenie i handel > Świadczenia, dane dotyczące oświetlenia > Deklaracja zgodności > I

Область применения

Домофон для техники 1+n с Wi-Fi-интерфейсом для мобильного расширения приложением Siedle. С функциями вызова, разговора, открытия двери и включения света на внутренней панели и на смартфоне с приложением Siedle. Этажный вызов доступен дополнительно на домофоне.

Особенности:

- 2,4 ГГц Wi-Fi-интерфейс для подключения Siedle
- Интерфейс Bluetooth 4.2 для ввода в работу
- Приложение Siedle ведет себя как включенное параллельно внутреннее устройство
- Возможно параллельное подключение еще одной внутренней панели
- Интегрированы кнопки отпирания двери и освещения
- Встроенная блокировка подслушивания
- Громкость сигнала вызова макс. до 83 дБ(А)



Требуется дополнительное питание внутренней панели. Если источник рабочего напряжения не подключен, то устройство отпирания двери и Wi-Fi-интерфейсы не функционируют.

Электрическое напряжение



Встраивание, монтаж и обслуживание электроприборов разрешается выполнять только квалифицированным электрикам.

Статическая электризация



Вследствие статической электризации при прямом контакте с печатной платой возможно повреждение прибора.

Не допускайте прямого касания монтажной платы.

Указание

Может использоваться только в сухом помещении.

Комплект поставки

- IQ HTS (опорная плата и корпус монтажной платой)
- Трубка
- Витой шнур
- Инструкция по эксплуатации для конечных клиентов
- Данная информация о продукте

Разводка клемм

1, 7	Системная линия 1+n
ERT	Кнопка этажного вызова
DC, DC	Рабочее напряжение

Монтаж

Удалить около 80 мм оболочки кабеля.

- 1 Рекомендуемая высота монтажа: ок. 1,50 м до центра прибора.
- 2 Открыть прибор с задней стороны; для этого разблокировать фиксаторным рычагом опорную плату.
- 3 При монтаже непосредственно на стене закрепить опорную плату 4 винтами. Соблюдать положение монтажа «Oben/Tor» (Верх/Tor).
- 4 При монтаже на коробке выключателя использовать отверстие под винты в центре прибора. Соблюдать положение монтажа «Верх/Tor».
- 5 Выполнить электропроводку согласно схеме соединений. Жилы соединительного кабеля должны быть уложены в свободное монтажное пространство в опорной плате.
- 6 Цветной штекер витого шнура вставить в гнездо корпуса, штекер должен зафиксироваться с характерным щелчком.

7 Другой конец витого шнура вставить в трубку так, чтобы зафиксировался штекер.

Соединение более не может быть разъединено.

8 Корпус навесить сверху на опорную плату и закрыть, слегка прижав.

Демонтаж

9 Для того, чтобы снять корпус, необходимо прижать фиксатор вверх, используя шлицевую отвертку. Монтажная плата и трубка остаются в верхней части корпуса.

Монтаж

10 Схема подключения с существующим блоком питания. Один NG 602-... обеспечивает питание максимум одной дверной панели вызова, IQ HTS и в качестве опции одного HTS 811-...

11 Схема подключения с сетевым блоком питания с вилкой.

12 Схема подключения с дополнительным центральным питанием. Один NG 706-30/33-... обеспечивает питание макс. 8 IQ HTS. В качестве альтернативы может использоваться NG 602-..., он обеспечивает питание макс. двух IQ HTS.

Принадлежности

- ZTS 800-... для переоснастки с настенного прибора на настольный прибор.
- NEO006.0-I-X-12 сетевой блок питания с вилкой для прямого электропитания.
- PSM 1 12 24 блок питания для вторичного распределения.

Технические данные IQ HTS

Рабочее напряжение: 12–30 В =
Рабочий ток: макс. 300 мА
Температура окружающей среды:
от +5 °С до +40 °С
Размеры (мм) Ш x В x Г:
91 x 201 x 48

Технические данные

PSM 1 12 24

Рабочее напряжение:

110–240 В ~, 50/60 Гц

Рабочий ток: 265 мА

Выходное напряжение:

24 В = +/-3 %

Выходной ток: 0,5 А

Защита предохранителями: Т 0,8
класс защиты: II

Температура окружающей среды:

от 10 °С до +50 °С

Единица разделения (TE): 1

Размеры (мм) Ш x В x Г:

17,5 x 96 x 68

Технические данные

NEO006.0-I-X-12

Рабочее напряжение:

100–240 В перем. тока, 50/60 Гц

Рабочий ток: 160 мА

Выходное напряжение: 12 В пост.
тока +/-5 %

Выходной ток: 0,6 А

Температура окружающей среды:

от +5 °С до +40 °С

Размеры (мм) Ш x В x Г:

36 x 59 x 41

Упрощенное заявление о соответствии стандартам ЕС

Изготовитель: S. Siedle & Söhne

Telefon- u. Telegrafenwerke OHG

Адрес: Bregstraße 1

D-78120 Furtwangen

заявляет о том, что изделие:

Тип:

IQ HTS

выполняет основные требования

приведенных ниже Директив ЕС:

Директива по радиооборудованию 2014/53/ЕС

Полный текст заявления о соответствии стандартам ЕС доступен

на следующем сайте:

<https://www.siedle.com>

Путь: Россия > Главная > Служба >

Скачать > Электрикам и оптовым

компаниям > Сертификаты,

Информация, Удостоверения >

Декларация соответствия > I

SSS SIEDLE

S. Siedle & Söhne
Telefon- und Telegrafengeräte OHG

Postfach 1155
78113 Furtwangen
Bregstraße 1
78120 Furtwangen

Telefon +49 7723 63-0
Telefax +49 7723 63-300
www.siedle.de
info@siedle.de

© 2020/02.21
Printed in Germany
Best. Nr. 210010420-00