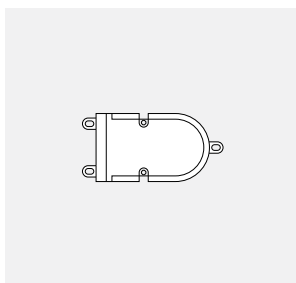


**BTLE 051-05**  
**BTLE 050-05**



Produktinformation

**Bus-Einbautürlautsprecher mit / ohne Bus-Ruftastenmatrix**

Product information

**Bus custom-fit door loudspeaker with / without Bus call button matrix**

Information produit

**Platine de rue encastrable bus avec / sans Matrice di tasti di chiamata bus**

Opuscolo informativo sul prodotto

**Porter da incasso bus con / senza Matrice di tasti di chiamata bus**

Productinformatie

**Bus-Inbouw-Deurluid-spreker met / zonder Bus-Oproep-toetsen-Matrix**

Produktinformation

**Bus-indbygningsdørhøjtaler med / uden Bus-opkaldstrykmatrix**

Produktinformation

**Inbyggbar buss-dörrhögtalare med / utan Buss-knappmatrix**

Información de producto

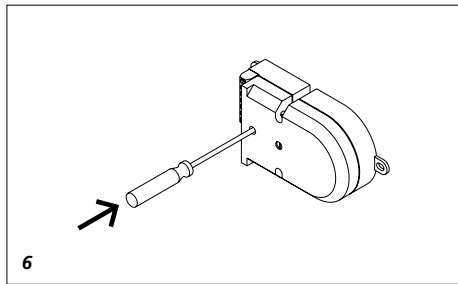
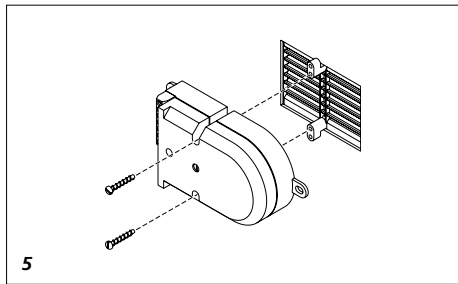
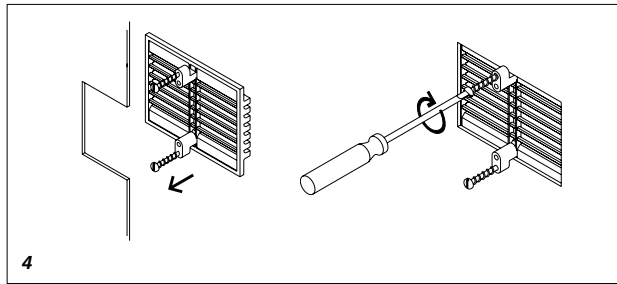
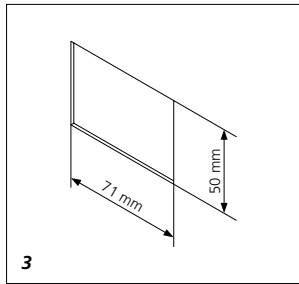
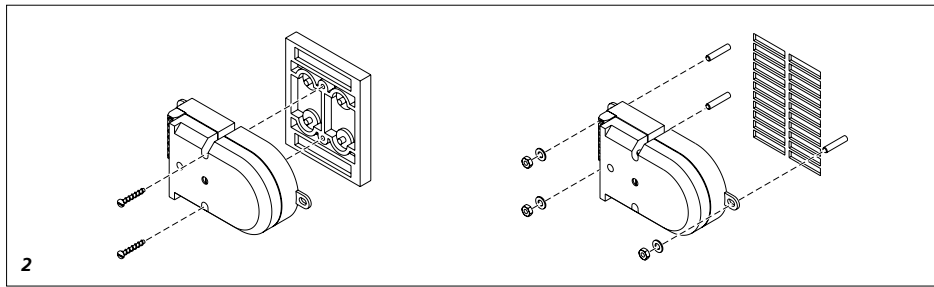
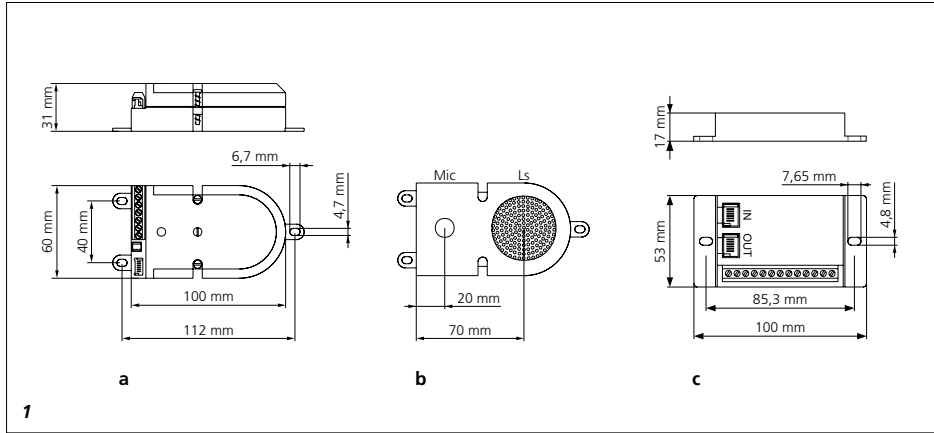
**Altavoz de puerta empo-trable para bus con / sin Matriz de teclas de llamada para bus**

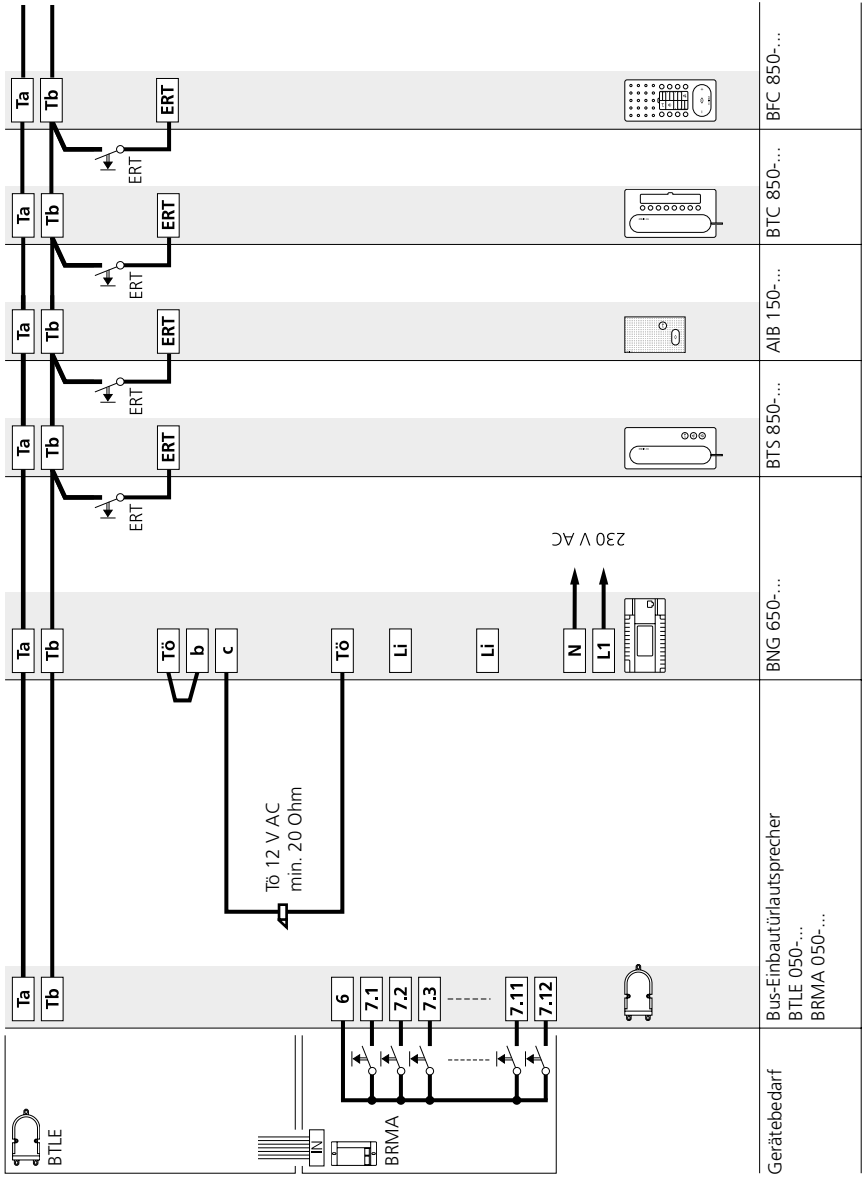
Informacja o produkcie

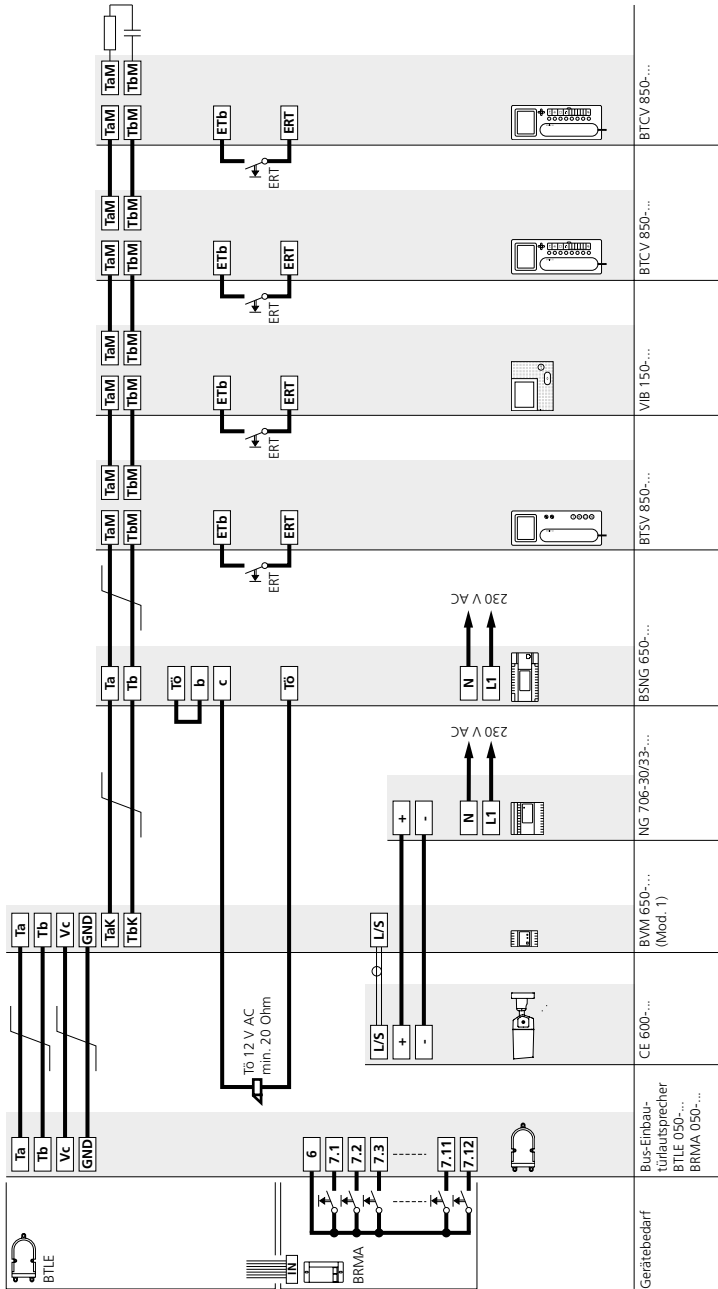
**Magistralny głośnik przy-drzwiowy do zabudowy z / bez Matryca do pod-łączenia przycisków wywoły-wania do magistrali**

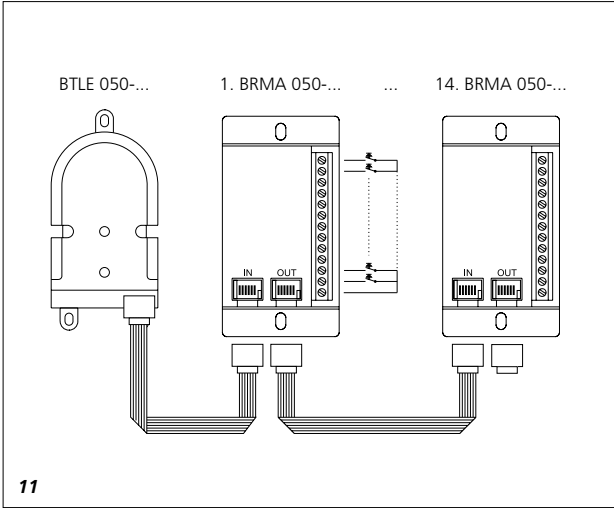
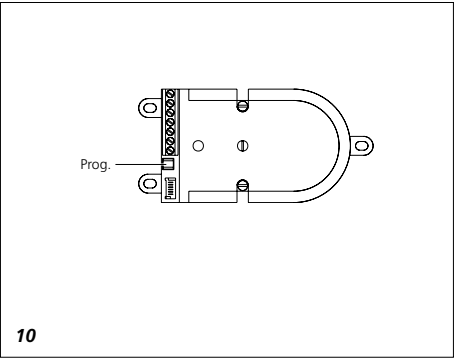
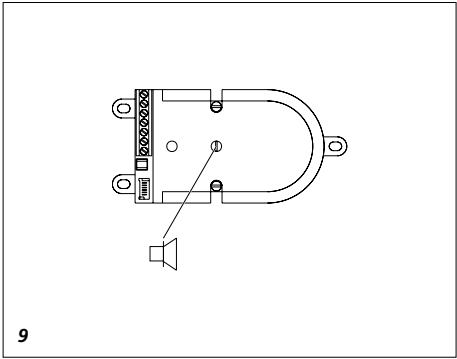
Информация о продуктах

**Шинный встроенный дверной громкоговоритель с / без Шинная матрица кнопок вызова**









## Anwendung

Bus-Einbautürlautsprecher mit Bus-Ruftastenmatrix zum Einbau in bauseits gestellte Sprechfächer, Türkonstruktionen, Briefkästen etc. An der Bus-Ruftastenmatrix BRMA 050-... können bis zu 12 bauseitige Ruftasten direkt angeschlossen werden.

Leistungsmerkmale BTLE 050-...

- Lautsprecher, Sprachlautstärke einstellbar
  - langlebiges Elektret-Mikrofon
  - potentialfreier Arbeitskontakt für Türöffner, ohne Zusatzverdrahtung über vorhandene Busleitung ansteuerbar
  - integrierte Kameraansteuerung
  - universelle Befestigungsmöglichkeiten, bei Verwendung der Jalousie ZJ 051-... direkt auf dieser anschraubbar
- 1 BTLE 050-... entspricht 2 Systemteilnehmern.

## Elektrische Spannung



Einbau, Montage und Servicearbeiten elektrischer Geräte dürfen ausschließlich durch eine Elektro-Fachkraft erfolgen.

## Lieferumfang BTLE 051-...

- Bus-Einbautürlautsprecher BTLE 050-...
- Bus-Ruftastenmatrix BRMA 050-...
- diese Produktinformation

## Lieferumfang BTLE 050-...

- Bus-Einbautürlautsprecher BTLE 050-...
- diese Produktinformation

## Montage

**1a** Abmessungen des BTLE 050-...

**1b** Position von Mikrofon (Mic) und Lautsprecher (Ls)

**1c** Abmessungen der Bus-Ruftastenmatrix BRMA 050-...

Die Ruftastenmatrix kann mit doppelseitigem Klebeband oder mit Schrauben im Gehäuse befestigt werden.

**2** Montage in Briefkastenanlagen mit Sprechfach. Die Frontplatte muss abnehmbar, oder der Zugang von hinten möglich sein. Bus-Einbautürlautsprecher hinter der Einsprechöffnung (70 x 40 mm oder größer) mit den Befestigungslaschen oder den Bohrungen montieren. Bei zentraler Befestigung können die Laschen abgebrochen werden, um Platz zu sparen.

## Hinweise

- **Mikrofon und Lautsprecher müssen bündig an der Sprechjalousie anliegen**, damit keine Rückkopplungen entstehen.
- Der BTLE 050-... darf nicht auf den Gehäuseboden gelegt werden und ist bauseits gegen evtl. eindringendes Wasser zu schützen.

## Montage mit Jalousie ZJ 051-01

**3** Durchbruch in der Frontplatte, B x H 71 x 50 mm

**4** Jalousie einsetzen und befestigen.

**5** Am BTLE 050-... die beiden Befestigungsschrauben 2,9 x 22 mm durch die Schrauben 2,9 x 16 mm ersetzen, die der Jalousie beiliegen. BTLE 050-... an der Jalousie festschrauben.

**6** Elektret-Mikrofon dicht an die Frontplatte drücken.

## Installation

**7** Grundschaltplan Audio

**8** Grundschaltplan Video

Installation und Inbetriebnahme sind im Systemhandbuch beschrieben.

Die aktuelle Ausgabe finden Sie im Downloadbereich unter [www.siedle.com](http://www.siedle.com).

## Inbetriebnahme

**9** Lautstärkeregelung

Mit dem Potentiometer kann die Lautstärke zur Tür verändert werden. Bei akustischer Rückkopplung muss die Lautstärke vom Türlautsprecher zurückgenommen werden.

**10** Die Taste „Prog.“ wird zur Aktivierung des Prog.-Mode benutzt. Die Programmierung ist im Systemhandbuch In-Home-Bus beschrieben.

Zusätzlich lässt sich der Prog.-Mode durch 4 Sek. drücken der obersten Klingeltaste aktivieren.

**11** Anschluss der BRMA 050-... an BTLE 050-...

Max. 14 BRMA 050-... an einem BTLE 050-... möglich.

## Technische Daten BTLE 051-...

Kontaktart:

Schließer 15 V AC, 30 V DC, 2 A  
Schaltzeit: 3 Sek.

Schutzart: abhängig von den Einbaubedingungen

Abmessungen (mm) B x H x T:

BTLE 050-05 124 x 60 x 31,

BRMA 050-01 53 x 100 x 17

Abmessungen Gehäuse (mm)

B x H x T: 100 x 60 x 31

## Technische Daten BTLE 050-...

Schutzart: abhängig von den Einbaubedingungen

Abmessungen (mm) B x H x T:

124 x 60 x 31

Abmessungen Gehäuse (mm)

B x H x T: 100 x 60 x 31

# English

## Application

Bus custom-fit door loudspeaker with bus call button matrix for installation in the customer's intercom compartments, door constructions, letterboxes, etc.

Up to 12 of the customer's call buttons can be directly connected to the BRMA 050-... bus call button matrix.

BTLE 050-... performance features

- Loudspeaker, voice volume can be adjusted
  - Durable electret microphone
  - Potential-free work contact for door release, can be controlled without additional wiring via existing bus line
  - Integrated camera actuation
  - Universal fastening options, when used with the ZJ 051-... grille, it can be screwed onto this directly
- 1 BTLE 050-... corresponds to 2 system users.

## Electrical voltage



Mounting, installation and servicing work on electrical devices may only be performed by a suitably qualified electrician.

## Scope of supply BTLE 051-...

- Bus custom-fit door loudspeaker BTLE 050-...
- Bus call button matrix BRMA 050-...
- this product information

## Scope of supply BTLE 050-...

- Bus custom-fit door loudspeaker BTLE 050-...
- This product information

## Mounting

**1a** Dimensions of the BTLE 050-...

**1b** Position of microphone (Mic) and loudspeaker (Ls)

**1c** Dimensions of the bus call button matrix BRMA 050-... The call button matrix can be fixed in the housing using double-sided adhesive tape or screws.

**2** Mounting in letterbox systems with intercom compartment. The front panel must be detachable or alternatively access afforded from behind. Mount the bus custom-fit door loudspeaker behind the intercom opening (70 x 40 mm or larger) using the fastening tabs or holes. If fastened centrally, the tabs can be broken off to save space.

## Remarks

- **The microphone and loudspeaker have to lie flush with the intercom louvre** to prevent feedback.
- The BTLE 050-... must not be laid on the housing floor and must be protected by the user where necessary against the ingress of water.

## Mounting with louvre ZJ 051-01

**3** Breakthrough in the front panel, W x H 71 x 50 mm

**4** Insert the louvre and fasten.

**5** At the BTLE 050-... replace the two fastening screws 2.9 x 22 mm by screws 2.9 x 16 mm. These are enclosed with the louvre. Fasten the BTLE 050-... to the louvre.

**6** Press the Electret microphone tight up against the front panel.

## Installation

**7** Basic circuit diagram for audio

**8** Basic circuit diagram for video  
Installation and commissioning are described in the system manual. The latest issue can be found in the download area at [www.siedle.com](http://www.siedle.com).

## Commissioning

**9** Volume control

Using the potentiometer, it is possible to change the volume to the door. If acoustic feedback occurs, the volume of the door loudspeaker must be turned down.

**10** The "Prog." button is used to activate the programming mode. Programming is described in the system manual In-Home bus. The programming mode can also be activated by pressing the top bell button for 4 seconds.

**11** Connection of the BRMA 050-... to BTLE 050-...

A maximum of 14 BRMA 050-... units can be connected to one BTLE 050-...

## Specifications BTLE 051-...

Contact type:

Contact 15 V AC, 30 V DC, 2 A

Switching time: 3 sec

Protection system: Dependent on

the mounting conditions

Dimensions (mm) W x H x D:

BTLE 050-05 124 x 60 x 31,

BRMA 050-01 53 x 100 x 17

Dimensions housing (mm)

W x H x D: 100 x 60 x 31

## Specifications BTLE 050-...

Protection system: Dependent on

the mounting conditions

Dimensions (mm) W x H x D:

124 x 60 x 31

Dimensions housing (mm)

W x H x D: 100 x 60 x 31

## Application

Haut-parleur de porte bus encastrable avec matrice de touches d'appel bus pour montage dans des modules de communication, des constructions de portes, des boîtes aux lettres, etc. fournis par le client. Jusqu'à 12 touches d'appel sur site peuvent être directement connectées à la matrice de touches d'appel bus BRMA 050-...

Caractéristiques fonctionnelles  
BTLE 050-...

- Haut-parleur, volume audio réglable
  - Microphone électret d'une grande durée de vie
  - Contact de travail sans potentiel pour gâche, sans câblage supplémentaire activable via ligne bus existante
  - Commande de caméra intégrée
  - Possibilités de fixation universelles ; en cas d'utilisation de la grille ZJ 051-..., se visse directement sur celle-ci
- 1 BTLE 050-... correspond à  
2 adresses système.

## Tension électrique



L'installation, le montage et l'entretien d'appareils électriques ne doivent être réalisés que par un spécialiste en électricité.

## Etendue de la fourniture

### BTLE 051-...

- Platine de rue encastrable bus BTLE 050-...
- Matrice de touches d'appel bus BRMA 050-...
- La présente information produit

## Etendue de la fourniture

### BTLE 050-...

- Platine de rue encastrable bus BTLE 050-...
- La présente information produit

## Montage

**1a** Dimensions de la BTLE 050-...

**1b** Position du microphone (Mic) et du haut-parleur (Ls)

**1c** Dimensions de la matrice de touches d'appel bus BRMA 050-...

La matrice de touches d'appel peut être fixée dans le boîtier à l'aide d'un ruban adhésif double face ou de vis.

**2** Montage dans des installations de boîtes aux lettres avec compartiment interphonique. La façade doit pouvoir être déposée, ou bien il doit pouvoir être possible d'y accéder par l'arrière. Monter la platine de rue encastrable bus derrière l'orifice interphonique (70 x 40 mm ou plus grand), à l'aide des pattes de fixation ou des perçages. En cas de fixation centrale, il est possible de rompre les pattes, afin de gagner de la place.

## Remarques

- Le microphone et le haut-parleur doivent affleurer sur la grille interphonique, afin qu'il n'y ait pas de rétroactions.
- Le BTLE 050-... ne doit pas être posé sur le fond du boîtier et il doit être protégé par le client contre toute pénétration éventuelle d'eau.

## Montage avec grille ZJ 051-01

**3** Percée dans la façade,  
L x H 71 x 50 mm

**4** Mettre la grille en place et la fixer.

**5** Sur la BTLE 050-..., remplacer les deux vis de fixation 2,9 x 22 mm par les vis 2,9 x 16 mm qui sont jointes à la grille. Visser la BTLE 050-... sur la grille.

**6** Faire parfaitement plaquer le microphone Elektret contre la façade.

## Installation

**7** Schéma de connexions de base audio

**8** Schéma de connexions de base vidéo

L'installation et la mise en service sont décrites dans le manuel système. L'édition actuelle se trouve dans la zone de téléchargement sous [www.siedle.com](http://www.siedle.com).

## Mise en service

### 9 Réglage du volume

Le potentiomètre permet de modifier le volume allant à la porte. En cas de rétroaction acoustique, il faut diminuer le volume de la platine de rue.

**10** La touche "Prog." est utilisée pour activer le mode prog. (programmation). La programmation est décrite dans le manuel système Bus In-Home.

Le mode prog. peut en outre être activé en appuyant sur la touche de sonnerie supérieur pendant 4 secondes.

**11** Raccordement de la BRMA 050-... à la BTLE 050-...

Max. 14 BRMA 050-... sur une BTLE 050-... sont possibles.

## Caractéristiques techniques

### BTLE 051-...

Type de contact : Contacts de travail

15 V AC, 30 V DC, 2 A

Temps de commutation : 3 s

Indice de protection : en fonction des conditions de montage

Dimensions (mm) l x H x P :

BTLE 050-05 124 x 60 x 31,

BRMA 050-01 53 x 100 x 17

Dimensions boîtier (mm) l x H x P :

100 x 60 x 31

## Caractéristiques techniques

### BTLE 050-...

Indice de protection : en fonction des conditions de montage

Dimensions (mm) l x H x P :

124 x 60 x 31

Dimensions boîtier (mm) l x H x P :

100 x 60 x 31



## Impiego

Porter da incasso bus con matrice di tasti di chiamata bus da installare in scomparti citofonici, impianti citofonici, cassette per le lettere, ecc., predisposti a cura del cliente.

Alla matrice di tasti di chiamata bus BRMA 050-... è possibile collegare direttamente fino a 12 tasti di chiamata predisposti a cura del cliente. Prestazioni del BTLE 050-...

- Altoparlante, volume regolabile
- Microfono ad elettretti di lunga durata
- Contatto di lavoro a potenziale zero per apritutto, attivabile senza cablaggio supplementare tramite linea bus presente
- Comando telecamera integrato
- Possibilità di fissaggio universale; se si utilizza la griglia ZJ 051-... può essere avvitato direttamente su di essa

1 BTLE 050-... corrisponde a 2 utenti di sistema.

## Tensione elettrica



Gli interventi di installazione, montaggio e assistenza agli apparecchi elettrici devono essere eseguiti esclusivamente da elettricisti specializzati.

## Kit di fornitura BTLE 051-...

- Porter da incasso bus BTLE 050-...
- Matrice di tasti di chiamata bus BRMA 050-...
- il presente opuscolo informativo sul prodotto

## Kit di fornitura BTLE 050-...

- porter da incasso bus BTLE 050-...
- il presente opuscolo informativo sul prodotto

## Montaggio

**1a** Dimensioni del BTLE 050-...

**1b** Posizione del microfono (Mic) e dell'altoparlante (Ls)

**1c** Dimensioni della matrice di tasti di chiamata bus BRMA 050-...

La matrice di tasti di chiamata può essere fissata nella scatola con nastro biadesivo oppure con viti.

**2** Montaggio in impianti con cassetta per le lettere dotati di scomparto citofonico. Prelevare il frontalino oppure prevedere una via d'accesso dal retro. Montare il porter da incasso bus dietro l'apertura dello scomparto citofonico (70 x 40 mm o più grande) utilizzando le linguette di fissaggio oppure praticando appositi fori. In caso di fissaggio centrale è possibile staccare le linguette per risparmiare spazio.

## Avvertenze

- Il microfono e l'altoparlante devono essere disposti a filo con la griglia fonica per evitare fenomeni di ritorno acustico.
- Il BTLE 050-... non deve essere collocato sul fondo della scatola e deve essere protetto a cura del cliente contro l'eventuale infiltrazione d'acqua.

## Montaggio con griglia ZJ 051-01

**3** Apertura nel frontalino, (larg. x alt.) 71 x 50 mm

**4** Inserire e fissare la griglia.

**5** Sul BTLE 050-... sostituire le due viti di fissaggio 2,9 x 22 mm con le viti 2,9 x 16 mm fornite in dotazione con la griglia. Avvitare il BTLE 050-... alla griglia.

**6** Premere a tenuta il microfono ad elettretti sul frontalino.

## Installazione

**7** Schema elettrico di base audio

**8** Schema elettrico di base video  
L'installazione e la messa in funzione sono descritte nel manuale del sistema. La versione aggiornata può essere scaricata dalla sezione Download nel sito [www.siedle.com](http://www.siedle.com).

## Messa in funzione

**9** Regolazione del volume

Il potenziometro consente di modificare il volume nel posto esterno. In caso di ritorno acustico, occorre ridurre il volume dal porter.

**10** Il tasto "Prog." si utilizza per attivare la modalità programmazione. La programmazione è descritta nel manuale del sistema In-Home-Bus.

Inoltre, la modalità programmazione è attivabile premendo per 4 secondi il tasto campanello più in alto.

**11** Collegamento della BRMA 050-... al BTLE 050-...  
È possibile collegare al massimo 14 BRMA 050-... ad un BTLE 050-...

## Dati tecnici BTLE 051-...

Tipo di contatto: Contatti normalmente aperti max. 15 V AC, 30 V DC, 2 A  
Tempo di attivazione: 3 sec.  
Tipo di protezione: in funzione delle condizioni di montaggio  
Dimensioni (mm) Larg. x Alt. x Prof.: BTLE 050-05 124 x 60 x 31, BRMA 050-01 53 x 100 x 17  
Dimensioni scatola (mm) Larg. x Alt. x Prof.: 100 x 60 x 31

## Dati tecnici BTLE 050-...

Tipo di protezione: in funzione delle condizioni di montaggio  
Dimensioni (mm) Larg. x Alt. x Prof.: 124 x 60 x 31  
Dimensioni scatola (mm) Larg. x Alt. x Prof.: 100 x 60 x 31

# Nederlands

## Toepassing

Bus-inbouwdeurluidspreker met bus-oproep-toetsenmatrix voor de inbouw in lokaal geplaatste spreekvakken, deurconstructies, brievenbussen etc.

Op de bus-oproep-toetsenmatrix BRMA 050-... kunnen tot maximaal 12 lokale oproep-toetsen direct worden aangesloten.

Prestatiekenmerken BTLE 050-...

- Luidspreker, spraakvolume instelbaar
  - Duurzame elektret-microfoon
  - Potentiaalvrij werkcontact voor deuropener, zonder additionele bekabeling via bestaande busleiding aan te sturen
  - Geïntegreerde camera-aansturing
  - Universele bevestigingsmogelijkheden, bij gebruik van de jaloezie ZJ 051-... direct op deze vast te schroeven
- 1 BTLE 050-... komt overeen met 2 systeemtoestellen.

## Elektrische spanning



Inbouw, montage en onderhoudswerkzaamheden aan elektrische apparaten mogen uitsluitend door een elektro-vakman worden uitgevoerd.

## Leveringsomvang BTLE 051-...

- Bus-Inbouw-Deurluidspreker BTLE 050-...
- Bus-Oproep-toetsen-Matrix BRMA 050-...
- deze productinformatie

## Leveringsomvang BTLE 050-...

- Bus-Inbouw-Deurluidspreker BTLE 050-...
- deze productinformatie

## Montage

**1a** Afmetingen van de BTLE 050-...

**1b** Positie van microfoon (Mic) en luidspreker (Ls)

**1c** Afmetingen van de Bus-Oproep-toetsen-Matrix BRMA 050-...

De Oproep-toetsen-Matrix kan met dubbelzijdig plakband of met

10

schroeven in de behuizing bevestigd worden.

**2** Montage in brievenbusinstallaties met spreekvak. Het frontpaneel dient afneembaar, zonder toegang vanaf de achterzijde mogelijk zijn. Bus-Inbouw-Deurluidspreker achter de spreekopening (70 x 40 mm of groter) met de bevestigingspinnen of de boringen monteren. Bij centrale bevestiging kunnen de pinnen worden afgebroken, om plaats te besparen.

## Aanwijzingen

- Microfoon en luid-spreker moeten direct tegen de spreekjaloezie aanliggen, zodat geen terugkoppelingen ontstaan.
- De BTLE 050-... mag niet op de bodem van de behuizing worden geplaatst en dient bij de montage tegen eventueel indringend water te worden beschermd.

## Montage met jaloezie ZJ 051-01

**3** Doorbraak in het frontpaneel, B x H 71 x 50 mm

**4** Jaloezie plaatsen en bevestigen.

**5** Op de BTLE 050-... de beide bevestigingsschroeven 2,9 x 22 mm vervangen door de schroeven 2,9 x 16 mm, die bij de jaloezie zijn meegeleverd. BTLE 050-... op de jaloezie vastschroeven.

**6** Electret-microfoon dicht tegen het frontpaneel drukken.

## Installatie

**7** Basisschema audio

**8** Basisschema video

Installatie en ingebruikname zijn in het systeemhandboek beschreven.

De actuele uitgave vind u in het downloadbereik onder [www.siedle.com](http://www.siedle.com).

## Ingebruikname

**9** Volumeregeling

Met de potmeter kan het volume bij de deur veranderd worden. Bij accoustische terugkoppeling dient het volume van de deurluidspreker te worden verminderd.

**10** De toets „Prog.“ wordt voor het activeren van de Prog.-Mode gebruik. Het programmeren wordt in het systeemhandboek In-Home-Bus beschreven.

Additioneel is de programmeermodus te activeren door 4 seconden op de bovenste beltoets te drukken.

**11** Aansluiting van de BRMA 050-... op de BTLE 050-...

Max. 14 BRMA 050-... op één BTLE 050-... mogelijk.

## Technische gegevens BTLE 051-...

Contacttype: Sluitcontacten

15 V AC, 30 V DC, 2 A

Schakeltijd: 3 sec.

Beschermingsklasse: afhankelijk van de inbouwbepalingen

Afmetingen (mm) B x H x D:

BTLE 050-05 124 x 60 x 31,

BRMA 050-01 53 x 100 x 17

Afmeting behuizing (mm) B x H x D:

100 x 60 x 31

## Technische gegevens BTLE 050-...

Beschermingsklasse: afhankelijk van de inbouwbepalingen

Afmetingen (mm) B x H x D:

124 x 60 x 31

Afmeting behuizing (mm) B x H x D:

100 x 60 x 31

## Anvendelse

Bus-indbygningsdørhøjtaler med bus-opkaldstastmatrix til indbygning i samtalekabinetter, dørkonstruktioner, postkasser etc. på installationsstedet.

På bus-opkaldstastmatrix BRMA 050-... kan op til 12 opkaldstaster tilsluttes direkte på installationsstedet.

Specifikationer BTLE 050-...

- Højtaler, voice volume indstillelig
- Elektret-mikrofon med lang levetid
- Potentialfri arbejdskontakt til døråbner, kan trigges over eksisterende busledning uden ekstra fortrådning
- Integreret kamerastyring
- Universelle monteringsmuligheder, kan ved brug af jalousi ZJ 051-... skrues direkte på dette 1 BTLE 050-... svarer til 2 systemabonnerter.

## Elektrisk spænding



Indbygning og montering af samt servicearbejde på elektrisk materiel må kun foretages af en aut. elinstallatør.

## Leveringsomfang BTLE 051-...

- Bus-indbygningsdørhøjtaler BTLE 050-...
- Bus-opkaldstrykmatrix BRMA 050-...
- Denne produktinformation

## Leveringsomfang BTLE 050-...

- Bus-indbygningsdørhøjtaler BTLE 050-...
- Denne produktinformation

## Montage

**1a** Mål på BTLE 050-...

**1b** Placering af mikrofon (Mic) og højtaler (Ls).

**1c** Mål på bus-opkaldstrykmatrix BRMA 050-... Bus-opkaldstrykmatrixen kan fastgøres i kabinettet med dobbeltklæbende tape eller med skruer.

**2** Montage i postkasseanlæg forberedt for højtaler. Frontpladen skal være aftagelig, eller der skal være adgang fra bagsiden. Bus-indbygningsdørhøjtaleren monteres bag forpladens højtalergrill (70 x 40 mm eller større) ved hjælp af montagepladerne eller montagehuller. Ved central fastgørelse kan laskerne brydes af for at spare plads.

## Bemærk

- **Mikrofon og højtaler skal flugte med forpladen**, således at der ikke opstår tilbagekobling.
- BTLE 050-... må ikke monteres direkte på kabinettet og skal beskyttes mod evt. indtrængende vand.

## Montage med jalousi ZJ 051-01

**3** Hul i frontpladen, b x h 71 x 50 mm

**4** Jalousien isættes og fastgøres.

**5** På BTLE 050-... udskiftes de to montageskruer 2,9 x 22 mm med skruerne 2,9 x 16 mm, som følger med jalousiet. BTLE 050-... skrues fast på jalousien.

**6** Elektretmikrofonen trykkes helt ind mod frontpladen.

## Installation

**7** Grundlæggende forbindelsesdiagram audio

**8** Grundlæggende forbindelsesdiagram video

Installation og ibrugtagning er beskrevet i systemmanualen. Den aktuelle udgave findes i downloadsektionen på [www.siedle.com](http://www.siedle.com).

## Ibrugtagning

**9** Lydstyrkeregulering

Lydstyrken til døren kan ændres med potentiometret. Ved akustisk tilbagekobling skal der skrues ned for lydstyrken fra dørhøjtaleren.

**10** Tasten "Prog." anvendes til aktivering af Prog.-Mode. Programmeringen er beskrevet i Systemhåndbogen til In-Home-bus. Prog.-Mode kan også aktiveres ved at trykke på den øverste ringetast i 4 sek.

**11** Tilslutning af BRMA 050-... til BTLE 050-...

Maks. mulighed for 14 BRMA 050-... til en BTLE 050-...

## Tekniske specifikationer

### BTLE 051-...

Kontakttype: Sluttekontakt 15 V AC, 30 V DC, 2 A

Koblingstid: 3 sek.

Kapslingsklasse: Afhængigt af indbygningsbetingelserne

Mål (mm) b x h x d:

BTLE 050-05 124 x 60 x 31,

BRMA 050-01 53 x 100 x 17

Mål dåse (mm) b x h x d:

100 x 60 x 31

### Tekniske specifikationer

#### BTLE 050-...

Kapslingsklasse: Afhængigt af indbygningsbetingelserne

Mål (mm) b x h x d: 124 x 60 x 31

Mål dåse (mm) b x h x d:

100 x 60 x 31

## Användning

Infällbar buss-dörrhögtalare med buss-knappmatris för montering i redan befintliga högtalarutrymmen, dörrkonstruktioner, brevlådor osv. På buss-knappmatrisen BRMA 050-... kan upp till 12 redan befintliga anropsknappar anslutas direkt.

Egenskaper BTLE 050-...

- Högtalare, ljudstyrkan för talet kan ställas in
- Elektret-mikrofon med lång brukstid
- Potentialfri arbetskontakt för dörröppnare, kan styras via redan befintlig buss-ledare utan extra ledningsdragning
- Integrerad kamerastyrning
- Universella fixeringsmöjligheter, kan vid behov skruvas fast direkt på gallret ZJ 051-...

1 BTLE 050-... motsvarar 2 system-deltagare.

## Elektrisk spänning



Installation, montering och servicearbeten på elektriska apparater får utföras endast av behörig eltekniker.

## Leveransomfång BTLE 051-...

- Inbyggbar buss-dörrhögtalare BTLE 050-...
- Buss-knappmatris BRMA 050-...
- Denna produktinformation

## Leveransomfång BTLE 050-...

- Inbyggbar buss-dörrhögtalare BTLE 050-...
- Denna produktinformation

## Montage

**1a** Måtten till BTLE 050-...

**1b** Position för mikrofon (Mic) och högtalare (Ls)

**1c** Måtten till buss-knappmatrisen BRMA 050-... Knappmatrisen kan monteras i höljet med dubbelsidig klisterremsa eller med skruvar.

**2** Montering i brevlådeanläggning med utrymme för högtalare. Frontplattan måste kunna ta av eller också måste den kunna komma åt bakifrån. Montera den inbyggbara buss-dörrhögtalaren bakom öppningen för att tala (70 x 40 mm eller större) med hjälp av fästena eller hålen. Om monteringen sker i mitten, kan fästena brytas av för att spara plats.

## Hänvisningar

- **Mikrofonen och högtalare måste ligga plant mot gallret för att tala**, så att det inte uppstår någon återkoppling.
- BTLE 050-... får inte läggas på höljets botten och ska på installationsplatsen skyddas mot eventuellt inträngande vatten.

## Montering med gallret ZJ 051-01

**3** Genombrott i frontplattan, B x H 71 x 50 mm

**4** Sätt i gallret och sätt fast det.

**5** På BTLE 050-..., ersätt de båda fixeringsskruvarna 2,9 x 22 mm mot skruvarna 2,9 x 16 mm som följer med gallret. Skruva fast BTLE 050-... på gallret.

**6** Tryck Elektret-mikrofonen tätt mot frontplattan.

## Installation

**7** Standardschema audio

**8** Standardschema video

Installationen och idrifttagningen är beskrivna i systemhandboken. Den aktuella utgåvan finns i nedladdningszonen under [www.siedle.com](http://www.siedle.com).

## Idrifttagning

**9** Reglering av ljudstyrkan

Ljudstyrkan för dörren kan ändras med potentiometern. Vid akustisk återkoppling måste dörrhögtalarens ljudstyrka minska.

**10** Knappen "Prog." används för att aktivera prog.-moduset. Programmeringen beskrivs i systemhandboken In-Home-buss. Genom att trycka på knappen Prog.-Mode under 4 sek. aktiveras des-sutom den översta ringknappen.

**11** Anslutning av BRMA 050-... till BTLE 050-...

Max. 14 BRMA 050-... kan anslutas till en BTLE 050-...

## Tekniska data BTLE 051-...

Typ av kontakt: Slutkontakter

15 V AC, 30 V DC, 2 A

Kopplingstid: 3 sek.

Skyddstyp: beroende på monteringsförhållandena

Mått (mm) B x H x D:

BTLE 050-05 124 x 60 x 31,

BRMA 050-01 53 x 100 x 17

Mått hölje (mm) B x H x D:

100 x 60 x 31

## Tekniska data BTLE 050-...

Skyddstyp: beroende på

monteringsförhållandena

Mått (mm) B x H x D: 124 x 60 x 31

Mått hölje (mm) B x H x D:

100 x 60 x 31

## Aplicación

Altavoz de puerta empotrable para bus con matriz de teclas de llamada para bus para el montaje en compartimentos de interfono del cliente, construcciones de puerta, buzones, etc.

En la matriz de teclas de llamada para bus BRMA 050-... se pueden conectar directamente hasta 12 teclas de llamada del cliente.

Características BTLE 050-...

- Altavoz, volumen de voz ajustable
  - Micrófono de electroreto de larga duración
  - Contacto de trabajo libre de potencial para abrepuertas, sin cableado adicional activable a través del cable de bus existente
  - Activación de cámara integrado
  - Posibilidades de fijación universal, si se usa con persiana ZJ 051-... se puede atornillar directamente a la misma
- 1 BTLE 050-... corresponde a 2 estaciones de sistema.

## Tensión eléctrica



La integración, montaje y los trabajos de servicio en aparatos eléctricos deben ser realizados exclusivamente por electricistas especializados.

## Alcance de suministro

### BTLE 051-...

- Altavoz de puerta empotrable para bus BTLE 050-...
- Matriz de teclas de llamada para bus BRMA 050-...
- Esta información de producto

## Alcance de suministro

### BTLE 050-...

- Altavoz de puerta empotrable para bus BTLE 050-...
- Esta información de producto

## Montaje

**1a** Dimensiones del BTLE 050-...

**1b** Posición del micrófono (Mic) y del altavoz (Ls)

**1c** Dimensiones de la matriz de

teclas de llamada para bus BRMA 050-... La matriz de teclas de llamada puede fijarse en la carcasa con cinta adhesiva de doble cara o con tornillos.

**2** Montaje en sistemas de buzón con compartimento de voz. El panel frontal debe ser desmontable o se debe poder acceder a él desde la parte trasera. Montar el altavoz de puerta empotrable para bus detrás de la abertura para voz (70 x 40 mm o más) utilizando las orejas de sujeción o los orificios. Para el montaje central, las orejas pueden romperse para ahorrar espacio.

## Notas

- El micrófono y el altavoz deben quedar apoyados enrasados sobre la persiana del interfono de tal modo que se produzcan oclamientos de sonido.
- El BTLE 050-... no debe colocarse en el fondo de la carcasa y el cliente debe encargarse de protegerlo contra la posible penetración de agua.

## Montaje con persiana ZJ 051-01

**3** Abertura en el panel frontal, ancho x alto 71 x 50 mm

**4** Introducir y fijar la persiana.

**5** Sustituir los dos tornillos de fijación de 2,9 x 22 mm de la BTLE 050-... por los tornillos de 2,9 x 16 mm suministrados con la persiana. Atornillar el BTLE 050-... a la persiana.

**6** Presionar el micrófono de electroreto bien pegado al panel frontal.

## Instalación

**7** Esquema de conexiones básicas  
Audio

**8** Esquema de conexiones básicas  
Vídeo

La instalación y la puesta en servicio se describen en el manual del sistema. La edición actual la encontrará en el área de descargas de [www.siedle.com](http://www.siedle.com).

## Puesta en servicio

### 9 Regulación de volumen

Con el potenciómetro se puede modificar el volumen para la puerta. En caso de pitidos deberá restaurarse el volumen del altavoz de puerta.

**10** La tecla "Prog." se utiliza para activar el modo de programación. La programación se describe en el manual del sistema del bus In-Home. Además, el modo de programación se puede activar pulsando el botón de timbre superior durante 4 segundos.

**11** Conexión de BRMA 050-... a BTLE 050-...  
Se pueden conectar como máximo 14 BRMA 050-... a un BTLE 050-...

## Características técnicas

### BTLE 051-...

Tipo de contactos: Contactos normalmente abiertos 15 V AC, 30 V DC, 2 A  
Tiempo de actuación: 3 seg.  
Grado de protección: Dependiente de las condiciones de montaje  
Dimensiones (mm) An x Al x Pr: BTLE 050-05 124 x 60 x 31, BRMA 050-01 53 x 100 x 17  
Dimensiones de carcasa (mm) An x Al x Pr: 100 x 60 x 31

## Características técnicas

### BTLE 050-...

Grado de protección: Dependiente de las condiciones de montaje  
Dimensiones (mm) An x Al x Pr: 124 x 60 x 31  
Dimensiones de carcasa (mm) An x Al x Pr: 100 x 60 x 31

## Zastosowanie

Magistralowy głośnik przydrzwiowy do zabudowy z matrycą do podłączenia przycisków wywoływania do magistrali do montażu w przedziałach interkomów, konstrukcjach drzwi, skrynkach na listy itd.

Do matrycy do podłączenia przycisków wywoływania do magistrali BRMA 050-... można podłączać bezpośrednio maksymalnie 12 klawiszy wywoływania w miejscu montażu. Najważniejsze cechy BTLE 050-...

- głośnik, regulowana głośność rozmowy
- mikrofon elektretowy o długim okresie eksploatacji
- bezpotencjałowy styk roboczy elektrozaczełu drzwiowego, załączany bez okablowania dodatkowego przez istniejący przewód magistralowy
- wbudowane sterowanie kamery
- uniwersalne możliwości mocowania, w przypadku stosowania żaluzji ZJ 051-... możliwe bezpośrednie przykręcenie do niej 1 BTLE 050-... odpowiada 2 uczestnikom systemu.

## Napięcie elektryczne



Wbudowanie, montaż i prace serwisowe na urządzeniach elektrycznych może wykonywać jedynie uprawniony elektryk.

## Zakres dostawy BTLE 051-...

- Magistralowy głośnik przydrzwiowy do zabudowy BTLE 050-...
- Matryca do podłączenia przycisków wywoływania do magistrali BRMA 050-...
- Niniejsza informacja o produkcie

## Zakres dostawy BTLE 050-...

- Magistralowy głośnik przydrzwiowy do zabudowy BTLE 050-...
- Niniejsza informacja o produkcie

## Montaż

**1a** Wymiary BTLE 050-...

**1b** Położenie mikrofonu (MIC) i głośnika (Ls)

**1c** Wymiary matrycy do podłączenia przycisków wywołania do magistrali BRMA 050-.... Matryca do podłączenia przycisków wywoływania do magistrali może być zamocowana w obudowie za pomocą dwustronnej taśmy klejącej lub przykręcona śrubami.

**2** Instalacja w systemach ze skrynkami na listy z modulem głosowym. Płyta czołowa musi być zdejmowana lub należy zapewnić dostęp od tyłu. Zamontować głośnik przydrzwiowy do zabudowy za otworem montażowym głośnika (70x40 mm lub większym) za pomocą nakładek mocujących lub otworów montażowych. Dzięki centralnemu zamocowaniu można wylać nakładki i w ten sposób zaoszczędzić miejsce.

## Wskazówki

- Mikrofon i głośnik muszą przylegać w jednej płaszczyźnie do kratki głośnika, aby nie powstawały sprzężenia zwrotne.
- BTLE 050-... nie może być umieszczony na dnie obudowy i musi być zabezpieczony na miejscu przed wnikaniami wody.

## Montaż do żaluzji ZJ 051-01

**3** Otwór przelotowy w płycie czołowej, szer. x wys. 71 x 50 mm

**4** Zakładanie i mocowanie żaluzji.

**5** W BTLE 050-... wymienić dwie śruby mocujące 2,9 x 22 mm na śruby 2,9 x 16 mm dołączone do żaluzji. Przykręcić BTLE 050-... do żaluzji.

**6** Docisnąć mikrofon elektretowy szczelnie do płyty czołowej.

## Instalacja

**7** Podstawowy schemat połączeń dźwiękowych

**8** Podstawowy schemat połączeń wideo

Instalacja i uruchomienie zostały opisane w podręczniku systemu.

Aktualne wydanie jest dostępne w sekcji pobierania na stronie [www.siedle.com](http://www.siedle.com).

## Uruchomienie

**9** Regulacja głośności

Za pomocą potencjometru można zmienić głośność wywołania domofonowego. W przypadku akustycznego sprzężenia zwrotnego należy zredukować głośność głośnika przydrzwiowego.

**10** Przycisk „Prog.” służy do włączania trybu programowania.

Programowanie jest opisane w instrukcji obsługi systemu magistrali In-Home-Bus.

Dodatkowo tryb programowania można uruchomić, wciskając i przytrzymując przez 4 s przycisk dzwonnka na samej górze.

**11** Podłączenie BRMA 050-... do BTLE 050-...

Można podłączyć maks.

14 BRMA 050-... do jednego BTLE 050-....

## Dane techniczne BTLE 051-...

typ styku: Zestyki zwierne 15 V AC, 30 V DC, 2 A  
czas przełączania: 3 sek.  
stopień ochrony: zależnie od warunków zabudowy  
wymiary (mm) szer. x wys. x gł.:  
BTLE 050-05 124 x 60 x 31,  
BRMA 050-01 53 x 100 x 17  
wymiary obudowy (mm)  
szer. x wys. x gł.: 100 x 60 x 31

## Dane techniczne BTLE 050-...

stopień ochrony: zależnie od warunków zabudowy  
wymiary (mm) szer. x wys. x gł.:  
124 x 60 x 31  
wymiary obudowy (mm)  
szer. x wys. x gł.: 100 x 60 x 31

## Область применения

Шинный встраиваемый дверной громкоговоритель с шинной матрицей кнопок вызова для монтажа в обеспечиваемые заказчиком аудиопанели, дверные конструкции, почтовые ящики и т. д. К шинной матрице кнопок вызова BRMA 050-... можно непосредственно присоединить до 12 обеспечиваемых заказчиком кнопок вызова. Особенности BTLE 050-...

- Громкоговоритель, регулируемая громкость звука речи
- Долговечный электретыный микрофон
- Беспотенциальный рабочий контакт для устройства отпирания дверей, возможность активирования без дополнительной проводки через имеющуюся шинную магистраль
- Встроенное устройство управления камерами
- Универсальные средства крепления; при использовании жалюзи ZJ 051-... возможно непосредственное крепление винтами 1 BTLE 050-... соответствует 2 абонентам системы.

## Электрическое напряжение



Встраивание, монтаж и обслуживание электроприборов разрешается выполнять только квалифицированным электрикам.

## Объем поставки BTLE 051-...

- Шинный встраиваемый громкоговоритель BTLE 050-...
- Шинная матрица кнопок вызова BRMA 050-...
- Данная информация о продукте

## Объем поставки BTLE 050-...

- Шинный встраиваемый громкоговоритель BTLE 050-...
- Данная информация о продукте

## Монтаж

**1a** Размеры BTLE 050-...

**1b** Положение микрофона (Mic) и громкоговорителя (Ls)

**1c** Размеры шинной матрицы кнопок вызова BRMA 050-... Шинная матрица кнопок вызова может быть закреплена в корпусе двусторонней клейкой лентой или винтами.

**2** Монтаж в системы почтовых ящиков с аудиопанелью. Лицевая панель должна быть съемной, либо должен обеспечиваться доступ сзади. Установить шинный встраиваемый дверной громкоговоритель за амбушюром микрофона (70 x 40 мм или больше), используя крепежные накладки или отверстия. При центральном креплении в целях экономии места накладки можно выломать.

## Указания

- Микрофон и громкоговоритель должны находиться заподлицо с амбушюрной шторкой, чтобы не допустить образования обратной связи.
- BTLE 050-... запрещается укладывать на дно корпуса; при необходимости, заказчик должен обеспечить защиту от попадания воды.

## Монтаж со шторкой ZJ 051-01

**3** Проем в лицевой панели, Ш x B 71 x 50 мм

**4** Установить и закрепить шторку.

**5** В BTLE 050-... оба крепежных винта 2,9 x 22 мм заменить винтами 2,9 x 16 мм, которые прилагаются к шторке. BTLE 050-... привинтить к шторке.

**6** Электретыный микрофон прижать плотно к лицевой панели.

## Монтаж

**7** Принципиальная схема коммутации Аудио

**8** Принципиальная схема коммутации Видео

Монтаж и ввод в эксплуатацию описаны в системном руководстве. Последнюю редакцию

можно найти в области скачивания документов на сайте [www.siedle.com](http://www.siedle.com)

## Ввод в эксплуатацию

**9** Регулирование громкости звука С помощью потенциометра можно изменить громкость звука к двери. При акустических обратных помехах необходимо уменьшить громкость звука дверного громкоговорителя.

**10** Кнопка «Prog.» используется для активирования режима программирования. Программирование описано в системном руководстве In-Home-Bus.

Кроме того, режим программирования можно активировать, нажав верхнюю кнопку звонка на 4 секунды.

**11** Присоединение BRMA 050-... к BTLE 050-...

Может быть присоединено макс. 14 BRMA 050-... к одному BTLE 050-...

## Технические данные

### BTLE 051-...

Тип контактов: Замыкающих контактов 15 В ~, 30 В =, 2 А

Время переключения: 3 сек

Тип защиты: в зависимости от условий монтажа

Размеры (мм) Ш x B x Г:  
BTLE 050-05 124 x 60 x 31,  
BRMA 050-01 53 x 100 x 17  
Размеры корпуса (мм) Ш x B x Г:  
100 x 60 x 31

### Технические данные

#### BTLE 050-...

Тип защиты: в зависимости от условий монтажа

Размеры (мм) Ш x B x Г:  
124 x 60 x 31  
Размеры корпуса (мм) Ш x B x Г:  
100 x 60 x 31

# Informationen für private Haushalte

## Entsorgung



Mit diesem Symbol auf Elektro- und Elektronikgeräten weisen wir darauf hin, dass das jeweilige Gerät am Ende seiner Lebensdauer durch seinen Besitzer einer vom unsortierten Siedlungsabfall getrennten Erfassung zuzuführen ist, also nicht in den Hausmüll gehört.

Besitzer von Altgeräten können diese unentgeltlich an Erfassungsstellen öffentlich-rechtlicher Entsorgungsträger (z. B. auf Wertstoff- bzw. Recyclinghöfen) abgeben.

Besitzer von Altgeräten können diese unter den Voraussetzungen des § 17 Absatz 1 und 2 ElektroG auch bei den dort genannten rücknahmepflichtigen Vertreibern unentgeltlich abgeben.

Vor der Abgabe an einer Erfassungsstelle sind Altbatterien und Altakkumulatoren, die nicht vom Altgerät umschlossen sind, sowie Lampen, die zerstörungsfrei aus dem Altgerät entnommen werden können, vom Altgerät zerstörungsfrei zu trennen und getrennt zu entsorgen.

Altgeräte enthalten häufig sensible personenbezogene Daten. Bitte beachten Sie in Ihrem eigenen Interesse, dass für die Löschung der Daten auf den zu entsorgenden Altgeräten jeder Endnutzer selbst verantwortlich ist.

# SSS SIEDLE

S. Siedle & Söhne  
Telefon- und Telegrafenerwerke OHG

Postfach 1155  
78113 Furtwangen  
Bregstraße 1  
78120 Furtwangen

Telefon +49 7723 63-0  
Telefax +49 7723 63-300  
[www.siedle.de](http://www.siedle.de)  
[info@siedle.de](mailto:info@siedle.de)

© 2006/04.25  
Printed in Germany  
Best. Nr. 200031992-04