



## Productomschrijving

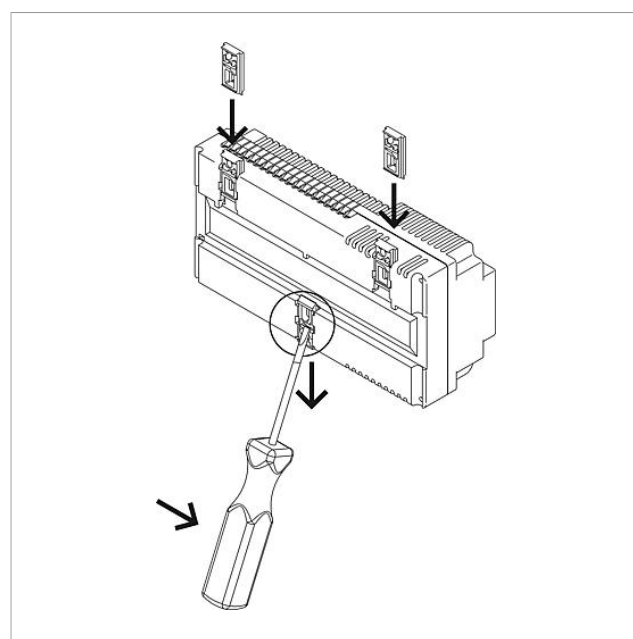
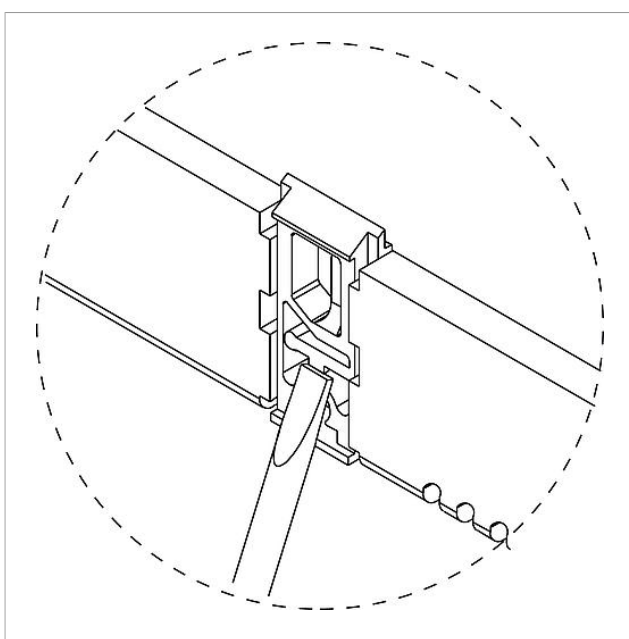
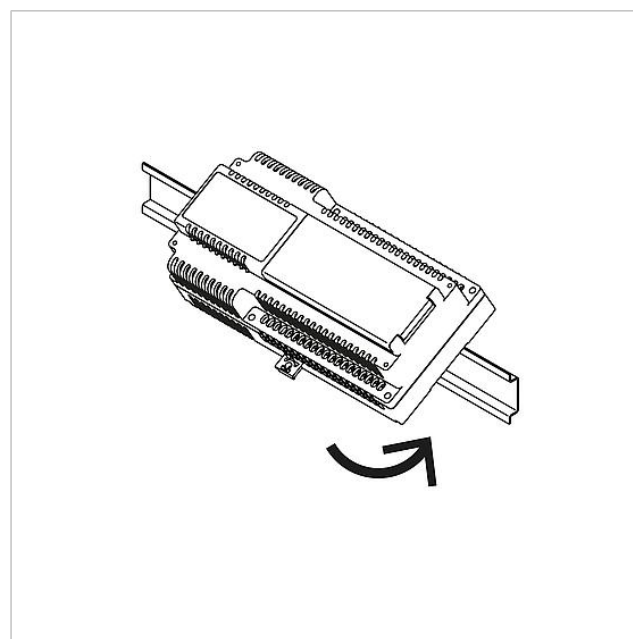
Video netvoeding in DIN-rail behuizing voor de centrale voeding van video deurspraakinstallaties.

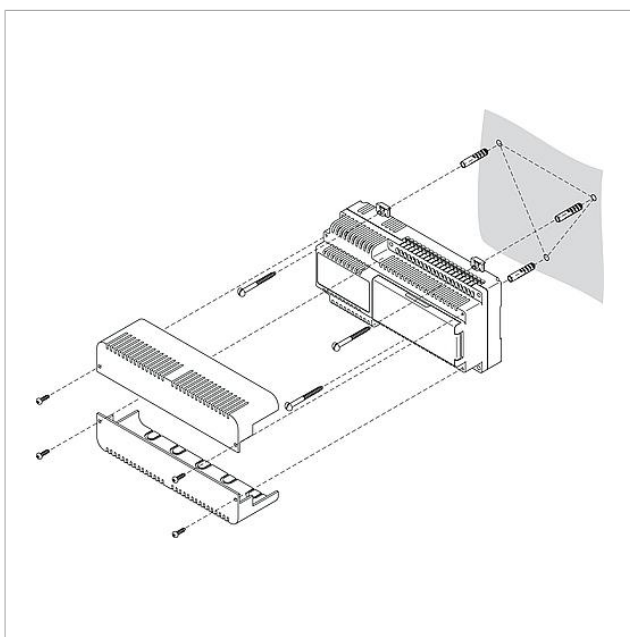
## Technische gegevens

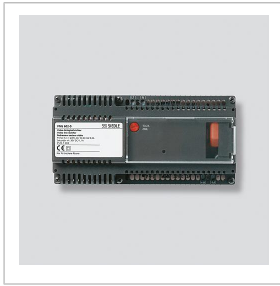
Gebruiksspanning:	230 V AC, +/-10 %, 50/60 Hz
Gebruiksstroom:	250 mA
Uitgangsspanning:	30 V DC
Uitgangsstroom:	1,1 A
Beveiliging:	Si 1 T 315 mA, secundair thermisch
Beschermingsklasse:	IP 20
Omgevingstemperatuur:	0 °C tot +40 °C
Verdelingseenheid (TE):	10
Afmetingen (mm) B x H x D:	180 x 89 x 60

## Artikelinformatie

Artikelaanduiding	Artikelomschrijving	Kleur/Materiaal	KG Artikelnr.
VNG 602-02	Video-netgelijkrichter	Zwart	D 200032490-00







---

VNG 602-02 Video-netgelijkrichter

Productinformatie

822 kB

[downloaden](#)

VNG 602-...

Conformiteitsverklaring

1,9 MB

[downloaden](#)