



**FPM 611-02**

Bedienungsanleitung  
für den Endkunden  
**Fingerprint-Modul**

Operating Instructions  
for end users  
**Fingerprint module**

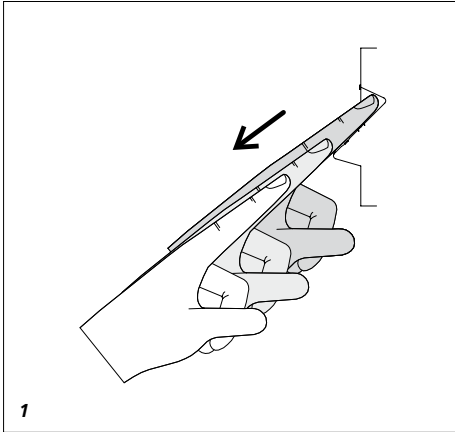
Notice d'utilisation  
pour le consommateur  
**Module Fingerprint**

Istruzioni per l'uso  
per il cliente finale  
**Modulo Fingerprint**

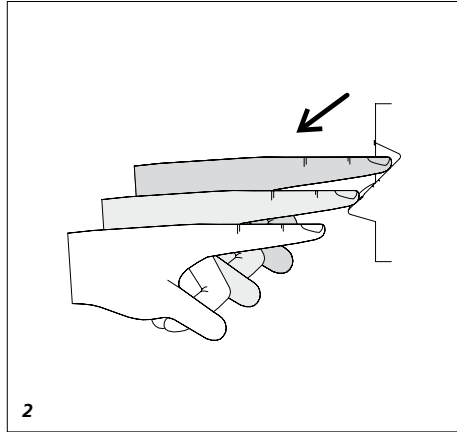
Gebruikershandleiding  
voor de eindgebruiker  
**Fingerprint module**

Betjeningsvejledning  
til slutbrugerene  
**Fingerprint-modul**

Bruksanvisning  
för slutkunden  
**Fingerprint Modul**



richtig  
right  
correct  
corretto  
correct  
rigtigt  
rätt



falsch  
wrong  
incorrect  
falso  
fout  
forkert  
fel

## Fingereigenschaften

Bevor Sie sich für einen oder mehrere Finger entscheiden, sollten Sie einige Punkte beachten.

- Fingerkuppen mit zahlreichen Verletzungen, Narben oder sehr gering ausgeprägter Struktur eignen sich weniger als Benutzerfinger.
- Bei relativ dicken Fingern, sollten die kleinsten Finger der Hand gewählt werden, z.B. der Ringfinger oder der kleine Finger.
- Sind die Finger dagegen sehr klein, z.B. bei Kindern sollte der Daumen verwendet werden.
- Bei Rechtshändern sind die Fingerkuppen der linken Hand weniger beansprucht als bei Linkshändern und umgekehrt.
- Pro Person sollten mindestens 2 Finger eingelesen werden, am besten von beiden Händen, um im Falle einer Verletzung des Fingers oder der ganzen Hand eine Ausweichmöglichkeit zu haben.
- Bei einer begrenzten Personenzahl ist es sinnvoll, mit einer höheren Fingerzahl zu arbeiten, da zu Anfang der bevorzugte Finger herausgefunden werden kann.

## Optimale Fingerführung

Das Fingerprint-Modul nutzt zur Personenidentifikation ausschließlich die biometrischen Daten der Fingerkuppen, eine zuverlässige Arbeit ist unter Beachtung folgender Voraussetzungen gewährleistet.

- Die Benutzung erfordert etwas Übung, erfahrungsgemäß steigt die Erkennungssicherheit des Systems mit der Benutzungshäufigkeit. Üben Sie also vor dem ersten Einlesen die richtige Handhabung
- Stellen Sie sich ergonomisch günstig zum Sensor.
- Strecken Sie den einzulesenden Finger.
- Streifen Sie den Finger etwa ab der letzten Fingerbeuge flach über den Sensor.
- Üben Sie dabei leichten Druck auf den Sensor aus.
- Achten Sie darauf, dass Sie möglichst gerade und nicht in „Schlangenlinien“ ziehen.

Zwischenzeitliches Stocken sollte auch vermieden werden.

- Ziehen Sie nicht zu schnell und nicht zu langsam über den Sensor. Der Vorgang sollte in einer Sekunde abgeschlossen sein.
- Der Finger sollte zur Identifikation in gleicher Weise über den Sensor gezogen werden wie beim Einlernen.

## Finger einlesen

Die Abtastung des Fingerabdrucks startet automatisch, sobald das oberste Fingerglied in einer gleichmäßigen Bewegung über den Sensor gestrichen wird. Die besten Ergebnisse werden erzielt, wenn der Finger zu Beginn der Abwärtsbewegung flach in der Fingermulde platziert wird und die oberste Beugefalte des Fingergliedes auf Höhe des Sensors liegt (siehe Abbildung 1).

Der Sensor zeichnet beim Einlesen des Fingers drei Bilder auf, es wird nach deren Merkmalen gesucht und die Besten in der internen Datenbank abgelegt. Konnten die Merkmale erfolgreich ermittelt werden, so wird der Finger gespeichert.

## Fehlerursachen

- Verschmutzte Finger, können die Erkennungsrate negativ beeinflussen.
- Verletzte Finger, können die Erkennungsrate negativ beeinflussen, deshalb empfehlen wir mindestens 2 Finger pro Person einzulernen.
- Nasse oder feuchte Finger können die Erkennungsrate negativ beeinflussen.
- Die Erkennung von Kinderfingern funktioniert je nach Körperbau und Motorik ab etwa 6 Jahren. Üben Sie mit ihrem Kind das Bedienen des Sensors.
- Trockene Finger, z.B. beim Umgang mit Lösungsmitteln können die Erkennungsrate negativ beeinflussen.
- Aufgequollene Finger, z.B. nach dem Spülen können die Erkennungsrate negativ beeinflussen.
- Finger wird in zu steilem Winkel über den Sensor gezogen, und liegt nicht flach auf (Abbildung 2).

## Finger characteristics

Before deciding for one or more fingers, you should note a number of points.

- Fingertips with a large number of injuries, scars or an unclearly defined structure are less suitable as a user finger.
- Where fingers are relatively thick, use the smallest fingers on the hand, i.e. the ring finger or small finger.
- However, if the fingers are very small, for instance in the case of children, the thumb should be used.
- In right-handed people, the fingertips of the left hand are less damaged than in left-handed people and vice-versa.
- At least 2 fingers should be scanned in per person, ideally one from each hand, in order to have an alternative in case of injury to a finger or a whole hand.
- Where the number of people is limited, it makes sense to work with a higher number of fingers, as at the beginning it is possible to find out the preferred finger.

## Optimum finger guidance

The fingerprint module uses only the biometric data of the fingertips for personal identification. Reliable operation is guaranteed provided the following conditions are met.

- Using the module calls for some practice. Experience has shown that recognition reliability increases with frequency of use. We consequently recommend you to practice correct utilization before scanning in your fingerprint.
- Stand in an ergonomically comfortable position relative to the sensor.
- Stretch out the finger you wish to scan in.
- Draw the finger flat over the sensor at around the last finger joint.
- Exert a light pressure on the sensor.
- Ensure that you move the finger in as straight a line as possible, without „snaking“. Avoid hesitating while moving the finger if possible.

- Do not move the finger too fast or too slowly over the sensor. The process should be completed within a second.
- For identification, pull the finger over the sensor in the same way as when reading in the fingerprint.

## Read in fingerprints

Fingerprint scanning starts automatically, as soon as the upper section of the finger is drawn over the sensor in an even movement. The best results are obtained by placing the finger flat in the finger recess at the start of the downward movement and laying the upper joint of the finger section at the height of the sensor (see Fig.1).

The sensor generates three pictures when scanning in the fingerprint, and searches for characteristic features. The best of the pictures is filed in the internal database. If the characteristics have been successfully detected, the fingerprint is saved.

## Causes of faults

- Dirty fingers can have a negative impact on the recognition rate.
- Injured fingers can have a negative impact on the recognition rate, which is why we recommend teach-in of at least 2 fingerprints per person.
- Wet or moist fingers can have a negative impact on the recognition rate.
- Fingerprints of children can be recognized, depending on build and motor function, from around 6 years. Practise operation of the sensor together with your child.
- Dry fingers, e.g. when handling solvents, can have a negative impact on the recognition rate.
- Swollen fingers, for example after soaking, can have a negative impact on the recognition rate.
- Finger is drawn over the sensor at a too steep angle and does not lie flush on the surface (Fig. 2).

## Propriétés des doigts

Avant que vous ne vous décidiez pour un ou plusieurs doigts, vous devez prendre note de quelques points.

- Les bouts de doigts présentant de nombreuses blessures, des entailles ou une structure très peu marquée, conviennent moins bien en tant que doigts d'utilisateurs.
- Dans le cas de doigts relativement gros, il convient de choisir les plus petits doigts de la main, p. ex. l'annulaire ou le petit doigt.
- Si, en revanche, les doigts sont très petits (p. ex. des doigts d'enfants), il faut utiliser le pouce.
- Chez les droitiers, les bouts des doigts de la main gauche sont moins sollicités que chez les gauchers, et inversement.
- Par personne, il faut lire au moins 2 doigts (le mieux étant des doigts des deux mains) pour, en cas de blessure du doigt ou de toute la main, avoir une alternative.
- Dans le cas d'un nombre de personnes limité, il est judicieux de travailler avec un plus grand nombre de doigts car, au début, le doigt préféré peut être retrouvé.

## Passage optimal du doigt

Le module Fingerprint utilise exclusivement, pour l'identification des personnes, les caractéristiques biométriques des bouts des doigts, et un fonctionnement fiable est garanti si l'on respecte les conditions suivantes.

- L'utilisation nécessite un peu de pratique. L'expérience montre que la sécurité de détection du système augmente avec la fréquence d'utilisation. Avant la première lecture, exercez-vous par conséquent à manipuler le système correctement.
- Placez-vous en position ergonomiquement favorable par rapport au capteur.
- Tendez le doigt à lire.
- Passez le doigt à plat au-dessus du capteur, à peu près à partir du dernier fléchisseur.
- Exercez alors une légère pression sur le capteur.

- Veillez à passer le doigt aussi droit que possible et non pas en „lignes sinueuses“. Les arrêts intermédiaires doivent également être évités.
- Ne passez pas le doigt trop vite et trop lentement au-dessus du capteur. Le processus doit être terminé en une seconde.
- A des fins d'identification, le doigt doit être passé au-dessus du capteur de la même façon que lors de l'apprentissage.

## Lecture des doigts

Le palpage de l'empreinte digitale commence automatiquement, dès que l'on passe la phalange supérieure du doigt au-dessus du capteur, en effectuant un mouvement régulier. On obtient les meilleurs résultats lorsque, au début du mouvement descendant, on place le doigt à plat dans la cavité prévue pour le doigt et que le pli articulaire supérieur de la phalange se trouve à hauteur du capteur (voir figure 1). Lors de la lecture du doigt, le capteur enregistre trois images, ses caractéristiques sont recherchées et les meilleures sont enregistrées dans la banque de données interne. Si les caractéristiques ont pu être déterminées avec succès, le doigt est mémorisé.

## Causes d'erreurs

- Des doigts sales peuvent influencer négativement le taux de détection.
- Des doigts blessés peuvent influencer négativement le taux de détection. C'est pourquoi nous conseillons de procéder à l'apprentissage d'au moins 2 doigts par personne.
- Des doigts mouillés ou humides peuvent influencer négativement le taux de détection.
- La détection des doigts d'enfants fonctionne, en fonction de la constitution physique et de la motricité, à partir de 6 ans environ. Avec votre enfant, exercez-vous à commander le capteur.
- Des doigts secs, p. ex. lorsque l'on manipule des solvants, peuvent influencer négativement le taux de détection.
- Des doigts gonflés, p. ex. après que l'on ait fait la vaisselle, peuvent influencer négativement le taux de détection.
- Le doigt se passe selon un angle trop aigu au-dessus du capteur, et il ne plaque pas à plat (figure 2).

## Caratteristiche delle impronte

Prima di decidere per una o più impronte, occorre rispettare alcuni punti.

- I polpastrelli con numerose lesioni, cicatrici o struttura poco marcata sono meno idonei per la programmazione delle impronte.
- In caso di dita relativamente grandi, si consiglia di scegliere le dita più piccole della mano, ad es. l'anulare o il mignolo.
- Viceversa, se le dita sono troppo piccole, ad es. nei bambini, si consiglia di utilizzare il pollice.
- Nei destrimani, i polpastrelli della mano sinistra sono meno rovinati che nei mancini e viceversa.
- Per ogni persona si consiglia di programmare almeno 2 impronte, preferibilmente di entrambe le mani per avere un'alternativa di scelta in caso di lesione del dito interessato o dell'intera mano.
- Nel caso di un numero limitato di persone è opportuno operare con un numero maggiore di impronte, poiché all'inizio può essere individuata l'impronta preferita.

## Gestione ottimale delle impronte

Il modulo Fingerprint utilizza per l'identificazione personale esclusivamente i dati biometrici dei polpastrelli. Rispettando le premesse di seguito indicate è garantita un'operazione affidabile.

- L'utilizzo richiede una certa esercitazione; l'esperienza mostra che la sicurezza di riconoscimento del sistema cresce con la frequenza di utilizzo. Prima della prima programmazione si consiglia quindi di esercitarsi nel corretto utilizzo.
- Posizionarsi correttamente a livello ergonomico rispetto al sensore.
- Stendere il dito con l'impronta da programmare.
- Partendo all'incirca dall'ultima piega, passare il dito piatto sul sensore.
- Durante questa operazione esercitare una leggera pressione sul sensore.

- Fare attenzione a passare il dito possibilmente in linea retta, non „a serpentina“. Evitare anche momenti di pausa.

- Non passare il dito né troppo rapidamente né troppo lentamente sul sensore. Il processo deve concludersi entro un secondo.

- Ai fini dell'identificazione, il dito deve essere fatto passare sul sensore nello stesso modo in cui è stato fatto passare per la programmazione.

## Programmazione di impronte

La scansione dell'impronta digitale inizia automaticamente non appena la falange superiore del dito viene fatta passare con un movimento uniforme sul sensore. Si ottengono i risultati migliori se, all'inizio del movimento verso il basso, il dito viene appoggiato piatto nella relativa scanalatura e se la piega di flessione superiore della falange appoggia all'altezza del sensore (vedere figura 1).

Durante la programmazione dell'impronta il sensore traccia tre immagini dell'impronta, ne ricerca le caratteristiche e archivia le migliori nella banca dati interna. Se le caratteristiche sono state rilevate con successo, l'impronta viene salvata.

## Causa degli errori

- Eventuali impronte sporche possono influenzare negativamente la percentuale di riconoscimento.
- Eventuali impronte lese possono influenzare negativamente la percentuale di riconoscimento, pertanto consigliamo di programmare almeno 2 impronte a persona.
- Impronte umide o bagnate possono influenzare negativamente la percentuale di riconoscimento.
- Il riconoscimento delle impronte dei bambini funziona a partire da circa 6 anni in base al montaggio del corpo e del sistema motore. Si consiglia di azionare il sensore con il proprio bambino.
- Impronte secche, ad es. dopo aver manipolato solventi, possono influenzare negativamente la percentuale di riconoscimento.
- Impronte sporgenti, ad es. dopo azioni di lavaggio, possono influenzare negativamente la percentuale di riconoscimento.
- Il dito viene fatto passare sul sensore con un angolo troppo ampio e non appoggia piatto sul sensore (figura 2).

## Vingereigenschappen

Voordat u voor een of meerdere vingers besluit, moet u op de volgende punten letten.

- Vingertoppen met veel verwondingen, nerven of zeer gering verdiepte structuur zijn minder geschikt als gebruikersvingers.
- Bij relatief dikke vingers, dient de kleinste vinger van de hand te worden gebruikt, bijv. de ringvinger of de pink.
- Zijn de vingers daarentegen erg klein, bijv. bij kinderen, dan dienen de duimen te worden gebruikt.
- Bij rechtshandige zijn de vingertoppen van de linker hand minder gebruikt dan bij linkshandigen en omgekeerd.
- Per persoon dienen minimaal 2 vingers te worden ingelezen, het beste van beide handen, om in geval van verwonding van de vinger of de hele hand een uitwijkmogelijkheid te hebben.
- Bij een beperkt aantal personen is het zinvol, met een hoger vinger-aantal te werken, omdat aan het begin de meest geschikt vinger kan worden ontdekt.

## Optimale vingergeleiding

De vingerafdrukmodule gebruikt voor de persoonsidentificatie uitsluitend de biometrische gegevens van de vingertop, een betrouwbare werking wordt bij het nakomen van de volgende vereisten gegarandeerd.

- Het gebruik vergt enige oefening, ervaringsgewijs stijgt de herkenningsekerheid van het systeem naar mate het meer wordt gebruikt. Oefent u dus voor het eerste inlezen de juiste voortgang.
- Gaat u ergonomisch gunstig ten opzichte van de sensor staan.
- Strekt u de in te lezen vinger.
- Strijkt u de vinger ongeveer vanaf het laatste gewricht vlak over de sensor.
- Oefent u daarbij lichte druk op de sensor uit.
- Let u er op, dat u zo recht mogelijk en niet in zigzag uw vinger over de sensor beweegt. Tussentijds aarzelen dient ook te worden vermeden.

- Trekt u uw vinger niet te snel en niet te langzaam over de sensor. De handeling zou in een seconde moeten zijn afgesloten.
- De vinger dient voor de identificatie op dezelfde wijze over de sensor worden getrokken als bij het leren.

## Vingers inlezen

Het aftasten van de vingerafdruk start automatisch, zodra de bovenste vingerkoot in een gelijkmatige beweging over de sensor wordt gestreken. De beste resultaten worden behaald, wanneer de vinger in het begin van de neerwaartse beweging vlak in het vlak voor de vinger wordt geplaatst en het bovenste gewricht van de vinger op hoogte van de sensor ligt (zie afbeelding 1).

De sensor noteert bij het inlezen van de vinger drie beelden, er wordt naar hun kenmerken gezocht en de beste worden in de interne databank opgeslagen. Konden de kenmerken succesvol worden doorgegeven, dan wordt de vinger opgeslagen.

## Foutoorzaken

- Vuile vingers kunnen de herkenning negatief beïnvloeden.
- Verwonde vingers kunnen de herkenning negatief beïnvloeden, daarom raden wij aan om per persoon minimaal 2 vingers te leren.
- Natte of vochtige vingers kunnen de herkenning negatief beïnvloeden.
- De herkenning van kindervingers functioneert afhankelijk van lichaamsbouw en motoriek vanaf ongeveer 6 jaar. Oefent u met uw kind het bedienen van de sensor.
- Droge vingers, bijv. bij het gebruik van oplosmiddelen kunnen de herkenning negatief beïnvloeden.
- Opgezwollen vingers, bijv. na het wassen kunnen de herkenning negatief beïnvloeden.
- Vinger wordt in te steile hoeken over de sensor getrokken, en wordt niet vlak geplaatst (afbeelding 2).

## Fingeregenskaber

Før De beslutter Dem for en eller flere fingre, bør De være opmærksom på følgende punkter.

- Fingerspidser med mange skader, ar eller meget lidt udpræget struktur egner sig mindre som brugerfingre.
- Ved relativt tykke fingre bør håndens mindste finger vælges, f.eks. ringfingeren eller lillefingeren.
- Hvis fingrene derimod er meget små, f.eks. hos børn, bør tommelfingeren anvendes.
- Hos højrehåndede er fingerspidserne på venstre hånd mindre slidt end ved venstrehåndede og omvendt.
- Der bør indlæses mindst 2 fingre pr. person, helst på begge hænder, for at have en alternativ mulighed i tilfælde af beskadigelse af en finger eller hele hånden.
- Ved et begrænset antal personer er det hensigtsmæssigt at arbejde med et større antal fingre, således at man i starten kan finde frem til den foretrukne finger.

## Optimal fingerføring

Fingerprintmodulet bruger udelukkende fingerspidsens biometriske data til personidentifikation, som garanterer pålidelighed, såfremt følgende forudsætninger er opfyldt.

- Anvendelsen kræver lidt øvelse, erfaringsmæssigt stiger systemets genkendelsessikkerhed med anvendelseshyppigheden. Øv Dem derfor i rigtig håndtering før den første indlæsning.
- Stil Dem ergonomisk hensigtsmæssigt foran sensoren.
- Stræk den finger, der skal indlæses.
- Træk fingeren fladt ned over sensoren fra det øverste fingerled.
- Tryk samtidig let ned på sensoren.
- Vær opmærksom på, at fingeren trækkes lige ned og ikke i „slangelinjer“. Midlertidig standsning bør også undgås.
- Træk ikke for hurtigt og ikke for langsomt ned over sensoren. Forløbet bør være afsluttet inden for et sekund.

- Til identifikation bør fingeren trækkes ned over sensoren på samme måde som ved indlæsningen.

## Finger indlæses

Scanning af fingeraftrykket begynder automatisk, så snart det øverste fingerled stryges hen over sensoren i en glidende bevægelse. De bedste resultater opnås, når det øverste fingerled placeres fladt i fingerfordybningen på højde med sensoren, når den nedadgående bevægelse startes (Fig. 1). Sensoren registrerer ved indlæsning af fingeren tre billeder, der søges efter deres kendetegn, og de bedste registreres i den interne databank. Hvis kendetegnene var brugbare, gemmes fingeraftrykket.

## Fejlårsager

- Snavsede fingre kan påvirke genkendelsen negativt.
- Tilskadekomne fingre kan påvirke genkendelsen negativt, derfor anbefaler vi at indlæse mindst 2 fingre pr. person.
- Våde eller fugtige fingre kan påvirke genkendelsen negativt.
- Genkendelse af børnefingre fungerer alt efter kropsbygning og motorik fra ca. 6 års alderen. Øv betjeningen af sensoren med Deres barn.
- Tørre fingre, f.eks. ved omgang med opløsningsmidler, kan påvirke genkendelsen negativt.
- Opsvulmede fingre, f.eks. efter opvask, kan påvirke genkendelsen negativt.
- Fingeren trækkes ned over sensoren i en for stejl vinkel og ligger ikke fladt an mod sensoren (Fig. 2).



## Fingeregenskaper

Innan du bestämmer dig för ett eller flera fingrar, observera följande punkter.

- Fingerspetsar med talrika skador, ärr eller föga utpräglad struktur lämpar sig mindre som användnings-finger.
- När fingrarna är relativt tjocka, ska handens minsta finger väljas, t.ex. ringfingret eller lillfingret.
- När fingrarna däremot är mycket små, t.ex. som hos barn, ska tummen användas.
- Hos högerhänta personer är fingerspetsarna på den vänstra handen mindre utsatta än hos vänsterhänta personer och tvärtom.
- För varje person bör minst två fingrar läsas in, helst från båda händerna, för att kunna ha ett alternativ om fingret eller hela handen skulle skadas.
- Hos ett begränsat antal personer kan det vara meningsfullt att arbeta med ett större antal fingrar, eftersom man till att börja med måste finna det bästa fingret.

## Optimal fingerstyrning

För identifieringen av personer använder fingerprint-modulen uteslutande fingerspetsarnas biome-triska data, ett pålitligt arbete garanteras under följande förutsättningar.

- Användningen kräver lite övning, enligt vår erfarenhet ökar systemets identifieringssäkerhet i förhållande till hur ofta det används. Öva alltså in den korrekta hanteringen, innan den första inläsningen utförs.
- Placera dig ergonomiskt gynnsamt mot sensorn.
- Sträck fingret som ska läsas in.
- Stryk fingret, från ungefär det sista fingervecket, platt över sensorn.
- Utöva samtidigt ett lätt tryck på sensorn.
- Akta på att dra fingret så rakt som möjligt och inte i våglinjer. Undvik också att kort stanna upp mitt i.
- Dra fingret vare sig för snabbt eller för långsamt över sensorn. Förloppet ska vara avslutat inom en sekund.

- För identifieringen ska fingret dras över sensorn på samma sätt som under inläringen.

## Läsa in ett finger

Avkänningen av fingeravtrycket startar automatiskt, så snart som den översta fingerleden stryks över sensorn med en jämn rörelse. De bästa resultaten uppnås, när, innan den nedåtgående rörelsen påbörjas, fingret placeras platt i fingergropen och fingrets översta veck befinner sig i höjd med sensorn (se bild 1). När sensorn läser in fingret, registrerar den tre bilder; systemet söker deras kännetecken och de bästa sparas i den interna databanken. När kännetecknen kunde bestämmas med framgång, sparas fingret.

## Orsaker för fel

- Smutsiga fingrar kan påverka identifieringskvoten negativt.
- Skadade fingrar kan påverka identifieringskvoten negativt, därför rekommenderar vi att lära in minst två fingrar per person.
- Våta eller fuktiga fingrar kan påverka identifieringskvoten negativt.
- Identifieringen av barnfingrar fungerar från ungefär 6 år, detta varierar i förhållande till kroppsbyggnaden och motoriken. Träna med ditt barn, hur sensorn ska användas.
- Torra fingrar, t.ex. vid hantering av lösningsmedel, kan påverka identifieringskvoten negativt.
- Svullna fingrar, t.ex. efter disken, kan påverka identifieringskvoten negativt.
- Fingret dras i brant vinkel över sensorn, och ligger inte platt på den (bild 2).





# SSS SIEDLE

S. Siedle & Söhne

Postfach 1155  
78113 Furtwangen  
Bregstraße 1  
78120 Furtwangen

Telefon +49 7723 63-0  
Telefax +49 7723 63-300  
[www.siedle.de](http://www.siedle.de)  
[info@siedle.de](mailto:info@siedle.de)

© 2010/12.10  
Printed in Germany  
Best. Nr. 0-1101/140489

