

S. Siedle & Söhne  
Telefon- und  
Telegraphenwerke OHG

Postfach 1155  
78113 Furtwangen  
Bregstraße 1  
D-78120 Furtwangen  
Telefon +49 7723 63-0  
Telefax +49 7723 63-313  
[www.siedle.de](http://www.siedle.de)  
[support@siedle.de](mailto:support@siedle.de)

## **Ihr Projekt „Videosprechanlage 1-Familienhaus, Classic Unterputz“**

### **Sie wünschen weitere Beratung?**

Siedle Kundenservice  
Telefon +49 7723 63-477  
Telefax +49 7723 63-313  
[angebot@siedle.de](mailto:angebot@siedle.de)

vielen Dank für Ihr Interesse an unseren Produkten. Auf den folgenden  
Seiten haben wir ein individuelles Angebot für Sie zusammengestellt.

Wenn Sie noch Fragen oder Wünsche haben, setzen Sie sich bitte mit uns in  
Verbindung, per E-Mail, Fax oder unter der oben angegebenen Durchwahl.

Mit bestem Dank für Ihre Anfrage und  
freundlichen Grüßen

S. Siedle & Söhne Telefon- und Telegraphenwerke OHG

Ihr Siedle Kundenservice

## Unsere Hinweise zum Angebot Videosprechanlage 1-Familienhaus, Classic Unterputz

Technisches System der Sprechanlage: In-Home-Bus: Video

Systemkonfiguration:

- Je Strang (= 1 x BVNG 650-0) können 31 Teilnehmer angeschlossen werden, wobei ein Türlautsprecher als 2 Teilnehmer zählt.
- Insgesamt können 15 Stränge (= 15 x BVNG 650-0 + 1 x ZBVG 650-0) mit je 31 Teilnehmern gebildet werden (maximal 465 Teilnehmer).

Leitungsmaterial:

- YR-Schwachstromleitung
- J-Y(ST)Y-Leitungen, paarig verdrillt, abgeschirmt
- A2Y(ST)2Y-Fernmelde-Erdkabel

Für Neuanlagen empfehlen wir das handelsübliche Leitungsmaterial J-Y(ST)Y mit Aderdurchmesser 0,8 mm.

Die Siedle-In-Home-Bus-Installation muss auf zwei nebeneinander liegenden YR-Drähten und bei J-Y(ST)Y-Leitungen auf einem Aderpaar erfolgen. Bei J-Y(ST)Y-Leitungen ist die Möglichkeit einer Störbeeinflussung geringer.

Je nach Installationsart/Leitungsführung ist ein Durchschleifen zwischen den Bus-Telefonen mit Farbmonitor möglich (siehe Systemhandbuch In-Home-Bus-Video, Seite 12: "Grundschialtung").

Trifft diese Installationsart/Leitungsführung nicht zu, sind Bus-Video-Verteiler (BVVS/BVVU) notwendig.

Kamerazweig und Monitorzweig dürfen nicht im gleichen Kabel liegen.

Reichweiten:

Alle Angaben bezüglich Reichweite und Funktion beziehen sich auf das vorgenannte Leitungsmaterial mit Aderdurchmesser 0,8 mm. Bei einem Aderdurchmesser von 0,6 mm halbiert sich die Reichweite. Auch die Systemgrenzen im Leitungsnetz werden halbiert.

Einstrangsystem:

- Max. 50 m zwischen BTSV/ BTCV 850-... und Etagenruftaste ERT
- Entfernung vom BVNG 650-... zum entferntesten Teilnehmer max. 100 m mit YR 0,8 mm; max. 150 m mit J-Y(ST)Y mit 0,8 mm Aderdurchmesser
- Gesamt verlegtes Leitungsnetz max. 1500 m

Mehrstrangsystem:

- Max. 50 m zwischen Bus-Telefon und Etagenruftaste ERT
- Entfernung vom BVNG 650-... zum entferntesten Teilnehmer max. 100 m mit YR-Leitung mit 0,8 mm; max. 150 m mit J-Y(ST)Y-Leitung mit 0,8 mm Aderdurchmesser
- Gesamt verlegtes Leitungsnetz innerhalb eines Stranges max. 1500 m
- Maximal 100 m zwischen den entferntesten Bus-Video-Netzgeräten, YR-Leitung mit 0,8 mm Durchmesser; max. 150 m mit J-Y(ST)Y mit 0,8 mm Aderdurchmesser
- Gesamt verlegtes Leitungsnetz das alle BVNG 650-... miteinander verbindet max. 750 m mit YR-Leitung mit 0,8 mm; max. 1125 m mit J-Y(ST)Y mit 0,8 mm Aderdurchmesser zulässig.
- Im Mehrstrangsystem ist zusätzlich pro BVNG 650-... ein ZBVNG 650-... erforderlich.

Systemgrenzen:

Im Einstrangsystem:

- Die Reichweite
- Max. 31 Teilnehmer
- 1 Sprechweg

Im Mehrstrangsystem:

- Die Reichweite
- Max. 15 Stränge
- Max. 15 Sprechwege
- Max. 31 Teilnehmer je Strang

Unsere Hinweise zum Angebot Videosprechanlage 1-Familienhaus,  
Classic Unterputz

- Max. 465 Teilnehmer an max. 15 Strängen

Sicherheit:

- Außenstationen sind optional mit Diebstahlschutz lieferbar

Pos.	St.	Artikel/EAN-Nr.	Bezeichnung	EUR
<b>Türstation., bestehend aus:</b>				
0001	1	F CL V130 01 B-01 4056138010240	Classic-Türstation für den In-Home-Bus mit Edelstahl-Front, V4A gebürstet. Türlautsprecher, 1 Ruftaste mit hinterleuchtetem Namensschild, frontseitig auswechselbar, Kamera 130 mit integrierter Infrarotbeleuchtung. Die Kamera entspricht technisch dem Vario-Modul BCM 653-... Für die Unterputzmontage wird zusätzlich das Unterputzgehäuse GU CL 06-0 benötigt. Farbe/Material: Edelstahl gebürstet  Konditionsgruppe D: EUR 1.666,00 brutto/St. <a href="#">Link zum Datenblatt</a>	1.666,00
0002	1	GU CL 06-0 4056138007899	Gehäuse für die Unterputzmontage aus feuerverzinktem Stahlblech.  Konditionsgruppe D: EUR 70,70 brutto/St. <a href="#">Link zum Datenblatt</a>	70,70
<b>Versorgungs-/Steuergeräte., bestehend aus:</b>				
0003	1	BVNG 650-0 DE 4015739351305	Bus-Video-Netzgerät für den Siedle In-Home-Bus: Video im Schalttafelgehäuse zur Versorgung der Bus-Teilnehmer.  Konditionsgruppe D: EUR 438,00 brutto/St. <a href="#">Link zum Datenblatt</a>	438,00
0004	1	TR 603-0 4015739351602	Transformator im Schalttafelgehäuse für die Versorgung von System- und Zusatzkomponenten.  Konditionsgruppe A: EUR 90,20 brutto/St. <a href="#">Link zum Datenblatt</a>  <b>Hinweis: Wir empfehlen für Siedle-Anlagen einen hochohmigen Türöffner (&gt; 20 Ohm).</b>	90,20
0005	1	TÖ 615-0 4015739122561	Optional-Artikel: Einsteck-Türöffner mit Flachschießblech, Hammerschlag grau lackiert, für DIN rechts oder DIN links verwendbar.  Konditionsgruppe C: EUR 128,00 brutto/St. <a href="#">Link zum Datenblatt</a>	0,00
0006	1	TÖ 618-0 E 4015739122585	Alternativ-Artikel: Einsteck-Türöffner mit Flachschießblech, Hammerschlag grau lackiert, für DIN rechts oder DIN links verwendbar. Mechanische Entriegelung durch Kipphebel möglich.  Konditionsgruppe C: EUR 150,00 brutto/St. <a href="#">Link zum Datenblatt</a>	0,00
<b>Innensprechstelle., bestehend aus:</b>				
0007	1	VIB 150-0 4056138002009	Video-Innenstation Siedle Basic: Video-Freisprechstation für die Aufputzmontage. Farbe/Material: Signalweiß  Konditionsgruppe D: EUR 450,00 brutto/St. <a href="#">Link zum Datenblatt</a>	450,00

Pos.	St.	Artikel/EAN-Nr.	Bezeichnung	EUR	
0008	1	BTSV 850-03 W 4015739405787	Alternativ-Artikel: Bus-Telefon Standard mit Farbmonitor 8,8 cm für den Siedle In-Home-Bus. Farbe/Material: Weiß  Konditionsgruppe D: EUR 607,00 brutto/St. <a href="#">Link zum Datenblatt</a>	0,00	
0009	1	BTCV 850-03 W 4015739421114	Alternativ-Artikel: Bus-Telefon Comfort mit Farbmonitor 8,8 cm für den Siedle In-Home-Bus. Farbe/Material: Weiß  Konditionsgruppe D: EUR 1.902,00 brutto/St. <a href="#">Link zum Datenblatt</a>	0,00	
				Konditionsgruppe A	90,20
				Konditionsgruppe C	0,00
				Konditionsgruppe D	2.624,70
<b>Anlagengesamtpreis (brutto)</b>				<b>2.714,90*</b>	
Mehrwertsteuer (19,00%)				515,83	
<b>Anlagengesamtpreis inkl. Mehrwertsteuer</b>				<b>3.230,73</b>	

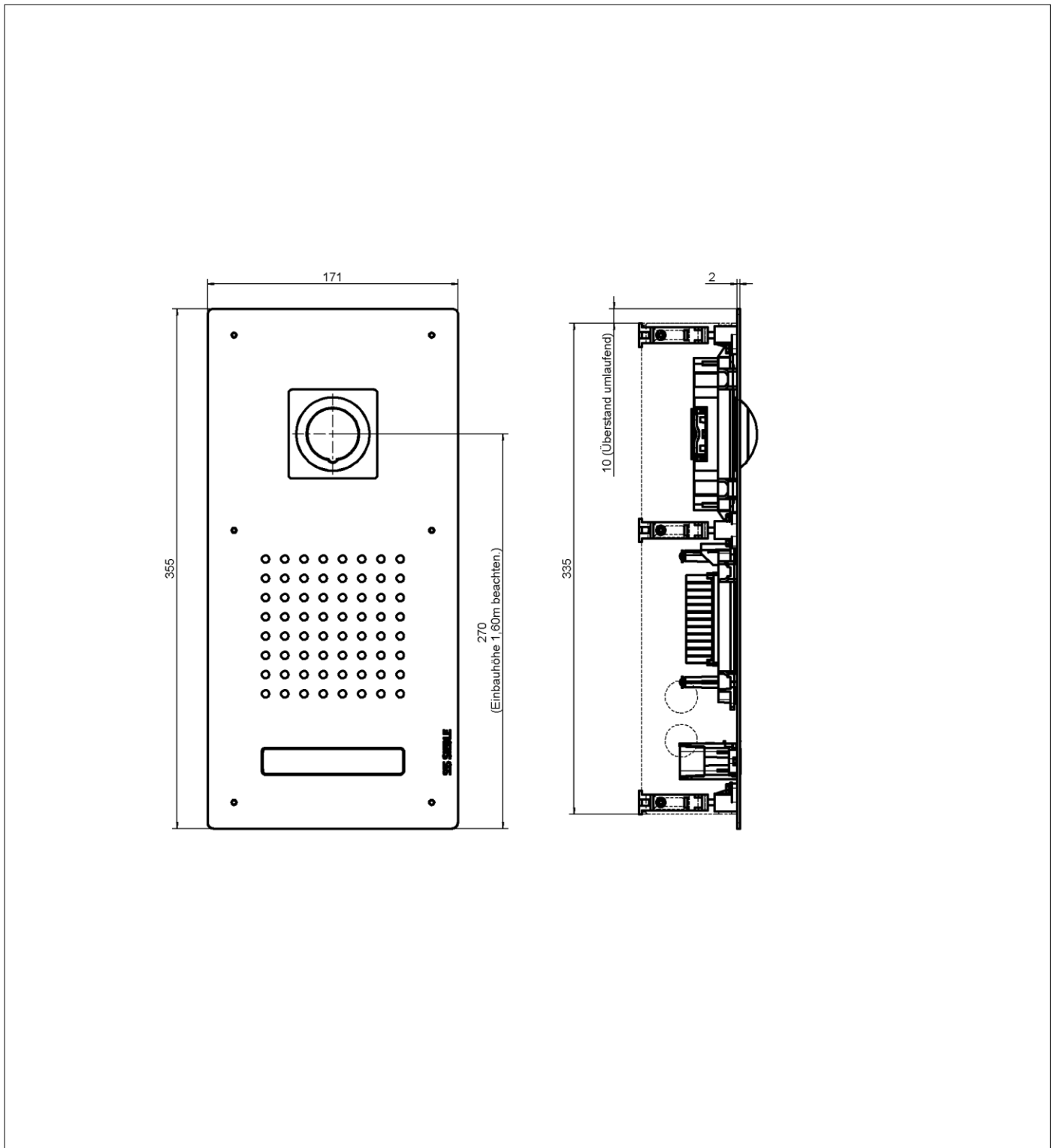
Angebot basierend auf Preisliste 3/2022

\*Bitte beachten Sie, dass optionale und alternative Artikel nicht in der Anlagenkalkulation berücksichtigt sind.

**Türstation. F CL V130 01 B-01**

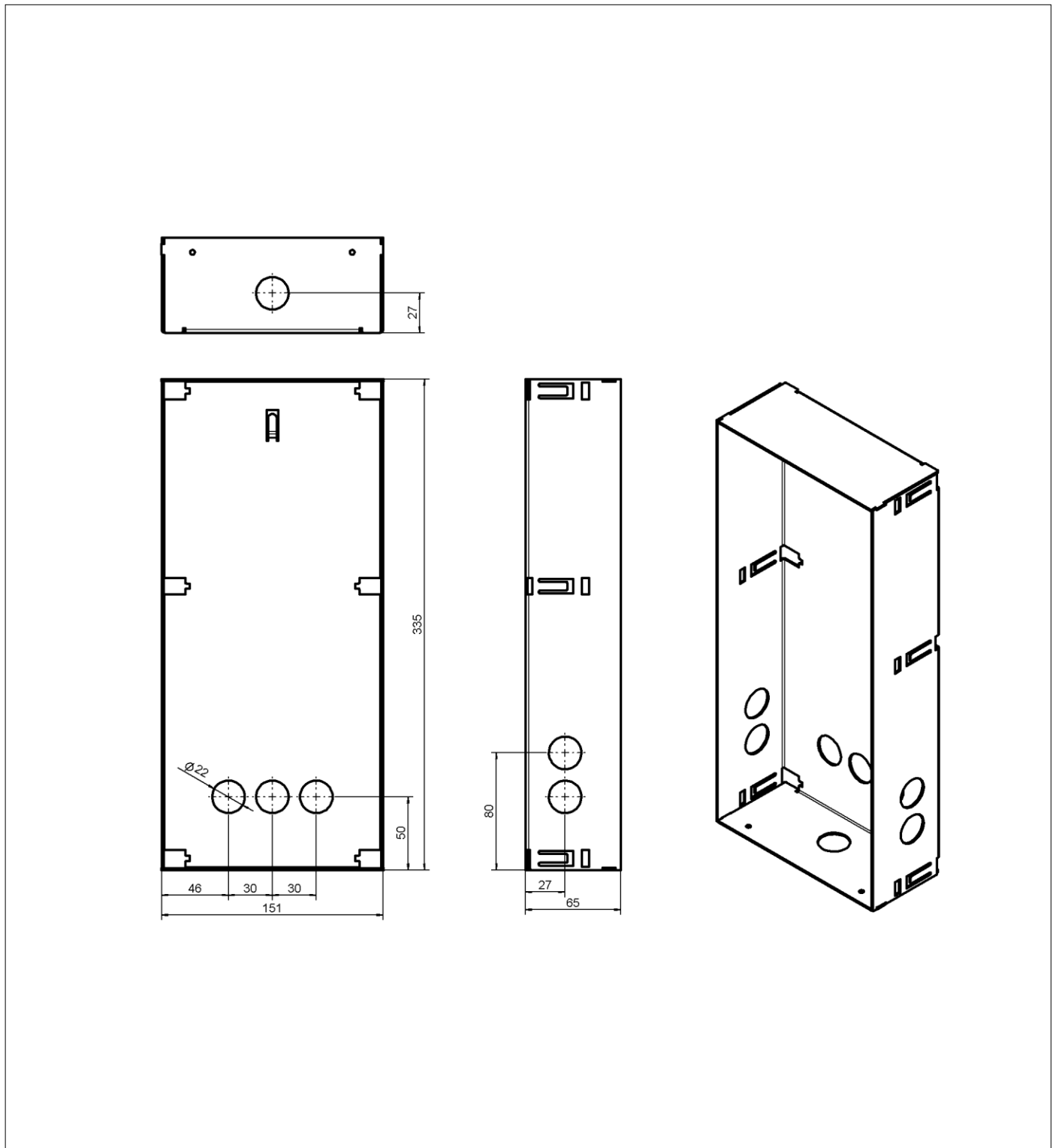


Türstation. F CL V130 01 B-01



Wandausschnitt vorne B/H/T 156 x 340 x 65mm

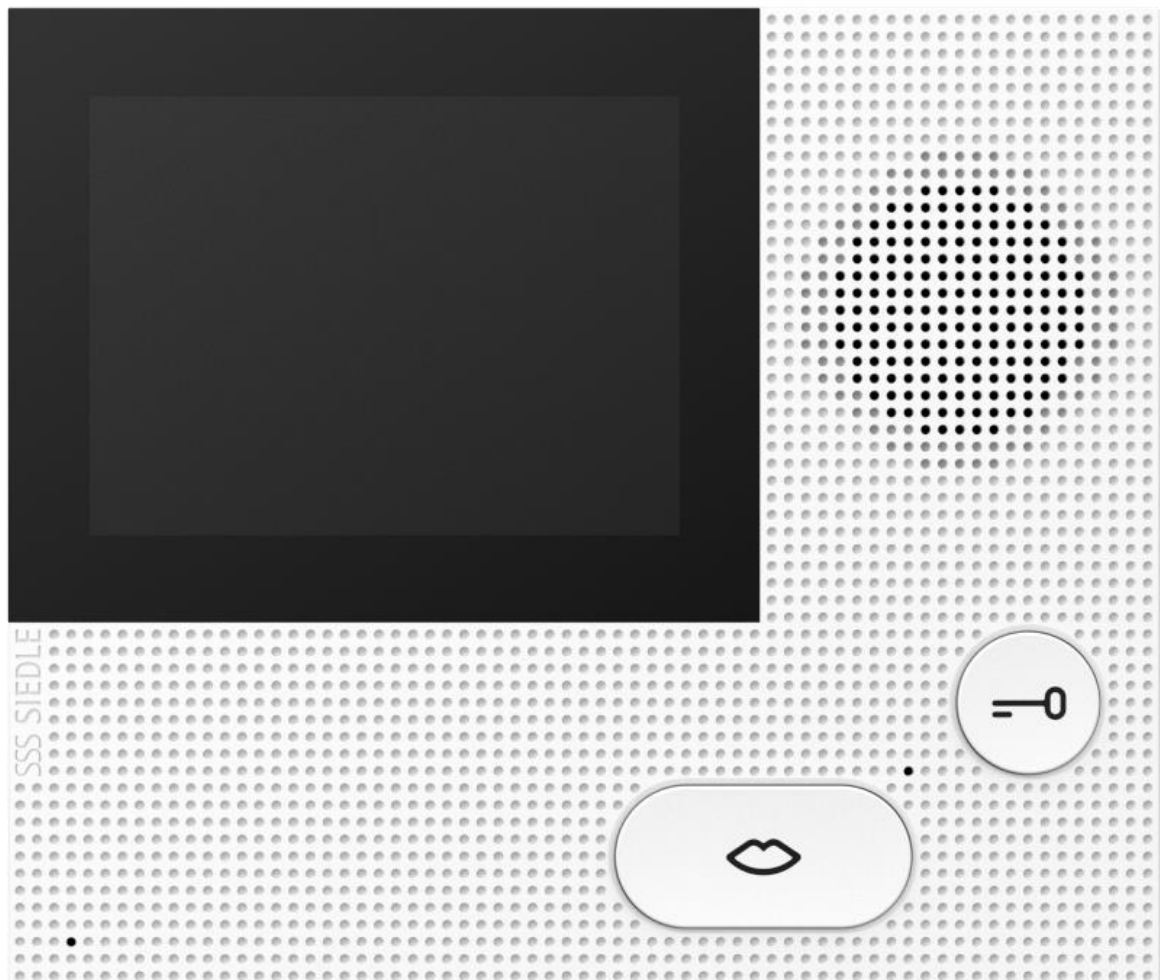
Türstation. GU CL 06-0



Abmessungen (mm) B x H x T: 154 x 336 x 65



VIB 150-0



**BTSV 850-03 W**



**BTCV 850-03 W**



## Erläuterungen zum Angebot Videosprechanlage 1-Familienhaus, Classic Unterputz

Es gelten unsere allgemeinen Geschäftsbedingungen 5/2018. Diese finden Sie unter [www.siedle.de/agb](http://www.siedle.de/agb).

### **Allgemeines:**

- Die angegebenen Preise verstehen sich zuzüglich Mehrwertsteuer und beziehen sich nur auf Geräte, nicht auf deren Installation, Montage, Serviceleistungen und Inbetriebnahme.
- Die Preisbindung beträgt 6 Wochen ab Angebotserstellung.
- Technische Modifikationen und Weiterentwicklungen unserer Produkte behalten wir uns vor. Diese Änderungen begründen keinen Anspruch auf Schadensersatz, ebenso wenig wie Irrtümer oder Druckfehler.
- Die Lieferzeit beträgt, wenn nicht anders vermerkt, 1-2 Wochen nach Auftragsbestätigung unverbindlich.
- Bestellung und Lieferung der im Angebot enthaltenen Produkte erfolgen ausschließlich über den Fachgroßhandel.
- Bitte beachten Sie die aktuellen Planungs- und Installationsrichtlinien!
- WEEE-Reg.-Nr.: DE 50283795

## Siedle Classic – Beschriftung für Neuanlagen

### Zeichnungsnummer

### Beschriftungsfelder

Infocfeld für Straßennamen, Firmenlogo etc.: Beschriftung in Beschriftungsfeld eintragen. Sie erhalten nach dem Auftrag einen Korrekturabzug zu Ihrer Kontrolle.

#### Beschriftungsfeld 1

 Text

 Grafik (Logo) \*

\* (Vektorgrafik erforderlich z. B. eps)

#### Beschriftungsfeld 2

 Text

 Grafik (Logo) \*

\* (Vektorgrafik erforderlich z. B. eps)

### Hausnummer

### Ruftasten

Die Standardschrift ist die Frutiger LT Com 55 Roman in Schrifthöhe 4,5 mm (an den Großzeichen gemessen):

- Ruftasten aus Edelstahl, beschriftet gemäß Angebot und kundenseitig ausgefülltem Beschriftungsformular (ohne Aufpreis)
- Ruftasten aus transparentem Kunststoff mit hinterleuchtetem Namensschild: Bedruckte Schrifteinlage gegen Aufpreis bestellbar
- Ruftasten aus Edelstahl, unbeschriftet ausgeliefert: Beschriftung gegen Aufpreis bestellbar

Tastenbeschriftung:

je Taste max. 20 Zeichen/Leerzeichen, einzeilig

Taste 1
Taste 2
Taste 3
Taste 4
Taste 5
Taste 6
Taste 7
Taste 8

Bitte nennen Sie uns bereits bei der Bestellung wenn möglich alle Namen für die Ruftasten-Beschriftung. Sollte dies nicht möglich sein, besteht bei der Nachlieferung von beschrifteten Ruftasten die Gefahr, dass Farbunterschiede auftreten.

# CASA

# 28

Andrus Becker