

S. Siedle & Söhne  
Telefon- und  
Telegraphenwerke OHG

Postfach 1155  
78113 Furtwangen  
Bregstraße 1  
D-78120 Furtwangen  
Telefon +49 7723 63-0  
Telefax +49 7723 63-313  
[www.siedle.de](http://www.siedle.de)  
[support@siedle.de](mailto:support@siedle.de)

## **Ihr Projekt „Audiosprechanlage 1-Familienhaus, Classic Unterputz“**

### **Sie wünschen weitere Beratung?**

Siedle Kundenservice  
Telefon +49 7723 63-477  
Telefax +49 7723 63-313  
[angebot@siedle.de](mailto:angebot@siedle.de)

vielen Dank für Ihr Interesse an unseren Produkten. Auf den folgenden  
Seiten haben wir ein individuelles Angebot für Sie zusammengestellt.

Wenn Sie noch Fragen oder Wünsche haben, setzen Sie sich bitte mit uns in  
Verbindung, per E-Mail, Fax oder unter der oben angegebenen Durchwahl.

Mit bestem Dank für Ihre Anfrage und  
freundlichen Grüßen

S. Siedle & Söhne Telefon- und Telegraphenwerke OHG

Ihr Siedle Kundenservice

## Unsere Hinweise zum Angebot Audiosprechanlage 1-Familienhaus, Classic Unterputz

Technisches System der Sprechanlage: In-Home-Bus: Audio

Systemkonfiguration:

- Je Strang (= 1 x BNG 650-0) können 31 Teilnehmer angeschlossen werden, wobei ein Türlautsprecher als 2 Teilnehmer zählt.
- Insgesamt können 15 Stränge (= 15 x BNG 650-0 + 1 x ZBVG 650-0) mit je 31 Teilnehmern gebildet werden (maximal 465 Teilnehmer).

Leitungsmaterial:

- YR-Schwachstromleitung
- J-Y(St)Y-Leitungen, paarig verdrillt, abgeschirmt
- A2Y(St)2Y-Fernmelde-Erdkabel

Für Neuanlagen empfehlen wir das handelsübliche Leitungsmaterial J-Y(St)Y mit Aderdurchmesser 0,8 mm.

Die Siedle-In-Home-Bus-Installation muss auf zwei nebeneinander liegenden YR-Drähten und bei J-Y(St)Y-Leitungen auf einem Adernpaar erfolgen. Bei J-Y(St)Y-Leitungen ist die Möglichkeit einer Störbeeinflussung geringer.

Reichweiten:

Alle Angaben bezüglich Reichweite und Funktion beziehen sich auf das vorgenannte Leitungsmaterial mit Aderdurchmesser 0,8 mm. Bei einem Aderdurchmesser von 0,6 mm halbiert sich die Reichweite. Auch die Systemgrenzen im Leitungsnetz werden halbiert.

Bei Umrüstung von alten Klingel-Anlagen (1+n-Installation) werden, wenn keine zweite durchlaufende Ader vorhanden ist, alle n-Adern miteinander verbunden und als eine Bus-Ader verwendet.

Dabei verringert sich die mögliche Länge des gesamt verlegten Leitungsnetzes je Strang auf max. 400 m.

Einstrangsystem:

- Max. 50 m zwischen Bus-Telefon und Etagenruftaste ERT.
- Max. 300 m von Bus-Netzgerät zur entferntesten Türstation.
- Max. 300 m von Bus-Netzgerät zum entferntesten Bus-Telefon.
- Gesamt verlegtes Leitungsnetz max. 1500 m.

Mehrstrangsystem:

- Im Mehrstrangsystem werden mehrere Einstrangsysteme von BNG 650-... zu BNG 650-... miteinander verbunden.
- Bis zu 15 Stränge möglich.
- Maximal 300 m zwischen den entferntesten Bus-Netzgeräten.
- Entfernung von BNG 650-... zum entferntesten Teilnehmer max. 300 m.
- Max. 50 m zwischen Bus-Telefon BTS/BTC und Etagenruftaste ERT.
- Gesamt verlegtes Leitungsmaterial innerhalb eines Stranges max. 1500 m.
- Maximalausbau 465 Teilnehmer an max. 15 Strängen.

Systemgrenzen:

Im Einstrangsystem:

- Die Reichweite
- Max. 31 Teilnehmer
- 1 Sprechweg

Im Mehrstrangsystem:

- Die Reichweite
- Max. 15 Stränge
- Max. 15 Sprechwege
- Max. 31 Teilnehmer je Strang
- Max. 465 Teilnehmer an max. 15 Strängen

Sicherheit:

- Außenstationen sind optional mit Diebstahlschutz lieferbar

Pos.	St.	Artikel/EAN-Nr.	Bezeichnung	EUR
<b>Türstation., bestehend aus:</b>				
0001	1	F CL A 01 B-0 4056138007516	Classic-Türstation für den In-Home-Bus mit Edelstahl-Front, V4A gebürstet. Türlautsprecher, 1 Ruftaste mit hinterleuchtetem Namensschild, frontseitig auswechselbar. Für die Unterputzmontage wird zusätzlich das Unterputzgehäuse GU CL 01-0 benötigt.  Konditionsgruppe D: EUR 454,00 brutto/St. <a href="#">Link zum Datenblatt</a>	454,00
0002	1	GU CL 01-0 4056138007844	Gehäuse für die Unterputzmontage aus feuerverzinktem Stahlblech.  Konditionsgruppe D: EUR 70,70 brutto/St. <a href="#">Link zum Datenblatt</a>	70,70
<b>Versorgungs-/Steuergeräte., bestehend aus:</b>				
0003	1	BNG 650-0 DE 4015739351404	Bus-Netzgerät für den Siedle In-Home-Bus: Audio im Schalttafelgehäuse zur Versorgung der Bus-Teilnehmer.  Konditionsgruppe A: EUR 275,00 brutto/St. <a href="#">Link zum Datenblatt</a>  <b>Hinweis:</b> <b>Wir empfehlen für Siedle-Anlagen einen hochohmigen Türöffner (&gt; 20 Ohm).</b>	275,00
0004	1	TÖ 615-0 4015739122561	Optional-Artikel: Einsteck-Türöffner mit Flachschießblech, Hammerschlag grau lackiert, für DIN rechts oder DIN links verwendbar.  Konditionsgruppe C: EUR 128,00 brutto/St. <a href="#">Link zum Datenblatt</a>	0,00
0005	1	TÖ 618-0 E 4015739122585	Alternativ-Artikel: Einsteck-Türöffner mit Flachschießblech, Hammerschlag grau lackiert, für DIN rechts oder DIN links verwendbar. Mechanische Entriegelung durch Kipphebel möglich.  Konditionsgruppe C: EUR 150,00 brutto/St. <a href="#">Link zum Datenblatt</a>	0,00
<b>Innensprechstellen., bestehend aus:</b>				
0006	1	AIB 150-01 4056138004904	Audio-Innenstation Siedle Basic: Freisprechstation für die Aufputzmontage. Farbe/Material: Signalweiß  Konditionsgruppe A: EUR 80,00 brutto/St. <a href="#">Link zum Datenblatt</a>	80,00
0007	1	BFC 850-0 W 4015739370085	Alternativ-Artikel: Bus-Freisprechtelefon Comfort Intercom für den Siedle In-Home-Bus. Farbe/Material: Weiß  Konditionsgruppe A: EUR 301,00 brutto/St. <a href="#">Link zum Datenblatt</a>	0,00

Pos.	St.	Artikel/EAN-Nr.	Bezeichnung	EUR	
0008	1	BTS 850-02 W 4015739400232	Alternativ-Artikel: Bus-Telefon Standard für den Siedle In-Home-Bus. Farbe/Material: Weiß  Konditionsgruppe A: EUR 80,00 brutto/St. <a href="#">Link zum Datenblatt</a>	0,00	
0009	1	BTC 850-02 W 4015739401161	Alternativ-Artikel: Bus-Telefon Comfort für den Siedle In-Home-Bus. Farbe/Material: Weiß  Konditionsgruppe A: EUR 230,00 brutto/St. <a href="#">Link zum Datenblatt</a>	0,00	
<b>alternativ Haustelefon mit WLAN-Schnittstelle für die mobile Erweiterung durch die Siedle App:</b>					
0010	1	IQ BTS 4056138011308	Alternativ-Artikel: Haustelefon für den Siedle In-Home-Bus mit WLAN-Schnittstelle für die mobile Erweiterung durch die Siedle App.  Farbe/Material: Weiß  Konditionsgruppe D: EUR 286,00 brutto/St. Lieferbar voraussichtlich ab Dezember 2021. <a href="#">Link zum Datenblatt</a>	0,00	
0011	1	PSM 1 12 24 4056138011018	Alternativ-Artikel: Netzgerät im Schalttafelgehäuse für die zentrale Versorgung von IQ-Haustelefonen und der Bus-Video-Panels.  Konditionsgruppe D: EUR 37,90 brutto/St. <a href="#">Link zum Datenblatt</a>	0,00	
				Konditionsgruppe A	355,00
				Konditionsgruppe C	0,00
				Konditionsgruppe D	524,70
<b>Anlagengesamtpreis (brutto)</b>				<b>879,70*</b>	
Mehrwertsteuer (19,00%)				167,14	
<b>Anlagengesamtpreis inkl. Mehrwertsteuer</b>				<b>1.046,84</b>	

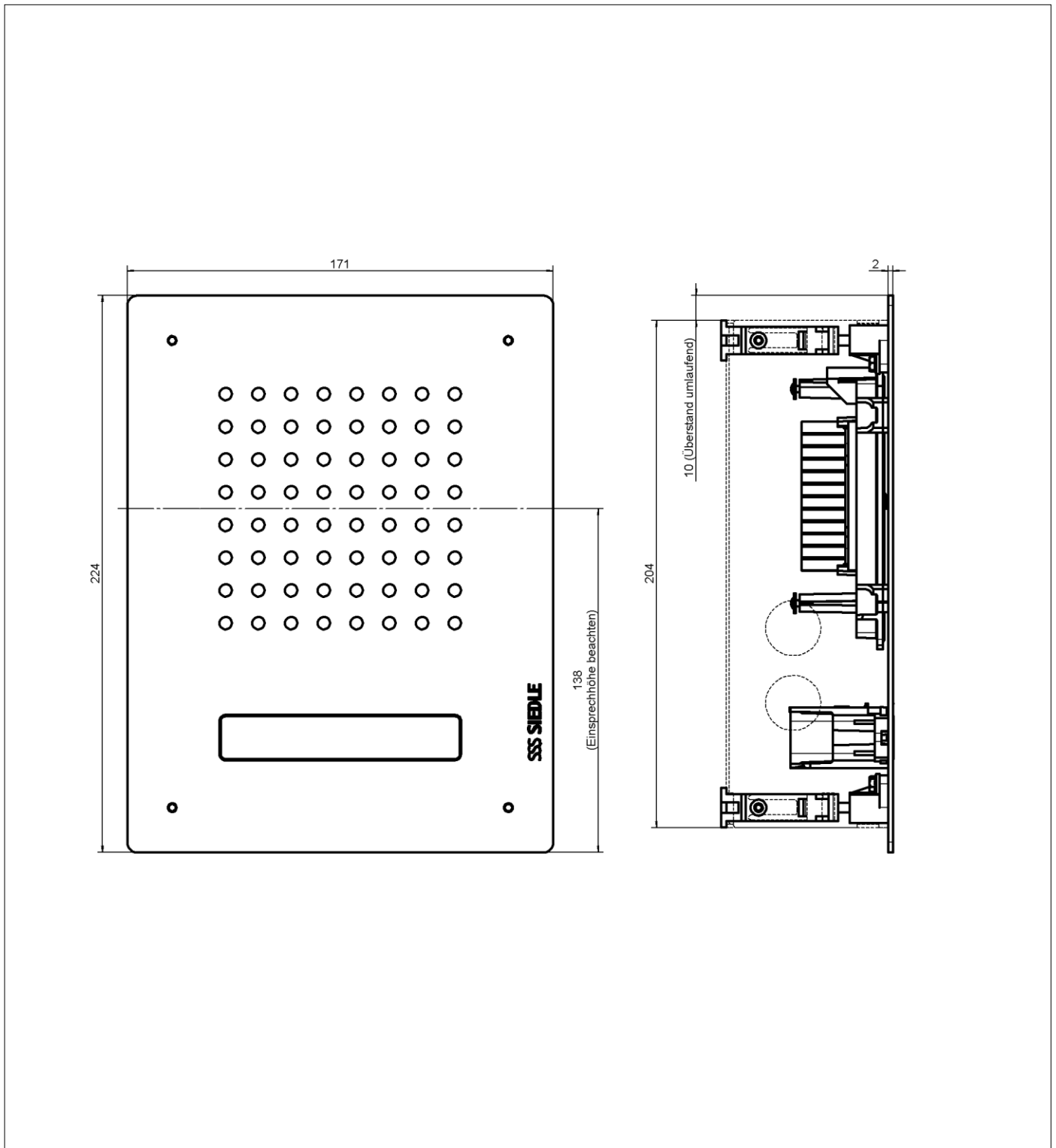
Angebot basierend auf Preisliste 2/2022

\*Bitte beachten Sie, dass optionale und alternative Artikel nicht in der Anlagenkalkulation berücksichtigt sind.

Türstation. F CL A 01 B-0

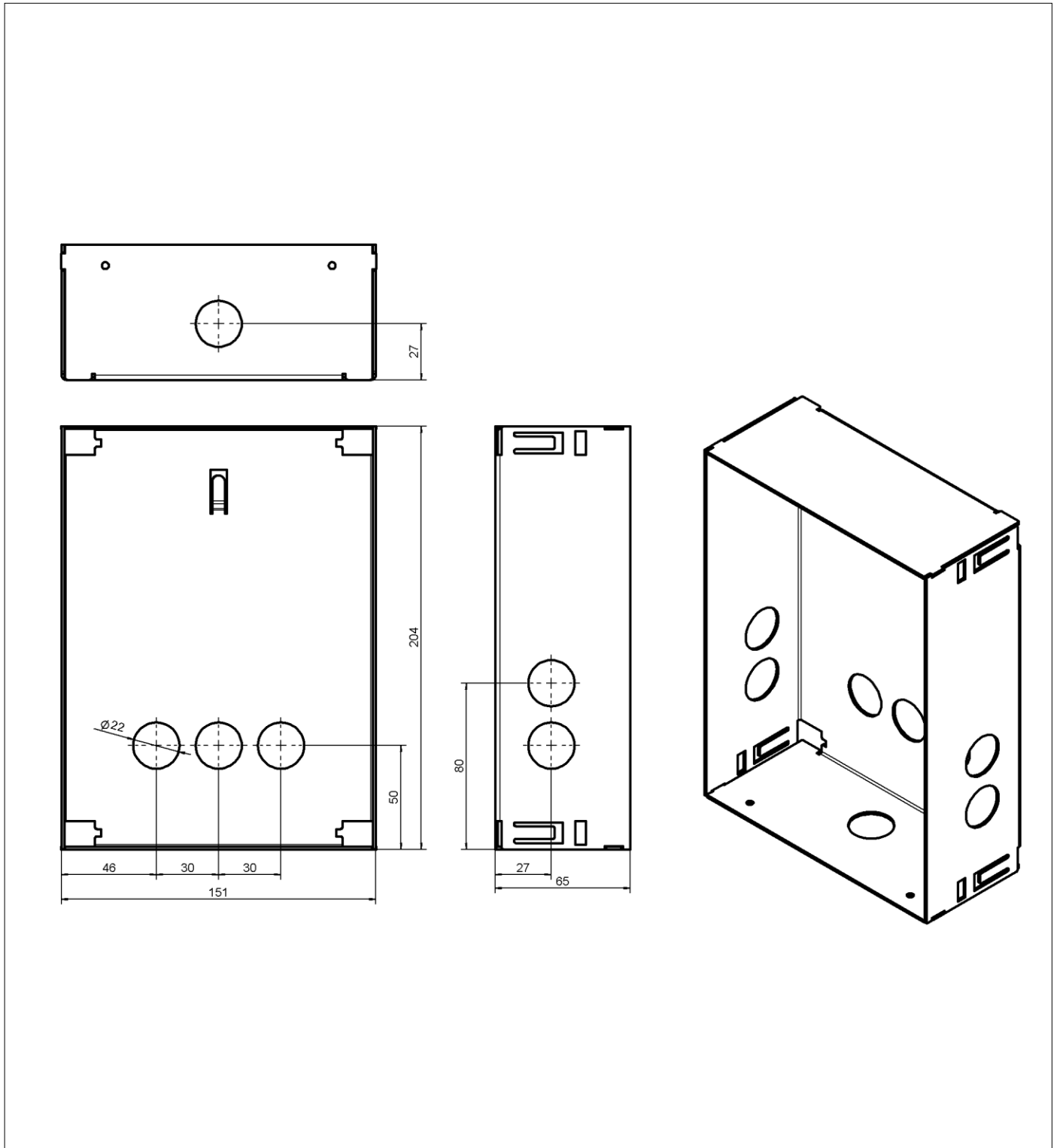


**Türstation. F CL A 01 B-0**



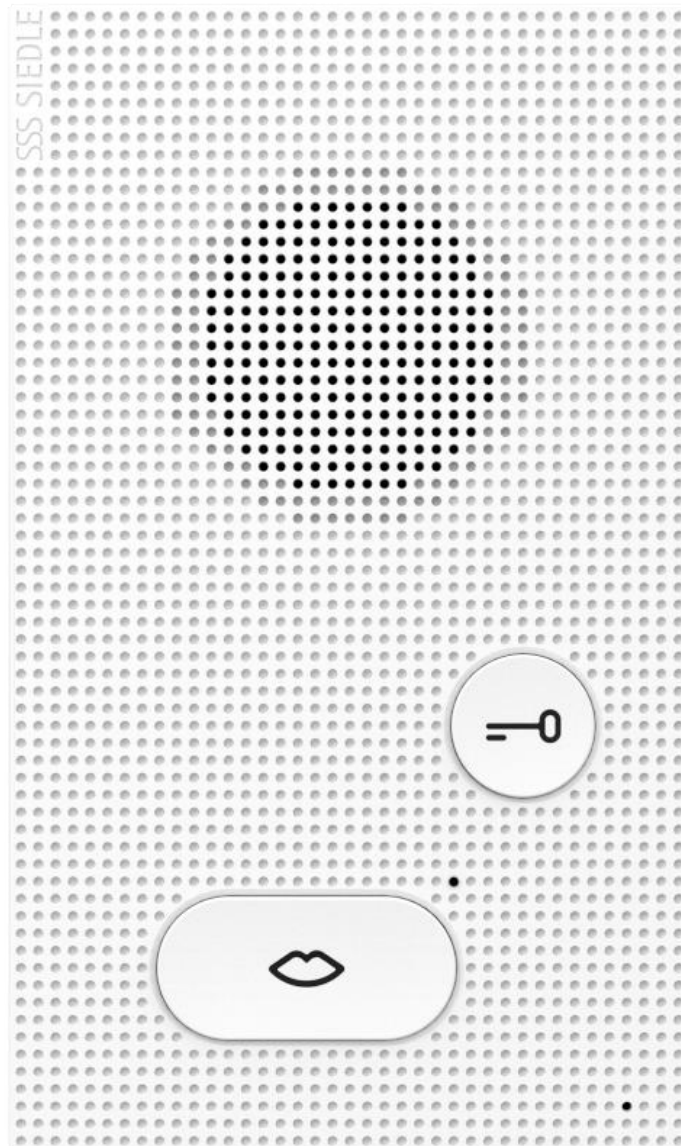
Wandausschnitt vorne B/H/T 156 x 208 x 65mm

Türstation. GU CL 01-0



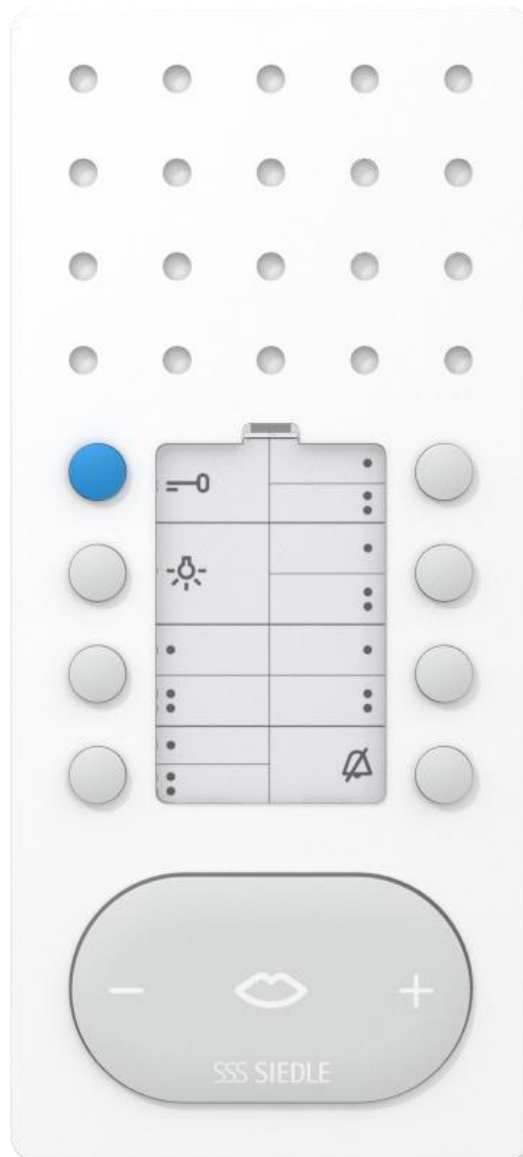
Abmessungen (mm) B x H x T: 154 x 204 x 65

AIB 150-01





**BFC 850-0 W**



**BTS 850-02 W**



BTC 850-02 W



## Erläuterungen zum Angebot Ihr Angebot Audiosprechanlage 1-Familienhaus, Classic Unterputz

Es gelten unsere allgemeinen Geschäftsbedingungen 5/2018. Diese finden Sie unter [www.siedle.de/agb](http://www.siedle.de/agb).

### **Allgemeines:**

- Die angegebenen Preise verstehen sich zuzüglich Mehrwertsteuer und beziehen sich nur auf Geräte, nicht auf deren Installation, Montage, Serviceleistungen und Inbetriebnahme.
- Die Preisbindung beträgt 6 Wochen ab Angebotserstellung.
- Technische Modifikationen und Weiterentwicklungen unserer Produkte behalten wir uns vor. Diese Änderungen begründen keinen Anspruch auf Schadensersatz, ebenso wenig wie Irrtümer oder Druckfehler.
- Die Lieferzeit beträgt, wenn nicht anders vermerkt, 1-2 Wochen nach Auftragsbestätigung unverbindlich.
- Bestellung und Lieferung der im Angebot enthaltenen Produkte erfolgen ausschließlich über den Fachgroßhandel.
- Bitte beachten Sie die aktuellen Planungs- und Installationsrichtlinien!
- WEEE-Reg.-Nr.: DE 50283795

## Siedle Classic – Beschriftung für Neuanlagen

### Zeichnungsnummer

### Beschriftungsfelder

Infocfeld für Straßennamen, Firmenlogo etc.: Beschriftung in Beschriftungsfeld eintragen. Sie erhalten nach dem Auftrag einen Korrekturabzug zu Ihrer Kontrolle.

#### Beschriftungsfeld 1

 Text

 Grafik (Logo) \*

\* (Vektorgrafik erforderlich z. B. eps)

#### Beschriftungsfeld 2

 Text

 Grafik (Logo) \*

\* (Vektorgrafik erforderlich z. B. eps)

### Hausnummer

### Ruftasten

Die Standardschrift ist die Frutiger LT Com 55 Roman in Schrifthöhe 4,5 mm (an den Großzeichen gemessen):

- Ruftasten aus Edelstahl, beschriftet gemäß Angebot und kundenseitig ausgefülltem Beschriftungsformular (ohne Aufpreis)
- Ruftasten aus transparentem Kunststoff mit hinterleuchtetem Namensschild: Bedruckte Schrifteinlage gegen Aufpreis bestellbar
- Ruftasten aus Edelstahl, unbeschriftet ausgeliefert: Beschriftung gegen Aufpreis bestellbar

Tastenbeschriftung:

je Taste max. 20 Zeichen/Leerzeichen, einzeilig

Taste 1
Taste 2
Taste 3
Taste 4
Taste 5
Taste 6
Taste 7
Taste 8

Bitte nennen Sie uns bereits bei der Bestellung wenn möglich alle Namen für die Ruftasten-Beschriftung. Sollte dies nicht möglich sein, besteht bei der Nachlieferung von beschrifteten Ruftasten die Gefahr, dass Farbunterschiede auftreten.

# CASA

# 28

Andrus Becker