

Siedle Touch 10 Inbouw  
STE 10-0

210009831-00



## Productomschrijving

Siedle Touch 10 Inbouw voor de integratie in de gevel. Bedieningspaneel (25,7 cm / 10,1") voor deurcommunicatie en toegangscontrole in verbinding met de Siedle Vario-Bus.

Prestatiekenmerken:

- Spraakneutraal bedienoppervlak, intuïtief te bedienen
- Individualiseerbare display in de rusttoestand (bijv. verlicht huisnummers)
- Informatieveld, personaliseerbaar en indien gewenst ondersteund door afbeeldingen (bijv. bedrijfslogo's, openingstijden, plattegronden, etc.)
- Weergave van statusinformatie (oproep, spreken, deur geopend)
- Geïntegreerd codeslot, naar keuze met willekeurige cijfervolgorde
- Bellen via numeriek toetsenbord
- Siedle Touch Inbouw kan zowel in staand als ook in liggend formaat worden ingebouwd

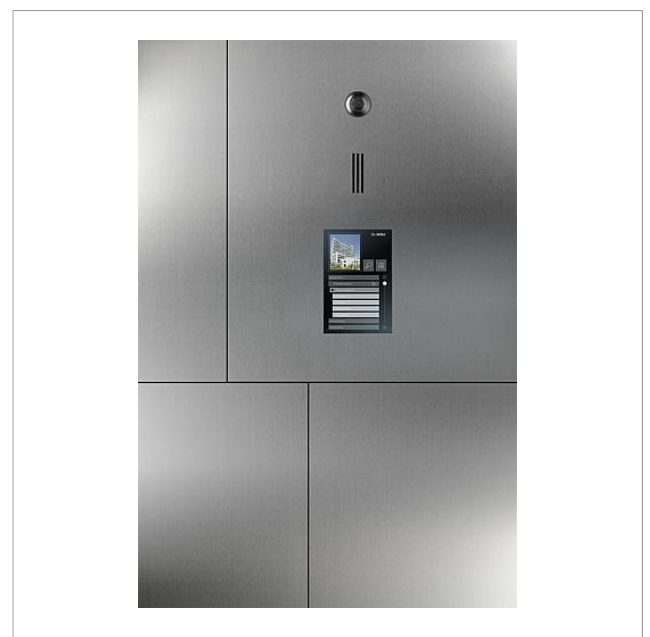
## Technische gegevens

Gebruiksspanning:	48 V DC
Gebruiksstroom:	max. 500 mA (Stroomverbruik in rusttoestand: 350 mA)
Beschermingsklasse:	IP 65 (van de voorzijde), IK 08
Omgevingstemperatuur:	-20 °C tot +55 °C
Uitsnede (mm) B x H:	238 x 165 (bij loodrechte inbouw)

Siedle Touch 10 Inbouw  
STE 10-0

210009831

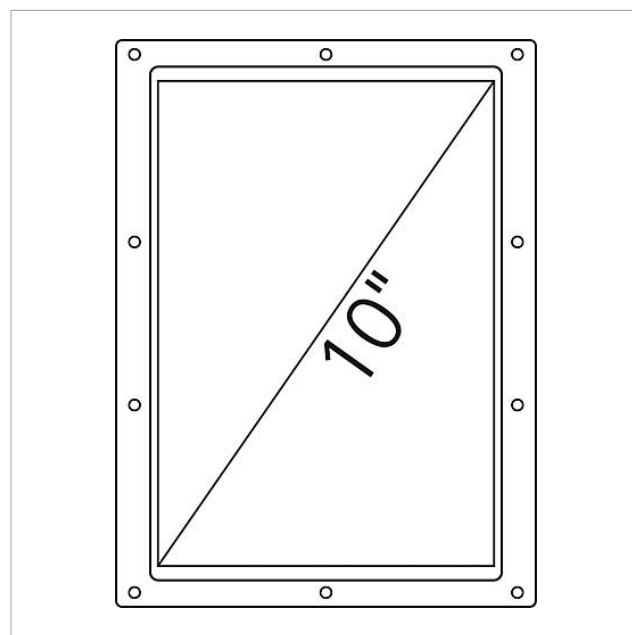
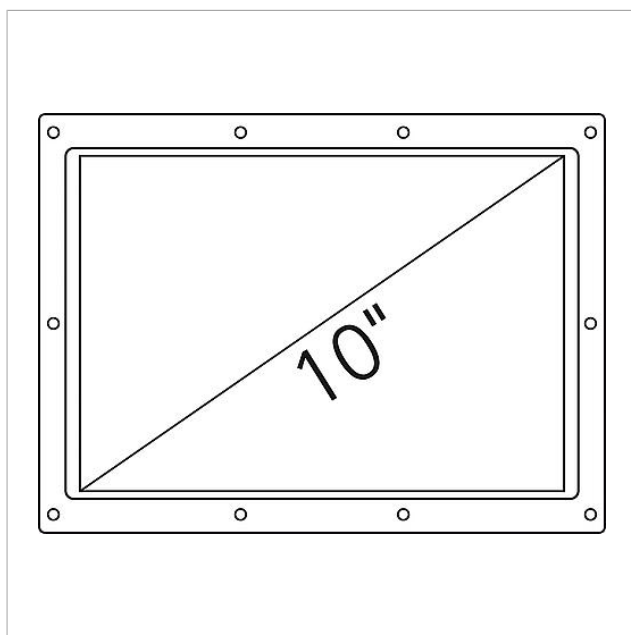
Pagina 2



Siedle Touch 10 Inbouw  
STE 10-0

210009831

Pagina 3





Siedle Touch 10 Inbouw  
STE 10-0

210009831

Pagina 4

---

STE 10-0 Siedle Touch 10 Inbouw	Productinformatie	3 MB	downloaden
	Conformiteitsverklaring	140 kB	downloaden
ST 10-0	Conformiteitsverklaring	1,7 MB	downloaden
	Extra informatie	109 kB	downloaden