

Siedle Touch 10
Indbygning
STE 10-0

210009831-00



Produktbeskrivelse

Siedle Touch 10 Indbygning til integrering i facaden. Betjeningspanel (25,7 cm/10,1") til dørkommunikation og adgangskontrol i forbindelse med Siedle Vario-bus.

Specifikationer:

- Sprogneutral brugerflade, intuitiv betjening
- Individualiseret visning i hviletilstand (f.eks. oplyst husnummer)
- Informationsfelt, kan indrettes personligt og ved behov understøttes af billeder (f.eks. firmalogoer, åbningstider, situationsplaner, etc.)
- Visning af statusinformation (opkald, samtale, dør åbnet)
- Integreret kodelås, med tilfældig talplacering hvis ønsket
- Opkald via numerisk tastatur
- Siedle Touch kan indbygges både i høj- og tværformat

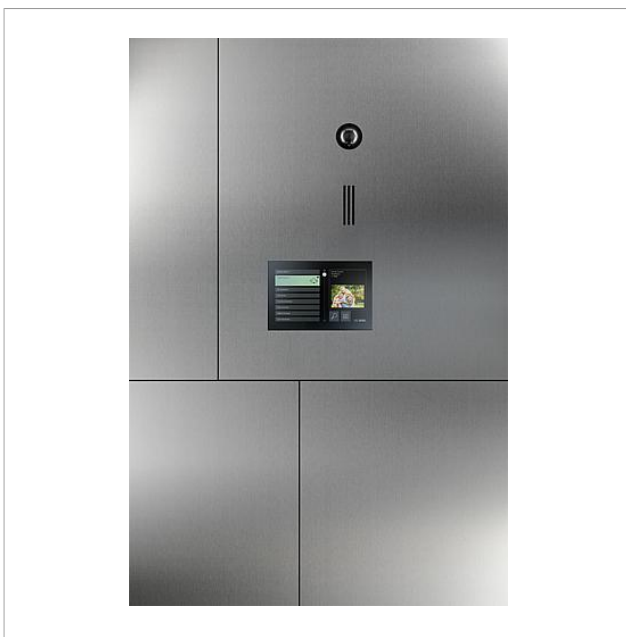
Tekniske specifikationer

Driftsspænding:	48 V DC
Driftsstrøm:	maks. 500 mA (Strømforbrug i hviletilstand: 350 mA)
Kapslingsklasse:	IP 65 (fortil), IK 08
Omgivelsestemperatur:	-20 °C til +55 °C
Udskæringsmål (mm) b x h:	238 x 165 (ved vandret indbygning)

Siedle Touch 10
Indbygning
STE 10-0

210009831

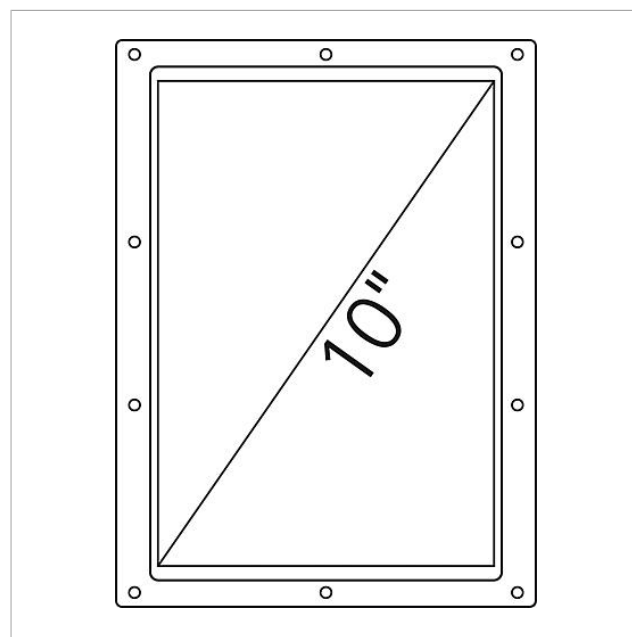
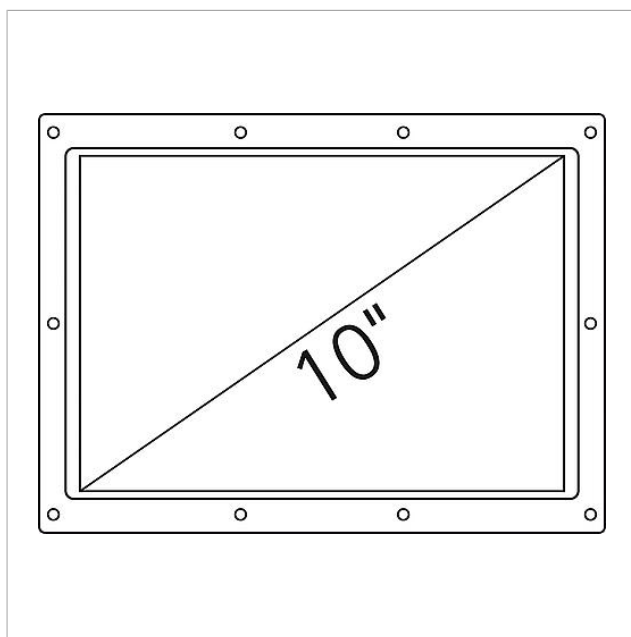
Side 2



Siedle Touch 10
Indbygning
STE 10-0

210009831

Side 3





Siedle Touch 10
Indbygning
STE 10-0

210009831

Side 4

STE 10-0 Siedle Touch 10 Indbygning	Produktinformation	3 MB	download
	Overensstemmelseserklæring	140 kB	download
ST 10-0	Overensstemmelseserklæring	1,7 MB	download
	Ekstra information	140 kB	download