

Siedle Touch 10
Indbygning
STE 10-0

210009831-00



Produktbeskrivelse

Siedle Touch 10 Indbygning til integrering i facaden. Betjeningspanel (25,7 cm/10,1") til dørkommunikation og adgangskontrol i forbindelse med Siedle Vario-bus.

Specifikationer:

- Sprogneutral brugerflade, intuitiv betjening
- Individualiseret visning i hviletilstand (f.eks. oplyst husnummer)
- Informationsfelt, kan indrettes personligt og ved behov understøttes af billeder (f.eks. firmalogoer, åbningstider, situationsplaner, etc.)
- Visning af statusinformation (opkald, samtale, dør åbnet)
- Integreret kodelås, med tilfældig talplacering hvis ønsket
- Opkald via numerisk tastatur
- Siedle Touch kan indbygges både i høj- og tværformat

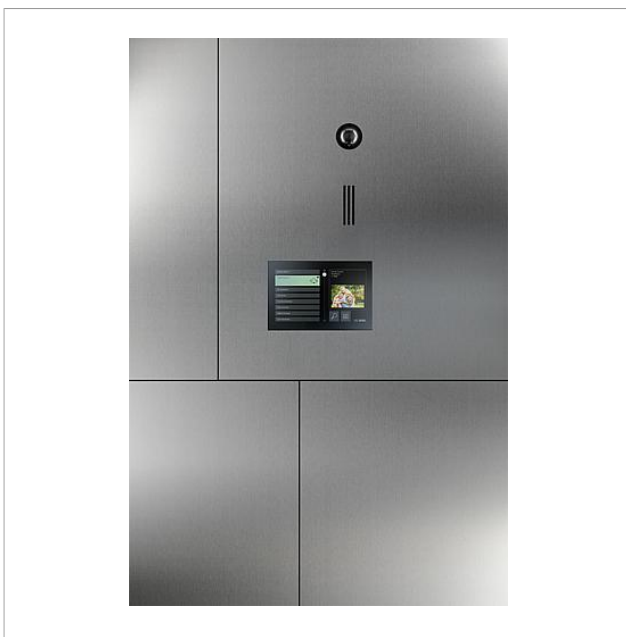
Tekniske specifikationer

Driftsspænding	48 V DC
Driftsstrøm	maks. 500 mA (Strømforbrug i hviletilstand: 350 mA)
Kapslingsklasse	IP 65 fortil
Omgivelsestemperatur	-20 °C til +55 °C
Udskæringsmål (mm) b x h	238 x 165 (ved vandret indbygning)
Indbygningsdybde (mm)	78,5

Siedle Touch 10
Indbygning
STE 10-0

210009831

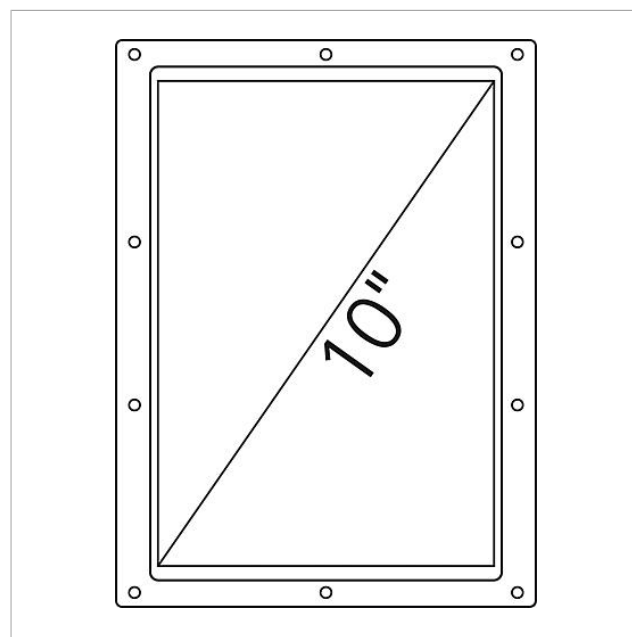
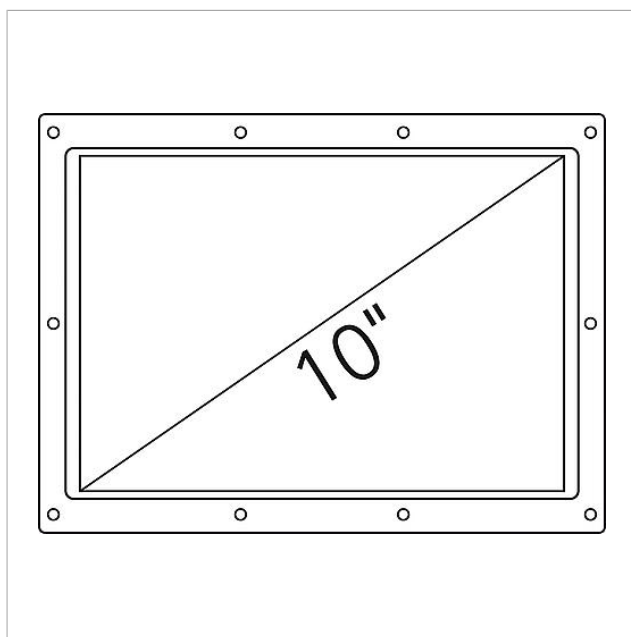
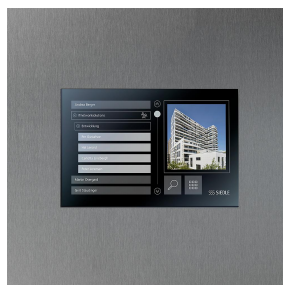
Side 2



Siedle Touch 10
Indbygning
STE 10-0

210009831

Side 3





Siedle Touch 10
Indbygning
STE 10-0

210009831

Side 4

STE 10-0 Siedle Touch 10 Indbygning

Produktinformation

3 MB

[download](#)

Ekstra information

43,6 kB

[download](#)