

Indmuringsdåse Siedle
Classic
GU CL 09-0

210007745-00



Produktbeskrivelse

Kabinetter til indmuret montage af varmgalvaniseret stålblek.

Et passende kabinet skal bestilles til hver frontplade.

Tekniske specifikationer

Mål (mm) b x h x d: 154 x 415 x 65

Artikelinformationer

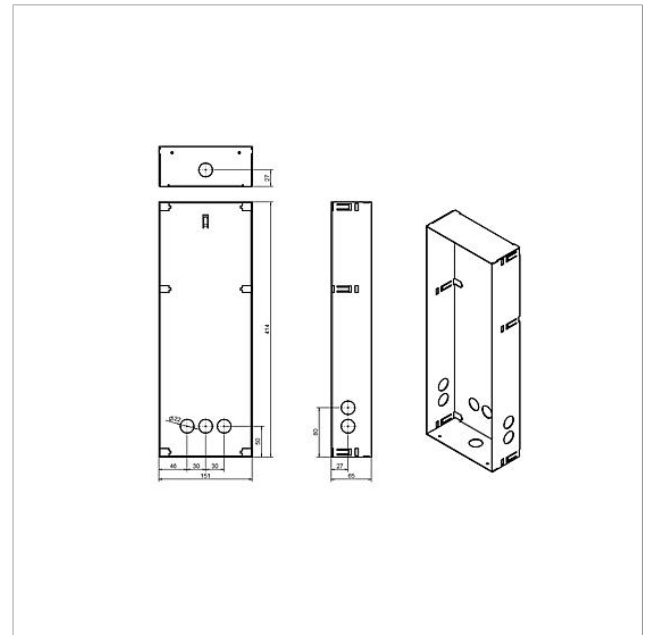
Artikler-betegnelse	Varebeskrivelse	Farve/materiale	KGVarenr.
GU CL 09-0	Indmuringsdåse Siedle Classic	Stålplade galvaniseret	D 210007745-00



Indmuringsdåse Siedle
Classic
GU CL 09-0

210007745

Side 2





Indmuringsdåse Siedle
Classic
GU CL 09-0

210007745

Side 3

Siedle Classic Indmuringsdåse

Produktinformation

718 kB

[download](#)

Overensstemmelseserklæring

140 kB

[download](#)

Ekstra information

140 kB

[download](#)