

Boîtier encastrable
Siedle Classic
GU CL 07-0

210007738-00



Description du produit

Boîtier pour le montage encastré en tôle d'acier galvanisée à chaud.

Pour chaque façade, il est nécessaire de commander un boîtier adapté.

Caractéristiques techniques

Dimensions (mm) l x H x P : 154 x 362 x 65

Informations articles

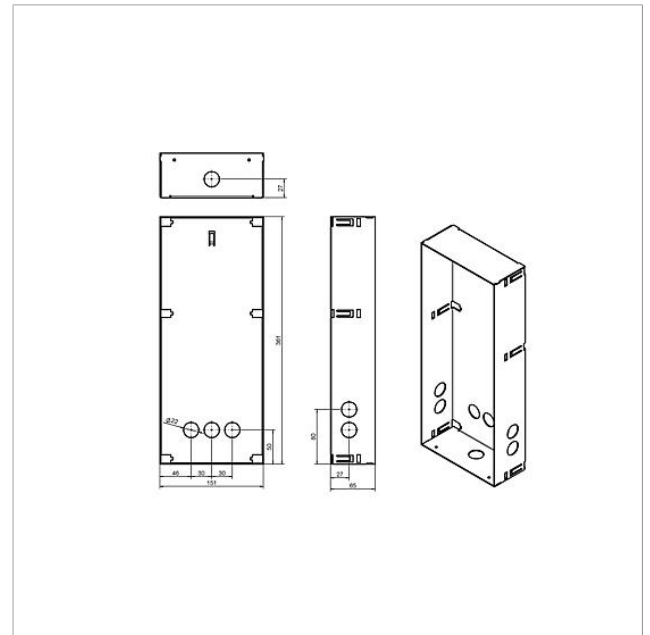
Référence	Désignation	Couleur	GC (groupe de condition)	Code article
GU CL 07-0	Boîtier encastrable Siedle Classic	Tôle d'acier galvanisée	D	210007738-00

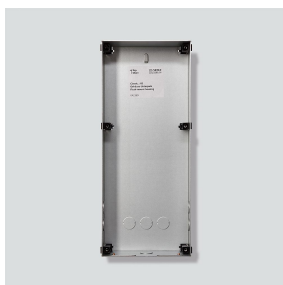


Boîtier encastrable
Siedle Classic
GU CL 07-0

210007738

Page 2





Boîtier encastrable
Siedle Classic
GU CL 07-0

210007738

Page 3

Siedle Classic Boîtier encastrable

Information produit

718 kB

[télécharger](#)

Déclaration de conformité

140 kB

[télécharger](#)

Information complémentaire

420 kB

[télécharger](#)