

Boîtier encastrable
Siedle Classic
GU CL 06-0

210007736-00



Description du produit

Boîtier pour le montage encastré en tôle d'acier galvanisée à chaud.
Pour chaque façade, il est nécessaire de commander un boîtier adapté.

Caractéristiques techniques

Dimensions (mm) l x H x P : 154 x 336 x 65

Informations articles

Référence	Désignation	Couleur / Finition	GC (groupe de condition)	Code article
GU CL 06-0	Boîtier encastrable Siedle Classic	Tôle d'acier galvanisée	D	210007736-00

Accessoires

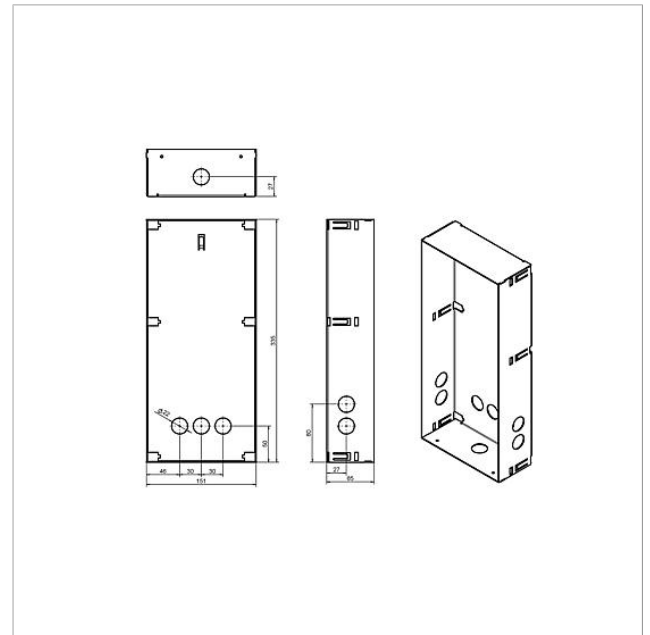
Référence	Désignation	Couleur / Finition	GC (groupe de condition)	Code article
F CL A 06 B-0	Élément fonctionnel platine de rue audio Siedle Classic	Acier inoxydable brossé	D	210007711-00
F CL ACOM 01 B-0	Élément fonctionnel platine de rue audio Siedle Classic	Acier inoxydable brossé	D	210007713-00



Boîtier encastrable
Siedle Classic
GU CL 06-0

210007736

Page 2





Boîtier encastrable
Siedle Classic
GU CL 06-0

210007736

Page 3

Siedle Classic Boîtier encastrable

Information produit

718 kB

[télécharger](#)

Déclaration de conformité

140 kB

[télécharger](#)

Information complémentaire

109 kB

[télécharger](#)