

Boîtier encastrable  
Siedle Classic  
GU CL 04-0

210007734-00



## Description du produit

Boîtier pour le montage encastré en tôle d'acier galvanisée à chaud.

Pour chaque façade, il est nécessaire de commander un boîtier adapté.

## Caractéristiques techniques

Dimensions (mm) l x H x P : 154 x 283 x 65

## Informations articles

Référence	Désignation	Couleur / Finition	GC (groupe de condition)	Code article
GU CL 04-0	Boîtier encastrable Siedle Classic	Tôle d'acier galvanisée	D	210007734-00

## Accessoires

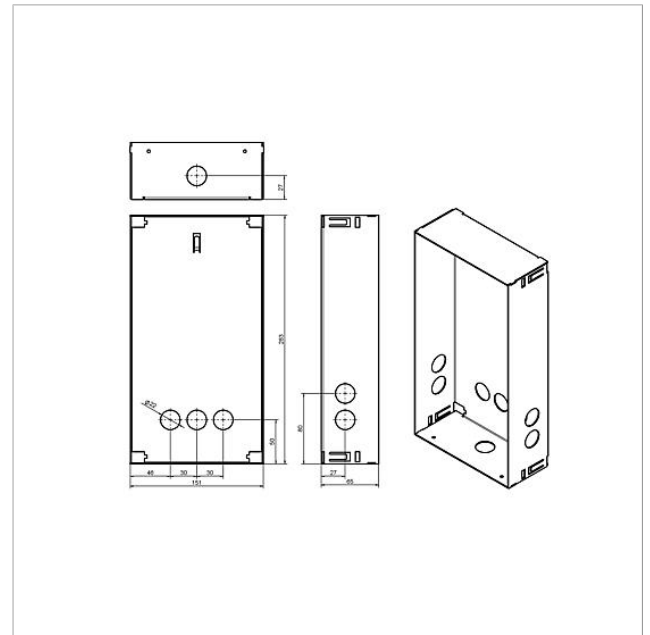
Référence	Désignation	Couleur / Finition	GC (groupe de condition)	Code article
F CL A 04 B-0	Élément fonctionnel platine de rue audio Siedle Classic	Acier inoxydable brossé	D	210007707-00
F CL A 04 N-0	Élément fonctionnel platine de rue audio Siedle Classic	Acier inoxydable brossé	D	210007708-00
F CL A 04 R-0	Élément fonctionnel platine de rue audio Siedle Classic	Acier inoxydable brossé	D	210007709-00

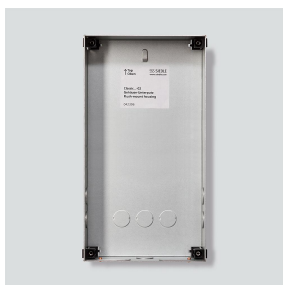


Boîtier encastrable  
Siedle Classic  
GU CL 04-0

210007734

Page 2





Boîtier encastrable  
Siedle Classic  
GU CL 04-0

210007734

Page 3

---

Siedle Classic Boîtier encastrable

Information produit

718 kB

[télécharger](#)

Déclaration de conformité

140 kB

[télécharger](#)

Information complémentaire

140 kB

[télécharger](#)