

Boîtier encastrable
Siedle Classic
GU CL 03-0

210007733-00



Description du produit

Boîtier pour le montage encastré en tôle d'acier galvanisée à chaud.

Pour chaque façade, il est nécessaire de commander un boîtier adapté.

Caractéristiques techniques

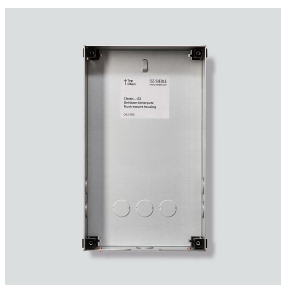
Dimensions (mm) l x H x P : 154 x 257 x 65

Informations articles

Référence	Désignation	Couleur / Finition	GC (groupe de condition)	Code article
GU CL 03-0	Boîtier encastrable Siedle Classic	Tôle d'acier galvanisée	D	210007733-00

Accessoires

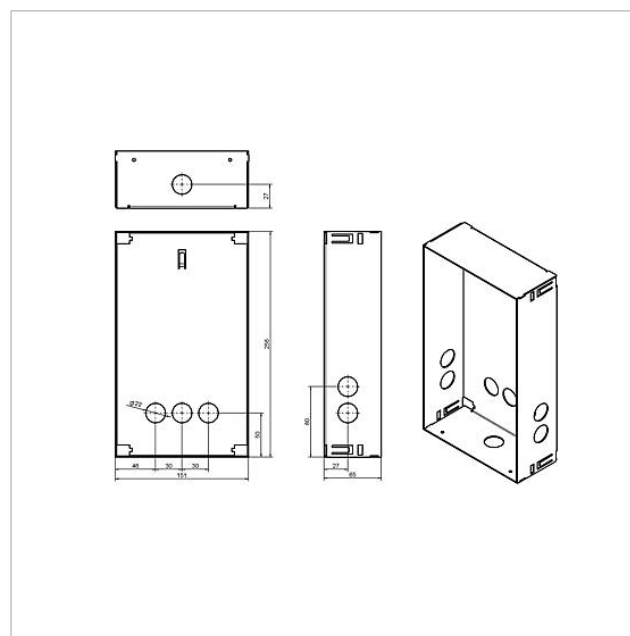
Référence	Désignation	Couleur / Finition	GC (groupe de condition)	Code article
F CL A 03 B-0	Élément fonctionnel platine de rue audio Siedle Classic	Acier inoxydable brossé	D	210007704-00
F CL A 03 N-0	Élément fonctionnel platine de rue audio Siedle Classic	Acier inoxydable brossé	D	210007705-00
F CL A 03 R-0	Élément fonctionnel platine de rue audio Siedle Classic	Acier inoxydable brossé	D	210007706-00



Boîtier encastrable
Siedle Classic
GU CL 03-0

210007733

Page 2





Boîtier encastrable
Siedle Classic
GU CL 03-0

210007733

Page 3

Siedle Classic Boîtier encastrable

Information produit

718 kB

[télécharger](#)

Déclaration de conformité

140 kB

[télécharger](#)

Information complémentaire

109 kB

[télécharger](#)