

Boîtier encastrable
Siedle Classic
GU CL 01-0

210007731-00



Description du produit

Boîtier pour le montage encastré en tôle d'acier galvanisée à chaud.
Pour chaque façade, il est nécessaire de commander un boîtier adapté.

Caractéristiques techniques

Dimensions (mm) l x H x P : 154 x 204 x 65

Informations articles

| Référence | Désignation | Couleur | GC (groupe de condition) | Code article |
|------------|------------------------------------|-------------------------|--------------------------|--------------|
| GU CL 01-0 | Boîtier encastrable Siedle Classic | Tôle d'acier galvanisée | D | 210007731-00 |

Accessoires

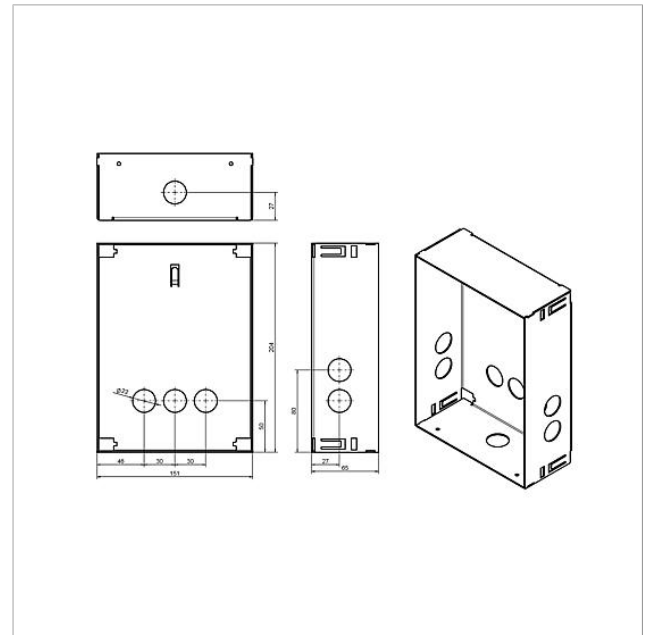
| Référence | Désignation | Couleur | GC (groupe de condition) | Code article |
|---------------|---|-------------------------|--------------------------|--------------|
| F CL A 01 B-0 | Élément fonctionnel platine de rue audio Siedle Classic | Acier inoxydable brossé | D | 210007698-00 |
| F CL A 01 N-0 | Élément fonctionnel platine de rue audio Siedle Classic | Acier inoxydable brossé | D | 210007699-00 |
| F CL A 01 R-0 | Élément fonctionnel platine de rue audio Siedle Classic | Acier inoxydable brossé | D | 210007700-00 |



Boîtier encastrable
Siedle Classic
GU CL 01-0

210007731

Page 2





Boîtier encastrable
Siedle Classic
GU CL 01-0

210007731

Page 3

Siedle Classic Boîtier encastrable

Information produit

718 kB

[télécharger](#)

Déclaration de conformité

140 kB

[télécharger](#)

REACH Information

Information complémentaire

824 kB

[télécharger](#)