



Unità funzionale  
cassetta per le lettere  
a scivolo audio Siedle  
Classic  
F CL BD2A 01 B-0

210007717-00

## Descrizione del prodotto

Cassetta per le lettere a scivolo Classic per il sistema In-Home-Bus con frontalino in acciaio inox V4A spazzolato. Per il montaggio da incasso è necessaria la scatola da incasso GU CL BD2A 01 B-0.

### Componenti:

- Porter CBTLE 050-... con altoparlante e microfono integrati, volume regolabile
- 1 tasto di chiamata con targhetta del nome retroilluminata, sostituibile dal davanti, riscontro acustico attivabile con l'azionamento di un tasto di chiamata
- 1 ribaltina della buca delle lettere

## Dati tecnici

Temperatura ambiente: da -20 °C a +55 °C  
Dimensioni frontalino (mm) Larg. x Alt. x Prof.: 312 x 302 x 2

## Informazioni sugli articoli

Articolo	Descrizione articolo	Colore/Materiale	KG	Codice
F CL BD2A 01 B-0	Unità funzionale cassetta per le lettere a scivolo audio Siedle Classic	Acciaio inox spazzolato	D	210007717-00

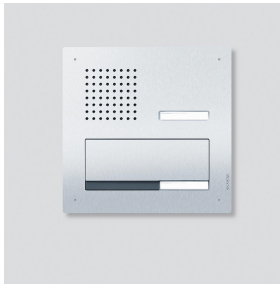
## Accessori

Articolo	Descrizione articolo	Colore/Materiale	KG	Codice
GU CL BD2A 01 B-0	Cassetta per le lettere a scivolo da murare Siedle Classic	Lamiera di acciaio zincata	D	210007740-00
ZDS/CL	Protezione antifurto	Nero	D	200034998-00
ZNSM/CL-02	Accessorio targhetta del nome Metall Classic	Altro	D	200043063-00

## Pezzi di ricambio

Articolo	Descrizione articolo	Colore/Materiale	KG	Codice
BKV 611-...	Finestrella di ispezione per sportello di prelievo	Trasparentissimo	E	200019641-00
BKV/RGA/RGF 611-...	Serratura di ricambio	Altro	E	200029520-00

Scheda Dati - Unità funzionale cassetta per le lettere a scivolo audio Siedle Classic

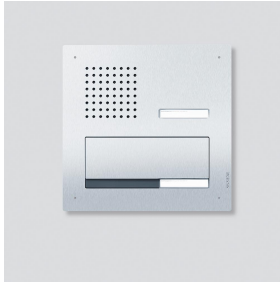


Unità funzionale  
cassetta per le lettere  
a scivolo audio Siedle  
Classic  
F CL BD2A 01 B-0

210007717

Pagina 2

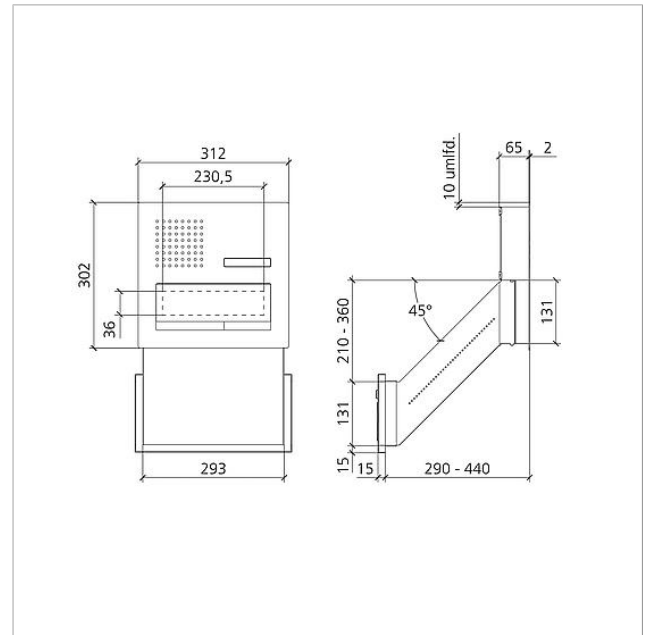
Articolo	Descrizione articolo	Colore/Materiale	KG	Codice
CL 02 Siedle Classic	Parte superiore targhetta del nome ribaltina buca delle lettere	Trasparentissimo	E	200029967-00
CL 02 Siedle Classic	Tasto completo senza circuito stampato	Altro	E	200044537-00
CL 02 Siedle Classic	Parte superiore della targhetta del nome del tasto di chiamata	Trasparentissimo	E	200029966-00
CL 02-1 Siedle Classic	Circuito stampato tasti	Altro	E	200044533-00

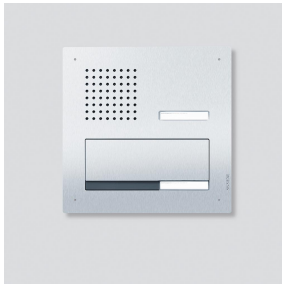


Unità funzionale  
cassetta per le lettere  
a scivolo audio Siedle  
Classic  
F CL BD2A 01 B-0

210007717

Pagina 3





Unità funzionale  
cassetta per le lettere  
a scivolo audio Siedle  
Classic  
F CL BD2A 01 B-0

210007717

Pagina 4

---

Siedle Classic Istruzioni per il montaggio	Opuscolo informativo sul prodotto	1,4 MB	<a href="#">scaricare</a>
CBTLE 051-05 Porter da incasso bus	Opuscolo informativo sul prodotto	521 kB	<a href="#">scaricare</a>
F CL.... Siedle Classic	Dichiarazione di conformità	8,1 MB	<a href="#">scaricare</a>
	Informazioni supplementari	109 kB	<a href="#">scaricare</a>