



Élément fonctionnel
boîte aux lettres avec
porte à l'arrière audio
Siedle Classic
F CL BD2A 01 B-0

210007717-00

Description du produit

Boîte aux lettres avec porte à l'arrière Classic pour le bus In-Home avec façade en acier inoxydable V4A brossé. Pour le montage encastré, le boîtier encastrable GU CL BD2A 01 B-0 est nécessaire.

Composants :

- Haut-parleur de porte CBTLE 050-... avec haut-parleur de porte et microphone intégrés, volume audio réglable
- 1 touche d'appel avec plaque nominative rétroéclairée, remplaçable par l'avant, notification acoustique activable lors de l'actionnement d'une touche d'appel
- 1 clapet de boîte aux lettres

Caractéristiques techniques

Température ambiante : -20 °C à +55 °C
Dimensions façade (mm) l x H x P : 312 x 302 x 2

Informations articles

Référence	Désignation	Couleur	GC (groupe de condition)	Code article
F CL BD2A 01 B-0	Élément fonctionnel boîte aux lettres avec porte à l'arrière audio Siedle Classic	Acier inoxydable brossé	D	210007717-00

Accessoires

Référence	Désignation	Couleur	GC (groupe de condition)	Code article
GU CL BD2A 01 B-0	Boîte aux lettres avec porte à l'arrière pour montage mural Siedle Classic	Tôle d'acier galvanisée	D	210007740-00
ZDS/CL	Protection antivol	Noir	D	200034998-00
ZNSM/CL-02	Accessoire plaquette de nom métal classique	Divers	D	200043063-00

Pièces détachées



Élément fonctionnel
boîte aux lettres avec
porte à l'arrière audio
Siedle Classic
F CL BD2A 01 B-0

210007717

Page 2

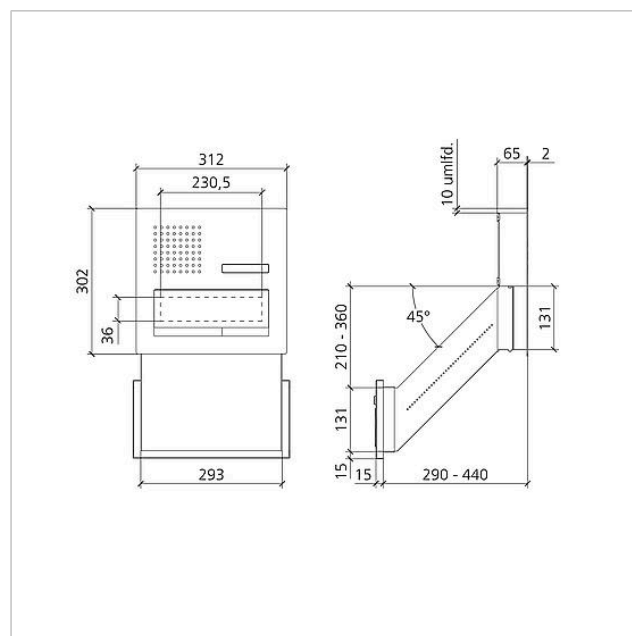
Référence	Désignation	Couleur	GC (groupe de condition)	Code article
BKV 611-...	Hublot pour porte de prélèvement	Transparent	E	200019641-00
BKV/RGA/RGF 611-...	Serrure de rechange	Divers	E	200029520-00
CL 02 Siedle Classic	Partie supérieure plaquette de nom clapet d'introduction du courrier	Transparent	E	200029967-00
CL 02 Siedle Classic	Touche complète sans carte de circuits imprimés	Divers	E	200044537-00
CL 02 Siedle Classic	Partie supérieure de plaquette de nom touche d'appel	Transparent	E	200029966-00
CL 02-1 Siedle Classic	Carte de circuits imprimés touche	Divers	E	200044533-00



Élément fonctionnel
boîte aux lettres avec
porte à l'arrière audio
Siedle Classic
F CL BD2A 01 B-0

210007717

Page 3





Élément fonctionnel
boîte aux lettres avec
porte à l'arrière audio
Siedle Classic
F CL BD2A 01 B-0

210007717

Page 4

Siedle Classic Instructions de montage	Information produit	1,4 MB	télécharger
CBTLE 051-05 Platine de rue encastrable à bus	Information produit	615 kB	télécharger
F CL.... Siedle Classic	Déclaration de conformité	8,1 MB	télécharger
REACH Information	Information complémentaire	824 kB	télécharger