



Unità funzionale
cassetta per le lettere a
scivolo Siedle Classic
F CL BD2 01

210007716-00

Descrizione del prodotto

Cassetta per le lettere a scivolo Classic con frontalino in acciaio inox V4A spazzolato. Per il montaggio da incasso è necessaria la scatola da incasso GU CL BD2 01.

Componenti:

- 1 ribaltina della buca delle lettere

Dati tecnici

Temperatura ambiente: da -20 °C a +55 °C
Dimensioni frontalino (mm) Larg. x Alt. x Prof.: 312 x 171 x 2

Informazioni sugli articoli

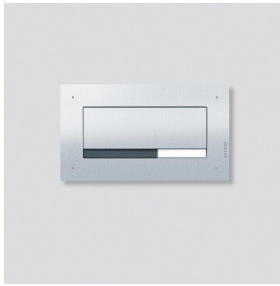
Articolo	Descrizione articolo	Colore	KG	Codice
F CL BD2 01	Unità funzionale cassetta per le lettere a scivolo Siedle Classic	Acciaio inox spazzolato	D	210007716-00

Accessori

Articolo	Descrizione articolo	Colore	KG	Codice
GU CL BD2 01	Cassetta per le lettere a scivolo da murare Siedle Classic	Lamiera di acciaio zincata	D	210007739-00
ZDS/CL	Protezione antifurto	Nero	D	200034998-00

Pezzi di ricambio

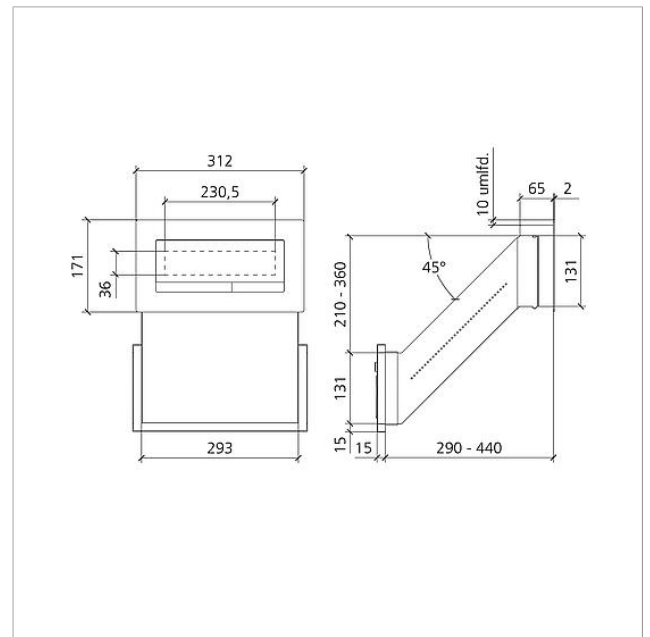
Articolo	Descrizione articolo	Colore	KG	Codice
BKV 611-...	Finestrella di ispezione per sportello di prelievo	Trasparentissimo	E	200019641-00
BKV/RGA/RGF 611-...	Serratura di ricambio	Altro	E	200029520-00
CL 02 Siedle Classic	Parte superiore targhetta del nome ribaltina buca delle lettere	Trasparentissimo	E	200029967-00

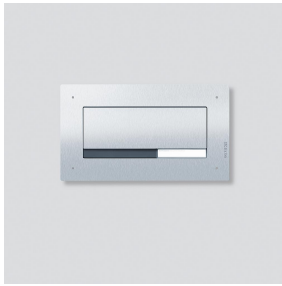


Unità funzionale
cassetta per le lettere a
scivolo Siedle Classic
F CL BD2 01

210007716

Pagina 2





Unità funzionale
cassetta per le lettere a
scivolo Siedle Classic
F CL BD2 01

210007716

Pagina 3

Siedle Classic Istruzioni per il montaggio	Opuscolo informativo sul prodotto	1,4 MB	scaricare
F CL.... Siedle Classic	Dichiarazione di conformità	8,1 MB	scaricare
	Informazioni supplementari	109 kB	scaricare