

Élément fonctionnel
boîte aux lettres avec
porte à l'arrière Siedle
Classic
F CL BD2 01
210007716-00

Description du produit

Boîte aux lettres avec porte à l'arrière Classic avec façade en acier inoxydable V4A brossé. Pour le montage encastré, le boîtier encastrable GU CL BD2 01 est nécessaire.

Composants :

- 1 clapet de boîte aux lettres

Caractéristiques techniques

Température ambiante : -20 °C à +55 °C
Dimensions façade (mm) l x H x P : 312 x 171 x 2

Informations articles

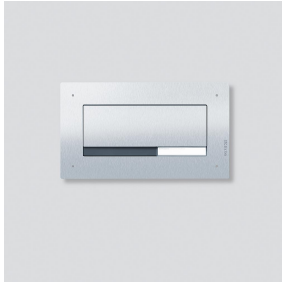
Référence	Désignation	Couleur	GC (groupe de condition)	Code article
F CL BD2 01	Élément fonctionnel boîte aux lettres avec porte à l'arrière Siedle Classic	Acier inoxydable brossé	D	210007716-00

Accessoires

Référence	Désignation	Couleur	GC (groupe de condition)	Code article
GU CL BD2 01	Boîte aux lettres avec porte à l'arrière pour montage mural Siedle Classic	Tôle d'acier galvanisée	D	210007739-00
ZDS/CL	Protection antivol	Noir	D	200034998-00

Pièces détachées

Référence	Désignation	Couleur	GC (groupe de condition)	Code article
BKV 611-...	Hublot pour porte de prélèvement	Transparent	E	200019641-00
BKV/RGA/RGF 611-...	Serrure de rechange	Divers	E	200029520-00



Élément fonctionnel
boîte aux lettres avec
porte à l'arrière Siedle
Classic
F CL BD2 01

210007716

Page 2

Référence

CL 02 Siedle Classic

Désignation

Partie supérieure plaquette de nom
clapet d'introduction du courrier

Couleur

Transparent

**GC
(groupe de
condition)**

E

Code article

200029967-00

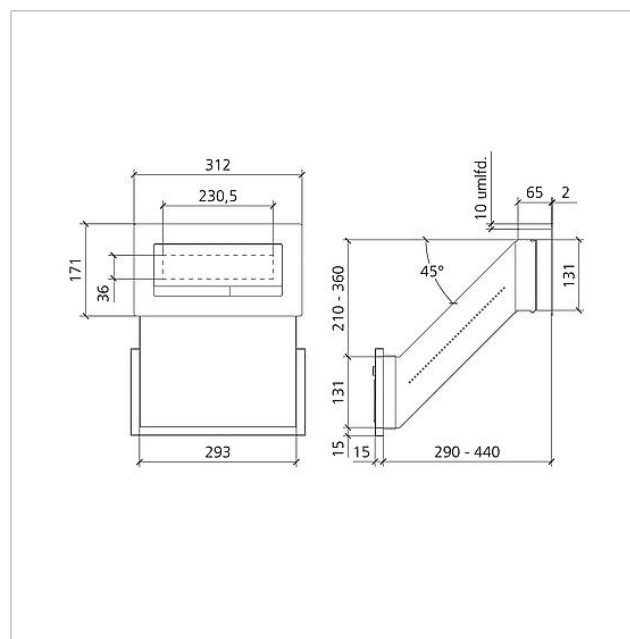


Élément fonctionnel
boîte aux lettres avec
porte à l'arrière Siedle
Classic

F CL BD2 01

210007716

Page 3





Élément fonctionnel
boîte aux lettres avec
porte à l'arrière Siedle
Classic
F CL BD2 01

210007716

Page 4

Siedle Classic Instructions de montage

F CL.... Siedle Classic

Information produit

1,4 MB

[télécharger](#)

Déclaration de conformité

8,1 MB

[télécharger](#)

Information complémentaire

420 kB

[télécharger](#)