



Élément fonctionnel  
boîte aux lettres avec  
porte à l'arrière Siedle  
Classic  
F CL BD2 01

210007716-00

## Description du produit

Boîte aux lettres avec porte à l'arrière Classic avec façade en acier inoxydable V4A brossé. Pour le montage encastré, le boîtier encastrable GU CL BD2 01 est nécessaire.

Composants :

- 1 clapet de boîte aux lettres

## Caractéristiques techniques

Température ambiante : -20 °C à +55 °C  
Dimensions façade (mm) l x H x P : 312 x 171 x 2

## Informations articles

Référence	Désignation	Couleur	GC (groupe de condition)	Code article
F CL BD2 01	Élément fonctionnel boîte aux lettres avec porte à l'arrière Siedle Classic	Acier inoxydable brossé	D	210007716-00

## Accessoires

Référence	Désignation	Couleur	GC (groupe de condition)	Code article
GU CL BD2 01	Boîte aux lettres avec porte à l'arrière pour montage mural Siedle Classic	Tôle d'acier galvanisée	D	210007739-00
ZDS/CL	Protection antivol	Noir	D	200034998-00

## Pièces détachées

Référence	Désignation	Couleur	GC (groupe de condition)	Code article
BKV 611-...	Hublot pour porte de prélèvement	Transparent	E	200019641-00
BKV/RGA/RGF 611-...	Serrure de rechange	Divers	E	200029520-00



Élément fonctionnel  
boîte aux lettres avec  
porte à l'arrière Siedle  
Classic  
F CL BD2 01

210007716

Page 2

**Référence**

CL 02 Siedle Classic

**Désignation**

Partie supérieure plaquette de nom  
clapet d'introduction du courrier

**Couleur**

Transparent

**GC  
(groupe de  
condition)**

E

**Code article**

200029967-00

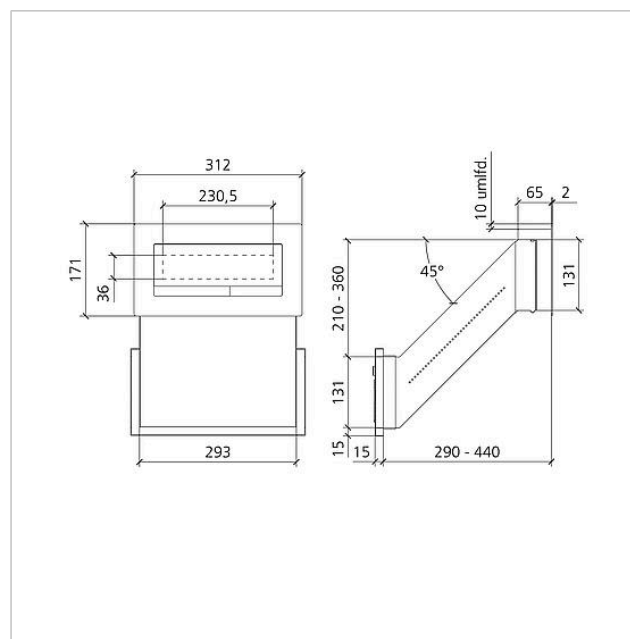


Élément fonctionnel  
boîte aux lettres avec  
porte à l'arrière Siedle  
Classic

F CL BD2 01

210007716

Page 3





Élément fonctionnel  
boîte aux lettres avec  
porte à l'arrière Siedle  
Classic  
F CL BD2 01

210007716

Page 4

---

Siedle Classic Instructions de montage  
F CL.... Siedle Classic  
REACH Information

Information produit	1,4 MB	télécharger
Déclaration de conformité	8,1 MB	télécharger
Information complémentaire	824 kB	télécharger