

Raumspar-Briefkasten  
Aufputz  
RGA 611-2/1-0 AG  
210005064-00

## Produktbeschreibung

Aufputzgehäuse mit 2 integrierten Raumspar-Briefkästen mit frontseitiger Entnahme. Hervorragend geeignet, um mehrere geräumige Briefkästen auf kleinem Raum unterzubringen. 1 zusätzliches Fach zur Aufnahme von 3 Funktionsmodulen wie z. B. Türlautsprecher-Modul.

## Technische Daten

Abmessungen (mm) B x H x T: 331 x 331 x 400  
Gewicht (kg): 17.2

## Artikelinformationen

Artikel-Bezeichnung	Artikelbeschreibung	Farbe	KG	Artikel-Nr.
RGA 611-2/1-0 AG	Raumspar-Briefkasten Aufputz	Anthrazitgrau	B	210005064-00

## Zubehör

Artikel-Bezeichnung	Artikelbeschreibung	Farbe	KG	Artikel-Nr.
Vario 611 AG	Lackstift	Anthrazitgrau	0	210007124-00

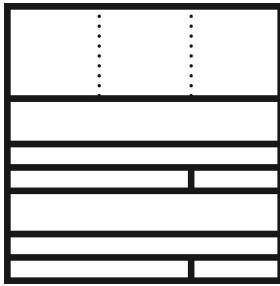
## Ersatzteile

Artikel-Bezeichnung	Artikelbeschreibung	Farbe	KG	Artikel-Nr.
BKV/RGA/RGF 611-...	Schloss	Sonstiges	E	200029520-00
RGA/RGF 611-...	Namensschild komplett	Glasklar	E	200029521-00

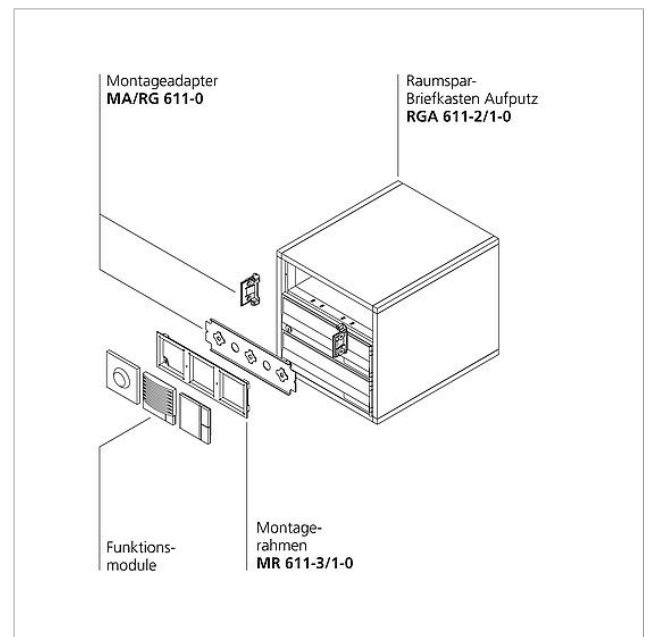
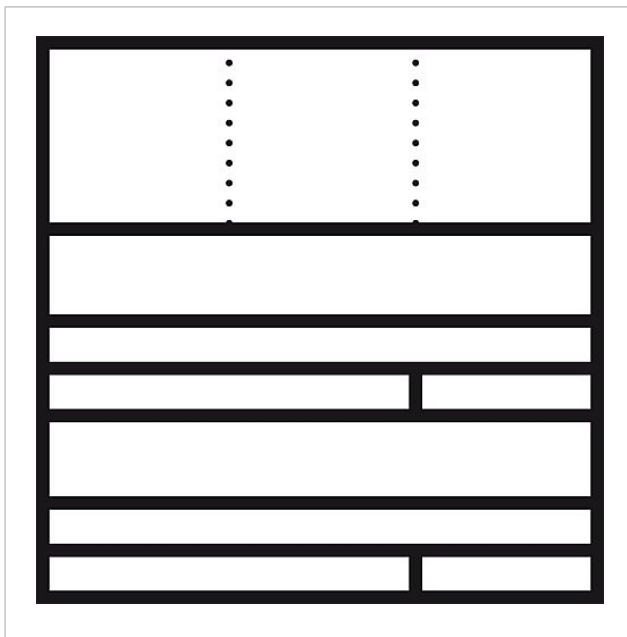
Raumspär-Briefkasten  
Aufputz  
RGA 611-2/1-0 AG

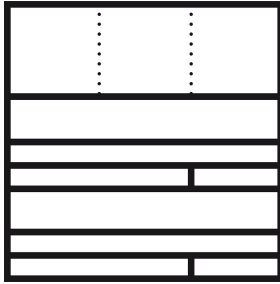
210005064

Seite 2



## Zeichnungen / Montage





Raumspars-Briefkasten  
Aufputz  
RGA 611-2/1-0 AG

210005064

Seite 3

---

## Weitere Dokumente

---

RGA 611-... Raumspar-Briefkasten Aufputz	Produktinformation	459 kB	herunterladen
Hinweise und Tipps zur Pflege und Reinigung	Produktinformation	327 kB	herunterladen
Allgemeine Konformitätserklärung	Konformitätserklärung	140 kB	herunterladen
REACH und RoHs Konformität	Zusatzinformation	420 kB	herunterladen