

Freistehender  
Briefkasten mit  
Standrohren  
BG/SR 611-4/5-0 AG  
210005008-00

## Produktbeschreibung

Freistehender Briefkasten mit Standrohren zur Aufnahme von einem Briefkasten- oder Ablagefachmodulen. 4 Modulplätze zur Aufnahme von Infoschild-Modulen, Flächenleuchten und Funktionsmodulen im oberen Teil. Sprechmodul und weitere Funktionsmodule im ergonomisch leicht zu bedienenden Bereich. Aluminiumprofil mit Bodenflansch. Briefkasten-Gehäuse mit Aluminium-Rückwand komplett beschichtet bzw. lackiert. Komplett mit Briefkasten-Gehäuse, Standrohren und Bodenflansch mit Befestigungszubehör wie Schwerlastdübel etc.

## Technische Daten

Abmessungen (mm) B x H x T: 647 x 1344 x 150  
Gewicht (kg): 18.85

## Artikelinformationen

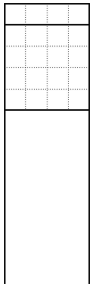
Artikel-Bezeichnung	Artikelbeschreibung	Farbe	KG	Artikel-Nr.
BG/SR 611-4/5-0 AG	Freistehender Briefkasten mit Standrohren	Anthrazitgrau	B	210005008-00

## Zubehör

Artikel-Bezeichnung	Artikelbeschreibung	Farbe	KG	Artikel-Nr.
Vario 611 AG	Lackstift	Anthrazitgrau	0	210007124-00

## Ersatzteile

Artikel-Bezeichnung	Artikelbeschreibung	Farbe	KG	Artikel-Nr.
KS/KSF/KSFB/SR 61x-... AG	Schraubenabdeckung	Anthrazitgrau	E	210005312-00

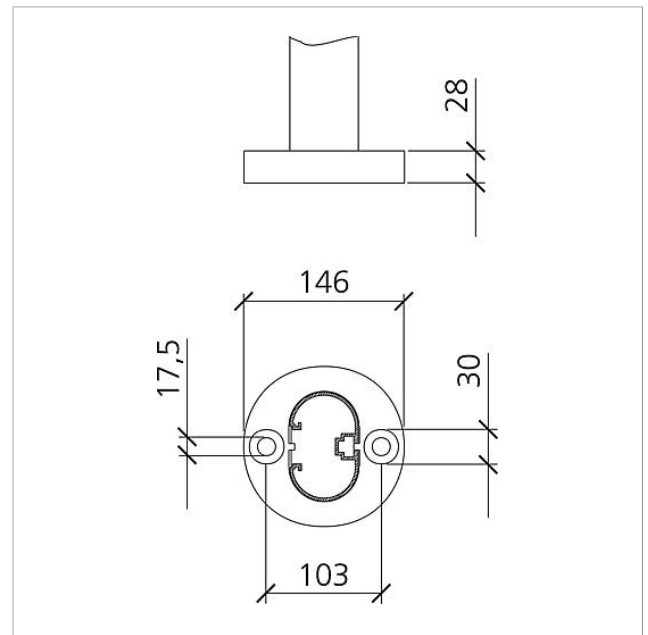
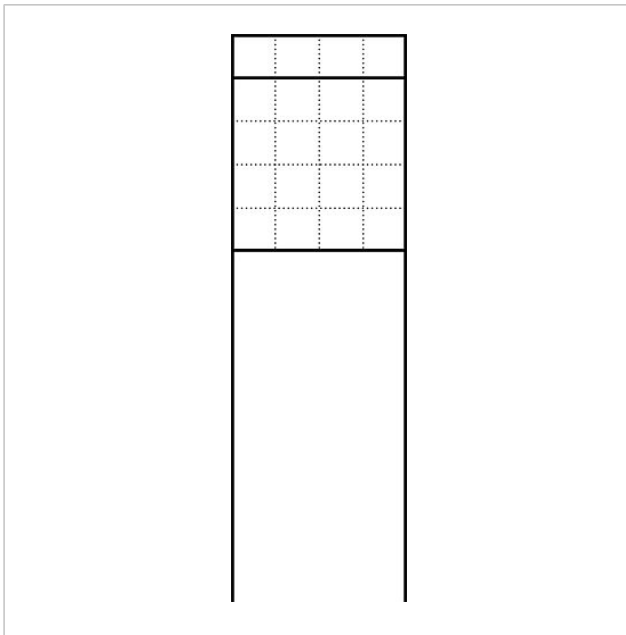


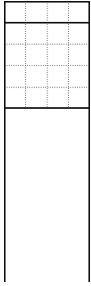
Freistehender  
Briefkasten mit  
Standrohren  
BG/SR 611-4/5-0 AG

210005008

Seite 2

## Zeichnungen / Montage





Freistehender  
Briefkasten mit  
Standrohren  
BG/SR 611-4/5-0 AG

210005008

Seite 3

---

## Weitere Dokumente

---

BG/SR 611-... Freistehender Briefkasten mit Standrohren	Produktinformation	1,3 MB	herunterladen
Allgemeine Konformitätserklärung	Konformitätserklärung	140 kB	herunterladen
REACH und RoHs Konformität	Zusatzinformation	420 kB	herunterladen