

Frontalino della cassetta  
per le lettere a scivolo  
Siedle Classic con  
funzione audio  
CL 411 BD2A 03 B

200048183-00

## Descrizione del prodotto

Cassetta per le lettere a scivolo Classic per il sistema In-Home-Bus con frontalino in acciaio inox V4A spazzolato. Esclusivamente per il montaggio su scatola da incasso presente della serie TL 411.

### Componenti:

- Porter CBTLE 050-... con altoparlante e microfono integrati, volume regolabile
- 3 tasti di chiamata con targhetta del nome retroilluminata, sostituibile dal davanti, riscontro acustico attivabile con l'azionamento di un tasto di chiamata
- 3 ribaltine delle buche delle lettere con listello

## Dati tecnici

Temperatura ambiente: da -20 °C a +55 °C  
Dimensioni frontalino (mm) Larg. x Alt. x Prof.: 345 x 495,5 x 2

## Informazioni sugli articoli

Articolo	Descrizione articolo	Colore/Materiale	K&G codice
CL 411 BD2A 03 B	Frontalino della cassetta per le lettere a scivolo Siedle Classic con funzione audio	Acciaio inox spazzolato	D 200048183-00

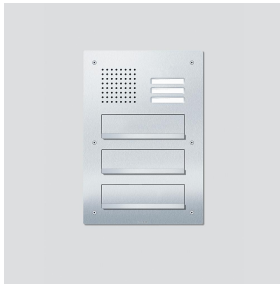
## Accessori

Articolo	Descrizione articolo	Colore/Materiale	KG	Codice
ZNSM/CL-02	Accessorio targhetta del nome Metall Classic	Altro	D	200043063-00

## Pezzi di ricambio

Articolo	Descrizione articolo	Colore/Materiale	KG	Codice
CL 02 Siedle Classic	Parte superiore della targhetta del nome del tasto di chiamata	Trasparentissimo	E	200029966-00
CL 02 Siedle Classic	Tasto completo senza circuito stampato	Altro	E	200044537-00
CL 02-3 Siedle Classic	Circuito stampato tasti	Altro	E	200044535-00
TL 111/411-...	Punta per viti a doppio foro Portavox	Altro	E	210007473-00

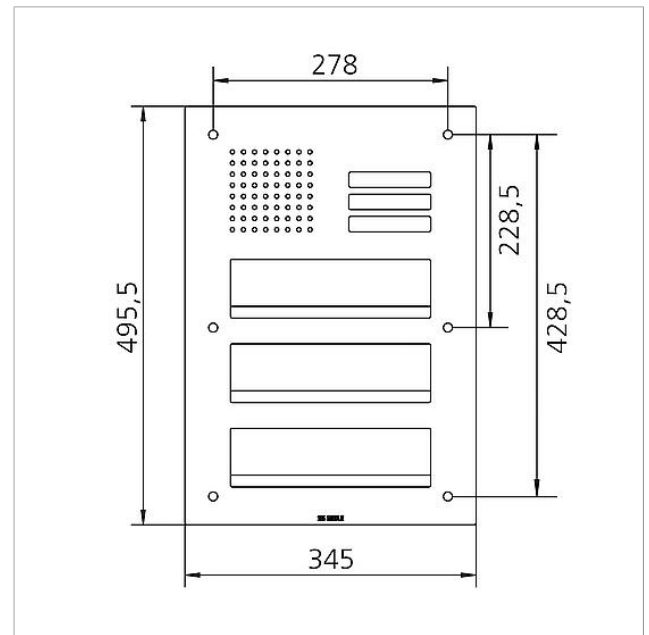
Scheda Dati - Frontalino della cassetta per le lettere a scivolo Siedle Classic con funzione audio

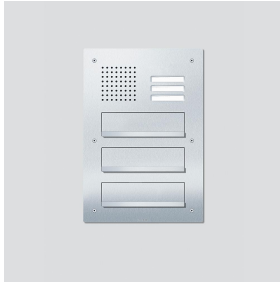


Frontalino della cassetta  
per le lettere a scivolo  
Siedle Classic con  
funzione audio  
CL 411 BD2A 03 B

200048183

Pagina 2





Frontalino della cassetta  
per le lettere a scivolo  
Siedle Classic con  
funzione audio  
CL 411 BD2A 03 B

200048183

Pagina 3

---

CL 111-1...6 B-02 & CL 411 BD2A 01...03 Posto esterno Classic	Opuscolo informativo sul prodotto	1,3 MB	<a href="#">scaricare</a>
	Dichiarazione di conformità	140 kB	<a href="#">scaricare</a>
	Informazioni supplementari	140 kB	<a href="#">scaricare</a>