

Frontalino della cassetta
per le lettere a scivolo
Siedle Classic con
funzione audio
CL 411 BD2A 03 R

200048181-00

Descrizione del prodotto

Cassetta per le lettere a scivolo Classic per il sistema 6+n con frontalino in acciaio inox V4A spazzolato. Esclusivamente per il montaggio su scatola da incasso presente della serie TL 411.

Componenti:

- Porter CTLE 051-... con altoparlante e microfono integrati, volume regolabile
- 3 tasti di chiamata con targhetta del nome retroilluminata, sostituibile dal davanti
- 3 ribaltine delle buche delle lettere con listello

Dati tecnici

Temperatura ambiente: da -20 °C a +55 °C
Dimensioni frontalino (mm) Larg. x Alt. x Prof.: 345 x 495,5 x 2

Informazioni sugli articoli

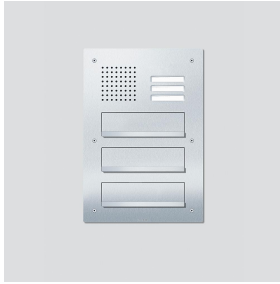
Articolo	Descrizione articolo	Colore/Materiale	K&C Codice
CL 411 BD2A 03 R	Frontalino della cassetta per le lettere a scivolo Siedle Classic con funzione audio	Acciaio inox spazzolato	D 200048181-00

Accessori

Articolo	Descrizione articolo	Colore/Materiale	KG	Codice
HTA 811-0 W	Citofono di sistema analogico	Bianco	C	200039976-00
ZNSM/CL-02	Accessorio targhetta del nome Metall Classic	Altro	D	200043063-00

Pezzi di ricambio

Articolo	Descrizione articolo	Colore/Materiale	KG	Codice
CL 02 Siedle Classic	Parte superiore della targhetta del nome del tasto di chiamata	Trasparentissimo	E	200029966-00
CL 02 Siedle Classic	Tasto completo senza circuito stampato	Altro	E	200044537-00
CL 02-3 Siedle Classic	Circuito stampato tasti	Altro	E	200044535-00

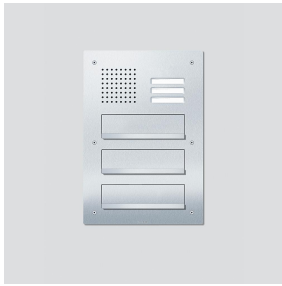


Frontalino della cassetta
per le lettere a scivolo
Siedle Classic con
funzione audio
CL 411 BD2A 03 R

200048181

Pagina 2

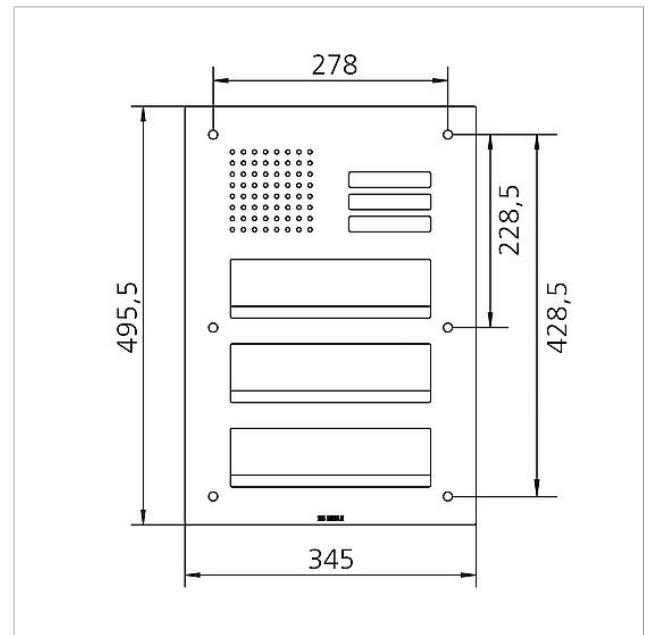
Articolo	Descrizione articolo	Colore/Materiale	KG	Codice
TL 111/411-...	Punta per viti a doppio foro Portavox	Altro	E	210007473-01

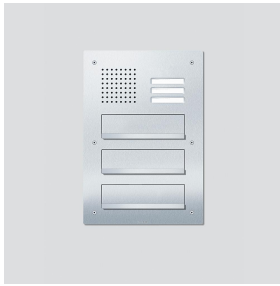


Frontalino della cassetta
per le lettere a scivolo
Siedle Classic con
funzione audio
CL 411 BD2A 03 R

200048181

Pagina 3





Frontalino della cassetta
per le lettere a scivolo
Siedle Classic con
funzione audio
CL 411 BD2A 03 R

200048181

Pagina 4

CL 111-1...6 R-02 & CL 411 BD2A 01...03 R Posto esterno Classic	Opuscolo informativo sul prodotto	1,2 MB	scaricare
CTLE 051-02 Porter sistema 6+n	Opuscolo informativo sul prodotto	468 kB	scaricare
	Dichiarazione di conformità	140 kB	scaricare
	Informazioni supplementari	109 kB	scaricare