



Façade boîte aux lettres  
avec porte à l'arrière  
Siedle Classic audio  
CL 411 BD2A 03 R

200048181-00

## Description du produit

Boîte aux lettres avec porte à l'arrière Classic pour le système 6+n avec façade en acier inoxydable V4A brossé. Exclusivement pour le montage sur un boîtier encastrable existant de la série TL 411.

### Composants :

- Haut-parleur de porte CTLE 051-... avec haut-parleur de porte et microphone intégrés, volume audio réglable
- 3 touches d'appel avec plaque nominative rétroéclairée, remplaçable par l'avant
- 3 clapets de boîte aux lettres avec bandeau poignée

## Caractéristiques techniques

Température ambiante : -20 °C à +55 °C  
Dimensions façade (mm) l x H x P : 345 x 495,5 x 2

## Informations articles

Référence	Désignation	Couleur	GC (groupe de condition)	Code article
CL 411 BD2A 03 R	Façade boîte aux lettres avec porte à l'arrière Siedle Classic audio	Acier inoxydable brossé	D	200048181-00

## Accessoires

Référence	Désignation	Couleur	GC (groupe de condition)	Code article
HTA 811-0 W	Poste intérieur analogique	Blanc	C	200039976-00
ZNSM/CL-02	Accessoire plaquette de nom métal classique	Divers	D	200043063-00

## Pièces détachées

Référence	Désignation	Couleur	GC (groupe de condition)	Code article
CL 02 Siedle Classic	Partie supérieure de plaquette de nom touche d'appel	Transparent	E	200029966-00



Façade boîte aux lettres  
avec porte à l'arrière  
Siedle Classic audio  
CL 411 BD2A 03 R

200048181

Page 2

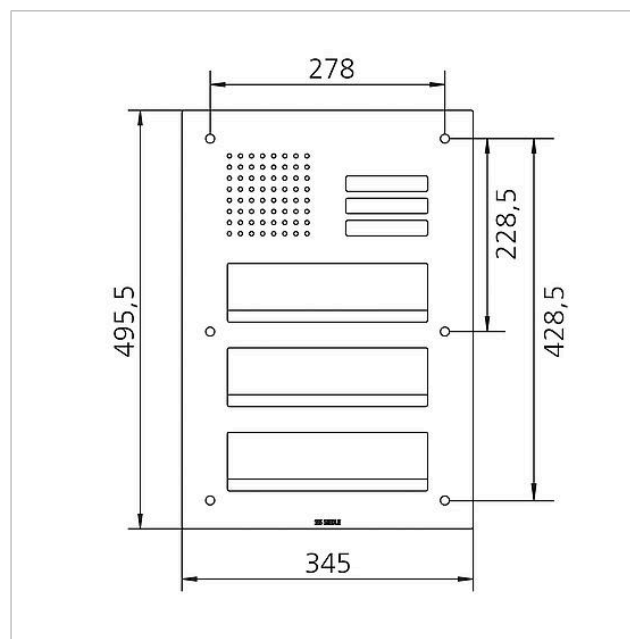
Référence	Désignation	Couleur	GC (groupe de condition)	Code article
CL 02 Siedle Classic	Touche complète sans carte de circuits imprimés	Divers	E	200044537-00
CL 02-3 Siedle Classic	Carte de circuits imprimés touche	Divers	E	200044535-00
TL 111/411-...	Embout Portavox pour vis antivol à 2 trous	Divers	E	210007473-01



Façade boîte aux lettres  
avec porte à l'arrière  
Siedle Classic audio  
CL 411 BD2A 03 R

200048181

Page 3





Façade boîte aux lettres  
avec porte à l'arrière  
Siedle Classic audio  
CL 411 BD2A 03 R

200048181

Page 4

---

CL 111-1...6 R-02 & CL 411 BD2A 01...03 R Platine de rue Classic	Information produit	1,2 MB	télécharger
CTLE 051-02 Platine de rue 6+n	Information produit	507 kB	télécharger
	Déclaration de conformité	140 kB	télécharger
REACH Information	Information complémentaire	824 kB	télécharger