

Frontalino della cassetta
per le lettere a scivolo
Siedle Classic con
funzione audio
CL 411 BD2A 02 B

200048180-00

Descrizione del prodotto

Cassetta per le lettere a scivolo Classic per il sistema In-Home-Bus con frontalino in acciaio inox V4A spazzolato. Esclusivamente per il montaggio su scatola da incasso presente della serie TL 411.

Componenti:

- Porter CBTLE 050-... con altoparlante e microfono integrati, volume regolabile
- 2 tasti di chiamata con targhetta del nome retroilluminata, sostituibile dal davanti, riscontro acustico attivabile con l'azionamento di un tasto di chiamata
- 2 ribaltine delle buche delle lettere con listello

Dati tecnici

Temperatura ambiente: da -20 °C a +55 °C
Dimensioni frontalino (mm) Larg. x Alt. x Prof.: 345 x 395,5 x 2

Informazioni sugli articoli

Articolo	Descrizione articolo	Colore/Materiale	K&G codice
CL 411 BD2A 02 B	Frontalino della cassetta per le lettere a scivolo Siedle Classic con funzione audio	Acciaio inox spazzolato	D 200048180-00

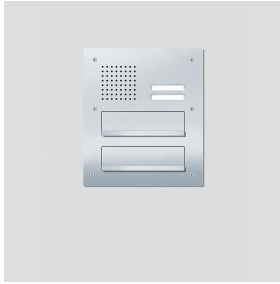
Accessori

Articolo	Descrizione articolo	Colore/Materiale	KG	Codice
ZNSM/CL-02	Accessorio targhetta del nome Metall Classic	Altro	D	200043063-00

Pezzi di ricambio

Articolo	Descrizione articolo	Colore/Materiale	KG	Codice
CL 02 Siedle Classic	Tasto completo senza circuito stampato	Altro	E	200044537-00
CL 02 Siedle Classic	Parte superiore della targhetta del nome del tasto di chiamata	Trasparentissimo	E	200029966-00
CL 02-2 Siedle Classic	Circuito stampato tasti	Altro	E	200044534-00
TL 111/411-...	Punta per viti a doppio foro Portavox	Altro	E	210007473-00

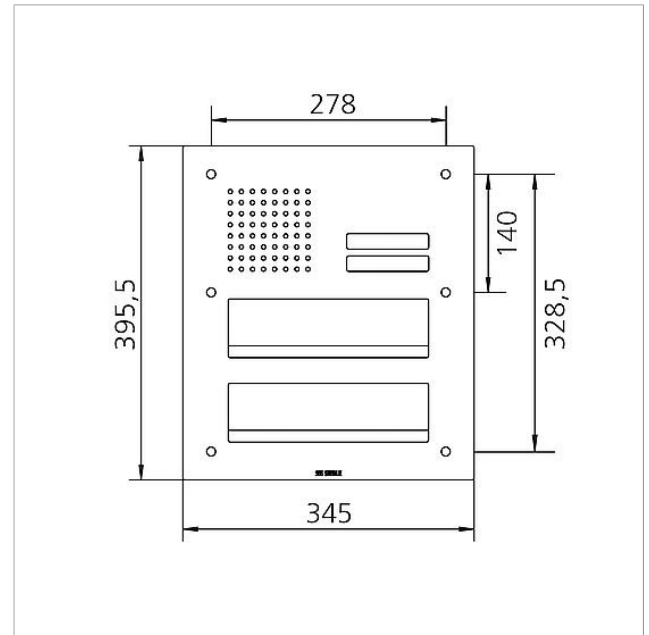
Scheda Dati - Frontalino della cassetta per le lettere a scivolo Siedle Classic con funzione audio

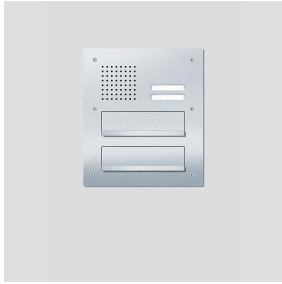


Frontalino della cassetta
per le lettere a scivolo
Siedle Classic con
funzione audio
CL 411 BD2A 02 B

200048180

Pagina 2





Frontalino della cassetta
per le lettere a scivolo
Siedle Classic con
funzione audio
CL 411 BD2A 02 B

200048180

Pagina 3

CL 111-1...6 B-02 & CL 411 BD2A 01...03 Posto esterno Classic	Opuscolo informativo sul prodotto	1,3 MB	scaricare
	Dichiarazione di conformità	140 kB	scaricare
	Informazioni supplementari	140 kB	scaricare