

Façade boîte aux lettres  
avec porte à l'arrière  
Siedle Classic audio  
CL 411 BD2A 02 N

200048179-00

## Description du produit

Boîte aux lettres avec porte à l'arrière Classic pour le système 1+n avec façade en acier inoxydable V4A brossé. Exclusivement pour le montage sur un boîtier encastrable existant de la série TL 411.

### Composants :

- Haut-parleur de porte CTLE 061-... avec haut-parleur de porte et microphone intégrés, volume audio réglable
- 2 touches d'appel avec plaque nominative rétroéclairée, remplaçable par l'avant
- 2 clapets de boîte aux lettres avec bandeau poignée

## Caractéristiques techniques

Température ambiante : -20 °C à +55 °C  
Dimensions façade (mm) l x H x P : 345 x 395,5 x 2

## Informations articles

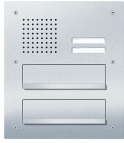
Référence	Désignation	Couleur	GC (groupe de condition)	Code article
CL 411 BD2A 02 N	Façade boîte aux lettres avec porte à l'arrière Siedle Classic audio	Acier inoxydable brossé	D	200048179-00

## Accessoires

Référence	Désignation	Couleur	GC (groupe de condition)	Code article
ZNSM/CL-02	Accessoire plaquette de nom métal classique	Divers	D	200043063-00

## Pièces détachées

Référence	Désignation	Couleur	GC (groupe de condition)	Code article
CL 02 Siedle Classic	Partie supérieure de plaquette de nom touche d'appel	Transparent	E	200029966-00



Façade boîte aux lettres  
avec porte à l'arrière  
Siedle Classic audio  
CL 411 BD2A 02 N

200048179

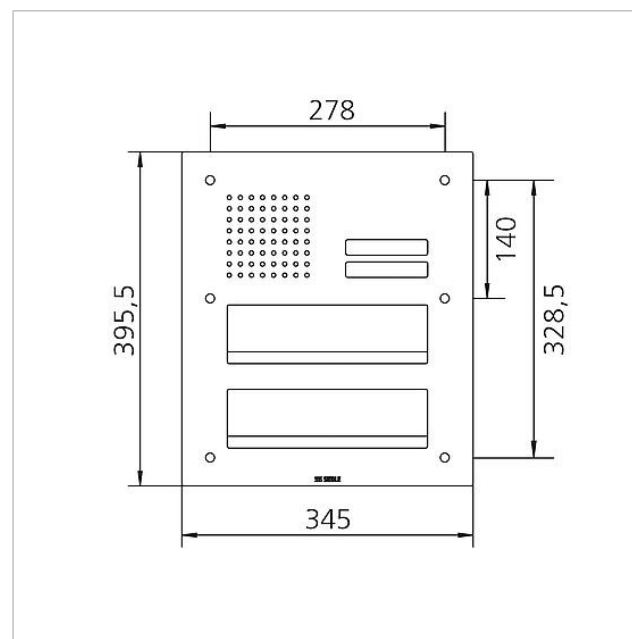
Page 2

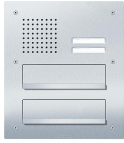
Référence	Désignation	Couleur	GC (groupe de condition)	Code article
CL 02 Siedle Classic	Touche complète sans carte de circuits imprimés	Divers	E	200044537-00
CL 02-2 Siedle Classic	Carte de circuits imprimés touche	Divers	E	200044534-00
TL 111/411-...	Embout Portavox pour vis antivol à 2 trous	Divers	E	210007473-01

Façade boîte aux lettres  
avec porte à l'arrière  
Siedle Classic audio  
CL 411 BD2A 02 N

200048179

Page 3





Façade boîte aux lettres  
avec porte à l'arrière  
Siedle Classic audio  
CL 411 BD2A 02 N

200048179

Page 4

---

CL 111-1...6 B-02 & CL 411 BD2A 01...03 Platine de rue Classic	Information produit	1,3 MB	<a href="#">télécharger</a>
	Déclaration de conformité	140 kB	<a href="#">télécharger</a>
	Information complémentaire	420 kB	<a href="#">télécharger</a>