

Façade boîte aux lettres
avec porte à l'arrière
Siedle Classic audio
CL 411 BD2A 01 B

200048177-00

Description du produit

Boîte aux lettres avec porte à l'arrière Classic pour le bus In-Home avec façade en acier inoxydable V4A brossé. Exclusivement pour le montage sur un boîtier encastrable existant de la série TL 411.

Composants :

- Haut-parleur de porte CBTLE 050-... avec haut-parleur de porte et microphone intégrés, volume audio réglable
- 1 touche d'appel avec plaque nominative rétroéclairée, remplaçable par l'avant, notification acoustique activable lors de l'actionnement d'une touche d'appel
- 1 clapet de boîte aux lettres avec bandeau poignée

Caractéristiques techniques

Température ambiante : -20 °C à +55 °C
Dimensions façade (mm) l x H x P : 345 x 295,5 x 2

Informations articles

Référence	Désignation	Couleur	GC (groupe de condition)	Code article
CL 411 BD2A 01 B	Façade boîte aux lettres avec porte à l'arrière Siedle Classic audio	Acier inoxydable brossé	D	200048177-00

Accessoires

Référence	Désignation	Couleur	GC (groupe de condition)	Code article
ZNSM/CL-02	Accessoire plaquette de nom métal classique	Divers	D	200043063-00

Pièces détachées

Référence	Désignation	Couleur	GC (groupe de condition)	Code article
CL 02 Siedle Classic	Touche complète sans carte de circuits imprimés	Divers	E	200044537-00



Façade boîte aux lettres
avec porte à l'arrière
Siedle Classic audio
CL 411 BD2A 01 B

200048177

Page 2

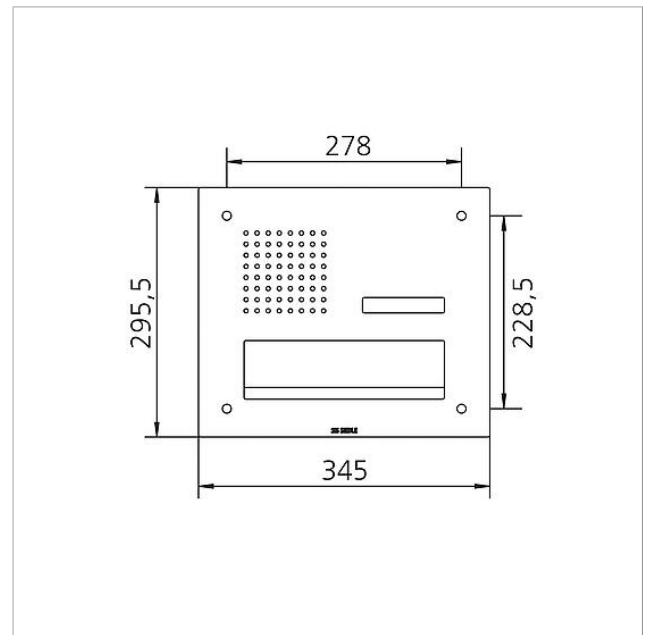
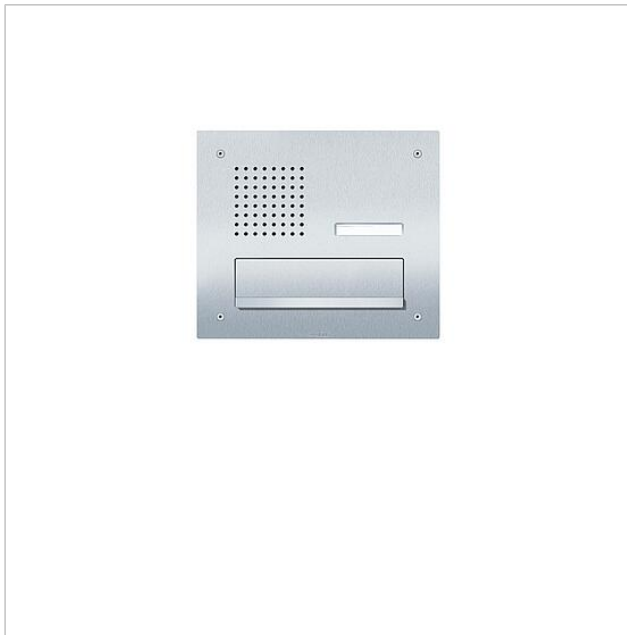
Référence	Désignation	Couleur	GC (groupe de condition)	Code article
CL 02 Siedle Classic	Partie supérieure de plaquette de nom touche d'appel	Transparent	E	200029966-00
CL 02-1 Siedle Classic	Carte de circuits imprimés touche	Divers	E	200044533-00
TL 111/411-...	Embout Portavox pour vis antivol à 2 trous	Divers	E	210007473-01



Façade boîte aux lettres
avec porte à l'arrière
Siedle Classic audio
CL 411 BD2A 01 B

200048177

Page 3





Façade boîte aux lettres
avec porte à l'arrière
Siedle Classic audio
CL 411 BD2A 01 B

200048177

Page 4

CL 111-1...6 B-02 & CL 411 BD2A 01...03 Platine de rue Classic	Information produit	1,3 MB	télécharger
	Déclaration de conformité	140 kB	télécharger
	Information complémentaire	420 kB	télécharger