

Siedle Classic
 Durchwurfbriefkasten-
 Front Audio
 CL 411 BD2A 01 B
 200048177-00

Produktbeschreibung

Classic-Durchwurfbriefkasten für den In-Home-Bus mit Edelstahl-Front, V4A gebürstet. Ausschließlich zur Montage auf vorhandenes Unterputzgehäuse der Baureihe TL 411.

Komponenten:

- Türlautsprecher CBTLE 050-... mit integriertem Lautsprecher und Mikrofon, Sprachlautstärke einstellbar
- 1 Ruftaste mit hinterleuchtetem Namensschild, frontseitig auswechselbar, akustische Rückmeldung beim Betätigen einer Ruftaste aktivierbar
- 1 Briefeinwurfklappe mit Griffleiste

Technische Daten

Umgebungstemperatur: -20 °C bis +55 °C
 Abmessungen Frontplatte (mm) B x H x T: 345 x 295,5 x 2

Artikelinformationen

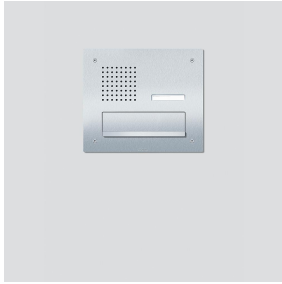
Artikel-Bezeichnung	Artikelbeschreibung	Farbe	KG	Artikel-Nr.
CL 411 BD2A 01 B	Siedle Classic Durchwurfbriefkasten-Front Audio	Edelstahl gebürstet	D	200048177-00

Zubehör

Artikel-Bezeichnung	Artikelbeschreibung	Farbe	KG	Artikel-Nr.
ZNSM/CL-02	Zubehör Namensschild Metall Classic	Sonstiges	D	200043063-00

Ersatzteile

Artikel-Bezeichnung	Artikelbeschreibung	Farbe	KG	Artikel-Nr.
CL 02 Siedle Classic	Taster komplett ohne Leiterplatte	Sonstiges	E	200044537-00
CL 02 Siedle Classic	Namensschild-Oberteil Ruftaste	Glasklar	E	200029966-00
CL 02-1 Siedle Classic	Leiterplatte Taster	Sonstiges	E	200044533-00
TL 111/411-...	Bit für Zweilochschrauben Portavox	Sonstiges	E	210007473-01

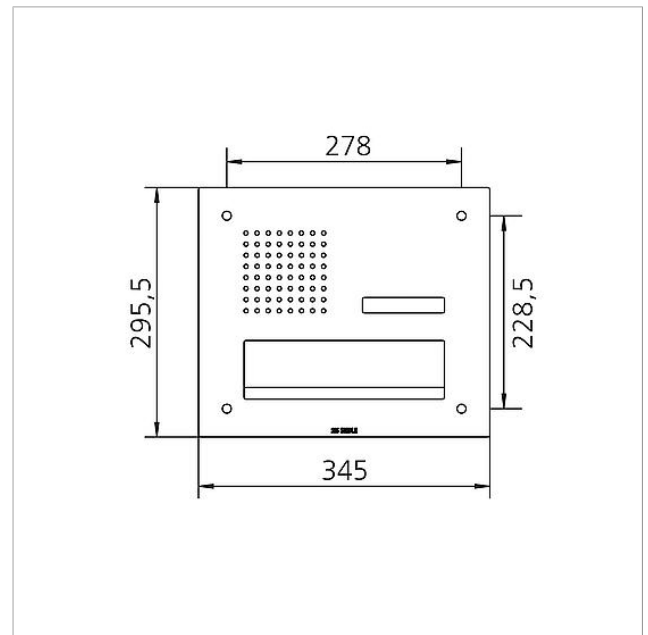
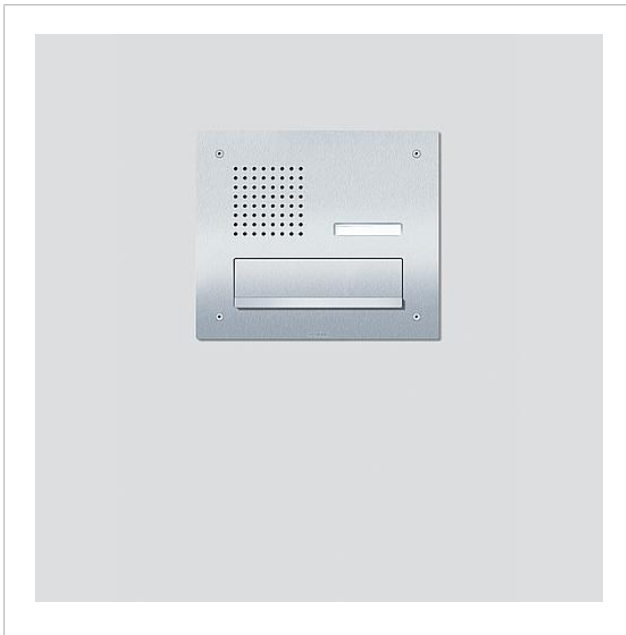


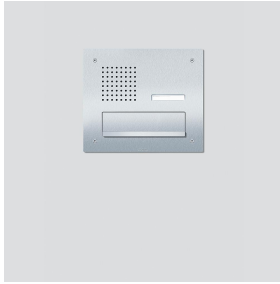
Siedle Classic
Durchwurfbriefkasten-
Front Audio
CL 411 BD2A 01 B

200048177

Seite 2

Zeichnungen / Montage





Siedle Classic
Durchwurfbriefkasten-
Front Audio
CL 411 BD2A 01 B

200048177

Seite 3

Weitere Dokumente

CL 111-1...6 B-02 & CL 411 BD2A 01...03 Classic-Türstation	Produktinformation	1,3 MB	herunterladen
Allgemeine Konformitätserklärung	Konformitätserklärung	140 kB	herunterladen
REACH und RoHs Konformität	Zusatzinformation	140 kB	herunterladen