

Bus-Telefon Comfort
mit Farbmonitor
BTCV 850-03 RAL/W

200044651-00

Produktbeschreibung

Bus-Telefon Comfort mit Farbmonitor 8,8 cm für den Siedle In-Home-Bus.

Mit den Funktionen Rufen, Sprechen, Sehen, Türöffnen, Licht, Etagenruf-/Schalt-/Steuerfunktionen und interne Kommunikation.

Leistungsmerkmale:

- eingebauter Bildspeicher für 28 Farbbilder (720 x 576 Pixel). Zusätzliche Versorgung erforderlich.
- mit SD Karte erweiterbar (bis 32 GB).
- 5-Wege-Steuertaste zur Bedienung des Bildspeichers, Zoom,...
- Gehörschutz, Mithör- und Mitseh Sperre integriert.
- Rufabschaltung mit Statusanzeige
- Parallelschaltung von max. 8 BTCV 850-... (zusätzliche Installation/Versorgung erforderlich)
- Rufunterscheidung für Etagenruf, 2 Türrufe und Internruf.
- Rufgenerator mit 11 Ruf tonfolgen, inkl. Gong
- Ruf lautstärke in 5 Stufen einstellbar bis max. 83 dB(A).
- 8 LEDs zur Anzeige (z. B. Tür offen)
- 8 Funktionstasten, 7 frei programmierbar und doppelt belegbar Funktion der Tasten beliebig zuordenbar ohne Zusatzinstallation über Bus-Adern auslösbar, z. B. für Interntelefonie
- Tür rufübernahme
- Türmatik
- Rufweiterleitung
- Türöffner-/Lichtfunktion jederzeit über Bus-Adern
- Tür-/Videoaufschaltung jederzeit möglich
- Grundplatte mit Anschlussklemmen vorinstallierbar
- Mit dem Tischzubehör ZTCV 850-... als Tischgerät einsetzbar

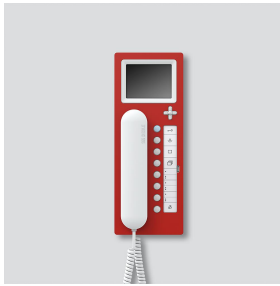
Technische Daten

Betriebsspannung:	über In-Home-Bus
Betriebsstrom:	bei Versorgung über +M/-M max. 350 mA
Kontaktart:	Potentialfrei S1/S1 max. 15 V AC, 30 V DC 1 A Schaltzeitzeit 0,4 Sek. - 19 Min.
Umgebungstemperatur:	+5 °C bis +40 °C
Abmessungen (mm) B x H x T:	106 x 278 x 46

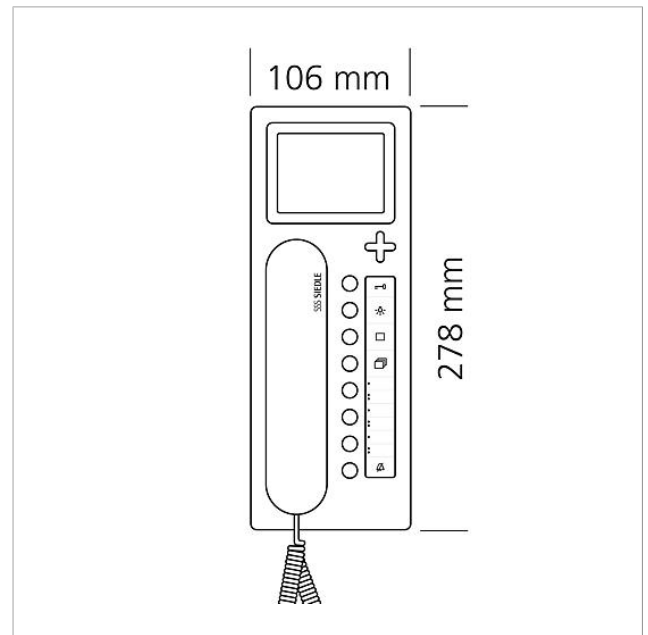
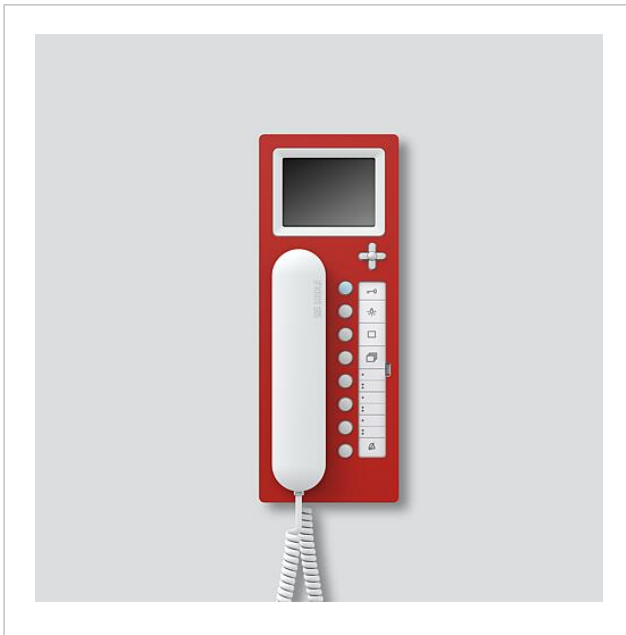
Bus-Telefon Comfort
mit Farbmonitor
BTCV 850-03 RAL/W

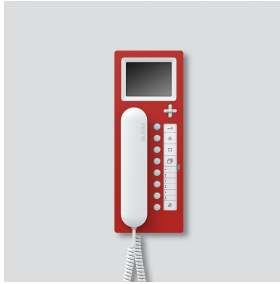
200044651

Seite 2



Zeichnungen / Montage





Bus-Telefon Comfort
mit Farbmonitor
BTCV 850-03 RAL/W

200044651

Seite 3

Weitere Dokumente

BTCV 850-03 Bus-Telefon Comfort mit Farbmonitor	Produktinformation	1,2 MB	herunterladen
BTCV 850-03 Bus-Telefon Comfort mit Farbmonitor	Bedienungsanleitung	4,1 MB	herunterladen
REACH und RoHs Konformität	Zusatzinformation	420 kB	herunterladen
Beschriftungsvorlage Innenstationen	Beschriftungsservice	0 Bytes	herunterladen