

Access intercom video
 AHTV 870-0 SH/W
 200044586-00



Productomschrijving

Access intercom video met deuropenertoets en 7 verdere toetsen met 2-kleurige status-LED. Alle toetsen zijn vrij programmeerbaar. De display toont het camerabeeld en het grafische menu oppervlak.

Met de functies bellen, spreken, zien, deur openen, licht, afstand schakelen en oproepblokkering.

Prestatiekenmerken:

- Display 8,8 cm
- Ingang voor de etage-oproep
- Uitgang vrij programmeerbaar
- Oproeponderscheid van deuroproep, etage-oproep en interne oproep
- Schakelfuncties
- Statusmeldingen
- Beeldgeheugenfunctie
- Ingebouwde 5-weg stuurtoets
- Met tafelaccessoire AZTV 870-... als tafelapparaat inzetbaar

Technische gegevens

Gebruiksspanning:	PoE volgens 802.3af
Omgevingstemperatuur:	+5 °C tot +40 °C
Afmetingen (mm) B x H x D:	106 x 278 x 51

Artikelinformatie

Artikelaanduiding	Artikelomschrijving	Kleur/Materiaal	KG	Artikelnr.
AHTV 870-0 SH/W	Access intercom video	Zwart-hoogglans/wit	F	200044586-00

Accessoires

Artikelaanduiding	Artikelomschrijving	Kleur/Materiaal	KG	Artikelnr.
AZA 870-0 W	Access accessoire opbouw	Wit	F	200044478-00
AZIO 870-0	Access input-/output-accessoire	Overige	F	200041846-00
AZTV 870-0 W	Access Tafelaccessoire	Wit	F	200044477-00
HH 800-0	Gehoorapparaat compatibele hoorn	Wit	E	200087165-00

Access intercom video
AHTV 870-0 SH/W

200044586

Pagina 2



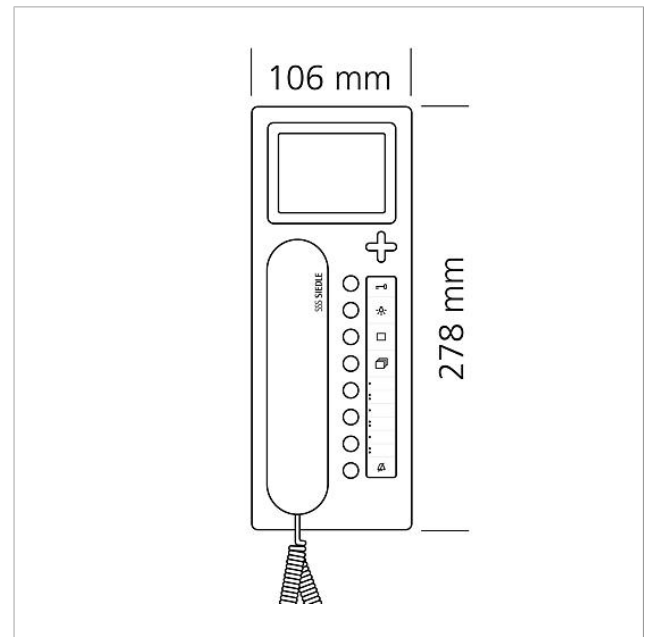
Onderdelen

Artikelaanduiding	Artikelomschrijving	Kleur/Materiaal	KG	Artikelnr.
BTC/BTCV 850-..., HTC/HTCV 811-..., HT/HTV 840-...	Kijkglas	Glashelder	E	200029578-00
HT 811/840/850/870-... W	Hoorn met spiraalsnoer	Wit	E	200029573-00

Access intercom video
AHTV 870-0 SH/W

200044586

Pagina 3





Access intercom video
AHTV 870-0 SH/W

200044586

Pagina 4

AHTV 870-0 Access intercom video	Productinformatie	1,4 MB	downloaden
AHT/AHTV 870-0 Access intercom	Gebruikershandleiding	3,9 MB	downloaden
AHT 870-..., AHTV 870-0	Conformiteitsverklaring	858 kB	downloaden
	Extra informatie	140 kB	downloaden
	Beletteringservice	0 Bytes	downloaden