



Access Combiné
intérieur vidéo
AHTV 870-0 E/W
200044583-00

Description du produit

Poste intérieur Access vidéo avec touche de gâche et 7 autres touches, avec LED d'état à 2 couleurs. Toutes les touches sont librement programmables. L'écran affiche l'image caméra et l'interface de menu graphique.

Avec les fonctions appeler, parler, voir, ouvrir porte, lumière, télécommutation et blocage d'appel.

Caractéristiques fonctionnelles :

- Ecran 8,8 cm
- Entrée pour l'appel d'étage
- Sortie librement programmable
- Distinction entre appel de porte, appel d'étage et appel interne
- Fonctions de commutation
- Messages d'état
- Touche de commande
- Fonction mémoire
- Touche de commande 5 voies intégrée
- avec accessoire de table AZTV 870-..., utilisable en tant qu'appareil de table

Caractéristiques techniques

| | |
|-----------------------------|-------------------|
| Tension d'entrée : | PoE selon 802.3af |
| Température ambiante : | +5 °C à +40 °C |
| Dimensions (mm) l x H x P : | 106 x 278 x 51 |

Informations articles

| Référence | Désignation | Couleur / Finition | GC (groupe de condition) | Code article |
|----------------|--------------------------------|------------------------|--------------------------|--------------|
| AHTV 870-0 E/W | Access Combiné intérieur vidéo | Acier inoxydable/blanc | F | 200044583-00 |

Accessoires

| Référence | Désignation | Couleur / Finition | GC (groupe de condition) | Code article |
|--------------|--|--------------------|--------------------------|--------------|
| AZA 870-0 W | Access Accessoire montage en saillie | Blanc | F | 200044478-00 |
| AZIO 870-0 | Access Accessoire Input/Output | Divers | F | 200041846-00 |
| AZTV 870-0 W | Access Accessoire de table | Blanc | F | 200044477-00 |
| HH 800-0 | Combiné compatible avec les appareils auditifs | Blanc | E | 200087165-00 |



Access Combiné
intérieur vidéo
AHTV 870-0 E/W

200044583

Page 2

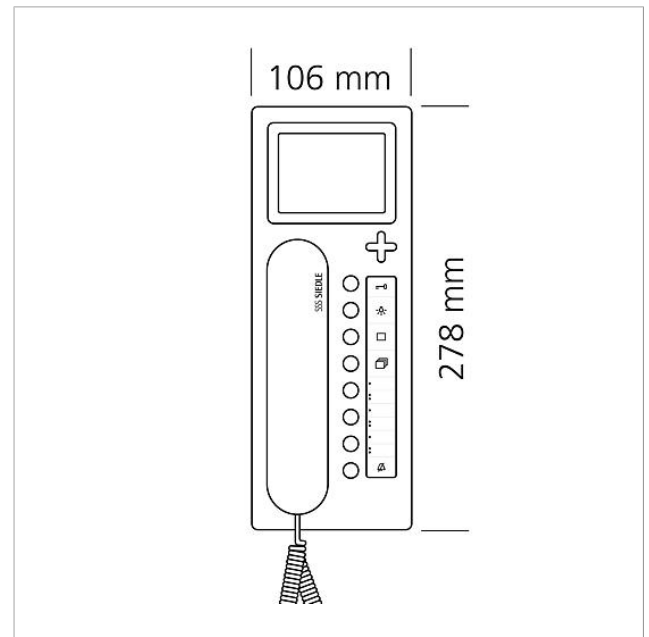
Pièces détachées

| Référence | Désignation | Couleur / Finition | GC (groupe de condition) | Code article |
|---|---------------------------|--------------------|--------------------------------|--------------|
| BTC/BTCV 850-..., HTC/HTCV 811-..., HT/HTV 840-... | Vitre | Transparent | E | 200029578-00 |
| HT 811/840/850/870-... W | Poste avec cordon spiralé | Blanc | E | 200029573-00 |

Access Combiné
intérieur vidéo
AHTV 870-0 E/W

200044583

Page 3





Access Combiné
intérieur vidéo
AHTV 870-0 E/W

200044583

Page 4

| | | | |
|---|----------------------------|---------|-------------|
| AHTV 870-0 Access Combiné intérieur vidéo | Information produit | 1,4 MB | télécharger |
| AHT/AHTV 870-0 Access Combiné intérieur | Notice d'utilisation | 3,9 MB | télécharger |
| AHT 870-..., AHTV 870-0 | Déclaration de conformité | 858 kB | télécharger |
| | Information complémentaire | 140 kB | télécharger |
| | Service marquage | 0 Bytes | télécharger |