

Access videosvartelefon
AHTV 870-0 A/W

200044582-00



Produktbeskrivelse

Access-svartelefon video med døråbnertast samt 7 andre taster medt 2-farvet status-LED. Alle taster kan frit programmeres. Displayet viser kamerabilledet og den grafiske menuoverflade.

Med funktionerne opkald, tale, se, døråbning, lys, fjernstyring og opkaldsspærring.

Specifikationer:

- Display 8,8 cm
- Indgang til etagekald
- Udgang kan programmeres frit
- Opkaldsdifferentiering mellem dørkald, etagekald og internt opkald
- Koblingsfunktioner
- Statusmeddelelser
- Billedhukommelsesfunktion
- Indbygget 5-vejsstyretast
- Kan med bordkonsol AZTV 870-... anvendes som bordmodel

Tekniske specifikationer

Driftsspænding:	PoE i henhold til 802.3af
Omgivelsestemperatur:	+5 °C til +40 °C
Mål (mm) b x h x d:	106 x 278 x 51

Artikelinformationer

Artikler-betegnelse	Varebeskrivelse	Farve/materiale	KG Varenr.
AHTV 870-0 A/W	Access videosvartelefon	Aluminium/Hvid	F 200044582-00

Tilbehør

Artikler-betegnelse	Varebeskrivelse	Farve/materiale	KG	Varenr.
AZA 870-0 W	Access frembygningstilbehør	Hvid	F	200044478-00
AZIO 870-0	Access Input-/Output-tilbehør	Diverse	F	200041846-00
AZTV 870-0 W	Access Tafelaccessoire	Hvid	F	200044477-00
HH 800-0	Telefonrør, der er kompatibel med høreapparater	Hvid	E	200087165-00



Access videosvartelefon
AHTV 870-0 A/W

200044582

Side 2

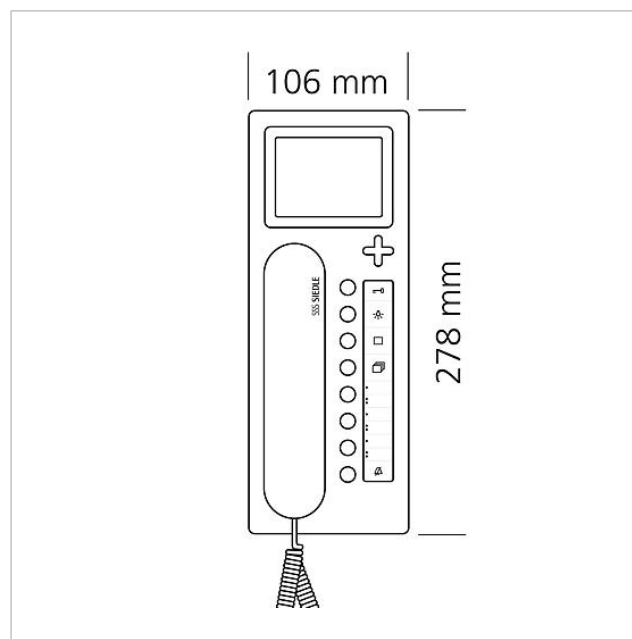
Reserve dele

Artikler-betegnelse	Varebeskrivelse	Farve/materiale	KG	Varenr.
BTC/BTCV 850-..., HTC/HTCV 811-..., HT/HTV 840-...	Vindue	Glasklar	E	200029578-00
HT 811/840/850/870-... W	Telefonrør med spiralsnøre	Hvid	E	200029573-00

Access videovartelefon
AHTV 870-0 A/W

200044582

Side 3





Access videosvartelefon
AHTV 870-0 A/W

200044582

Side 4

AHTV 870-0 Access videosvartelefon	Produktinformation	1,7 MB	download
AHT/AHTV 870-0 Access svartelefon	Betjeningsvejledning	3,9 MB	download
AHT 870-..., AHTV 870-0	Overensstemmelseserklæring	858 kB	download
	Ekstra information	140 kB	download
	Skriftservice	0 Bytes	download