

Access Haustelefon
AHT 870-0 SH/W

200044581-00



Produktbeschreibung

Access Haustelefon mit Türöffnertaste und 7 weiteren Tasten mit 2-farbiger Status-LED. Alle Tasten sind frei programmierbar. Das Display zeigt die grafische Menüoberfläche, jedoch kein Kamerabild. Upgrade zur vollwertigen Videostation möglich.

Mit den Funktionen Rufen, Sprechen, Türöffnen, Licht, Fernschalten und Anrufsperrung.
Durch Zukauf des AUV 870-... T können Sie das AHT 870-... in ein vollwertiges Video-Innengerät umwandeln.

Leistungsmerkmale:

- Display 8,8 cm
- Eingang für den Etagenruf
- Ausgang frei programmierbar
- Rufunterscheidung von Türruf, Etagenruf und Internruf
- Schaltfunktionen
- Statusmeldungen
- mit Tischzubehör AZTV 870-... als Tischgerät einsetzbar

Technische Daten

| | |
|-----------------------------|------------------|
| Betriebsspannung: | PoE nach 802.3af |
| Umgebungstemperatur: | +5 °C bis +40 °C |
| Abmessungen (mm) B x H x T: | 106 x 278 x 51 |

Artikelinformationen

| Artikel-Bezeichnung | Artikelbeschreibung | Farbe | KG | Artikel-Nr. |
|---------------------|---------------------|------------------------|----|--------------|
| AHT 870-0 SH/W | Access Haustelefon | Schwarz-Hochglanz/Weiß | F | 200044581-00 |

Zubehör

| Artikel-Bezeichnung | Artikelbeschreibung | Farbe | KG | Artikel-Nr. |
|---------------------|------------------------------|-----------|----|--------------|
| AUV 870-0 T | Access Upgrade Video | Weiß | F | 200087907-00 |
| AZA 870-0 W | Access Aufputz-Zubehör | Weiß | F | 200044478-00 |
| AZIO 870-0 | Access Input-/Output-Zubehör | Sonstiges | F | 200041846-00 |
| HH 800-0 | Hörgerätekompatibler Hörer | Weiß | E | 200087165-00 |



Access Haustelefon
AHT 870-0 SH/W

200044581

Seite 2

Ersatzteile

| Artikel-Bezeichnung | Artikelbeschreibung | Farbe | KG | Artikel-Nr. |
|--|--------------------------|----------|----|--------------|
| BTC/BTCV 850-..., HTC/HTCV 811-..., HT/HTV 840-... | Sichtscheibe | Glasklar | E | 200029578-00 |
| HT 811/840/850/870-... W | Hörer mit Federzugschnur | Weiß | E | 200029573-00 |

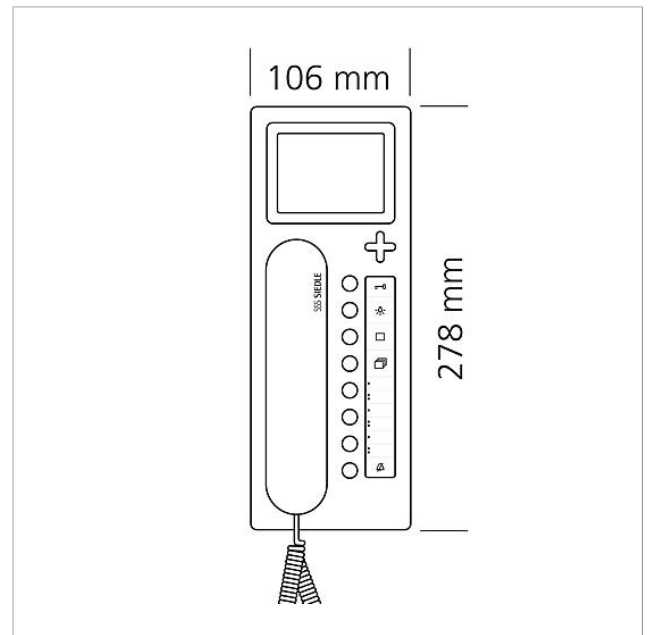
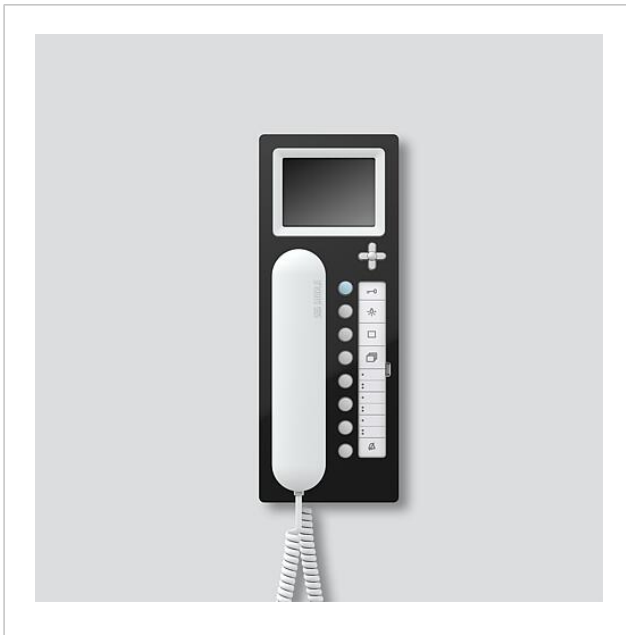
Access Haustelefon
AHT 870-0 SH/W

200044581

Seite 3



Zeichnungen / Montage





Access Handtelefon
AHT 870-0 SH/W

200044581

Seite 4

Weitere Dokumente

| | | | |
|--|-----------------------|---------|---------------|
| AHT 870-0 Access Handtelefon | Produktinformation | 1,4 MB | herunterladen |
| AHT/AHTV 870-0 Access Handtelefon | Bedienungsanleitung | 3,9 MB | herunterladen |
| AHT 870-..., AHTV 870-0 Access Handtelefon, Access Handtelefon | Konformitätserklärung | 858 kB | herunterladen |
| Video | | | |
| REACH und RoHs Konformität | Zusatzinformation | 109 kB | herunterladen |
| Beschriftungsvorlage Innenstationen | Beschriftungsservice | 0 Bytes | herunterladen |