

Access svarsapparat  
AHT 870-0 A/W

200044577-00



## Produktbeskrivning

Access svarsapparat med dörröppningsknapp och 7 andra knappar med 2-färgade status-LED. Alla knapparna kan programmeras fritt. Displayen visar den grafiska menytytan, men ingen kamerabild. Kan uppgraderas till fullvärdig videostation.

Med funktionerna anropa, tala, öppna dörr, ljus, fjärrkoppling och anropsblockering. Genom att köpa till en AUV 870-... T, kan du omvandla AHT 870... till en fullvärdig video-internapparat.

Egenskaper:

- Display 8,8 cm
- Ingång för våningsplansanropet
- Utgången kan programmeras fritt
- Anropsdifferentiering mellan dörranrop, våningsplansanrop och internanrop
- Kopplingsfunktioner
- Statusmeddelanden
- Med bordstillbehöret AZTV 870-... kan den användas som bordsapparat

## Tekniska data

Driftspänning:	PoE till 802.3af
Omgivningstemperatur:	+5 °C till +40 °C
Mått (mm) B x H x D:	106 x 278 x 51

## Artikelinformationer

Artikelbeteckning	Artikelbeskrivning	Färg/Material	KG	Artikel-nr
AHT 870-0 A/W	Access svarsapparat	Aluminium/Vit	F	200044577-00

## Tillbehör

Artikelbeteckning	Artikelbeskrivning	Färg/Material	KG	Artikel-nr
AUV 870-0 T	Access uppgradering video	Vit	F	200087907-00
AZA 870-0 W	Access tillbehör-utanpåliggande montering	Vit	F	200044478-00
AZIO 870-0	Access ingång-/utgång-tillbehör	Övrigt	F	200041846-00
AZTV 870-0 W	Access Tillbehör-bord	Vit	F	200044477-00
HH 800-0	Hörapparatskompatibel hörlur	Vit	E	200087165-00



Access svarsapparat  
AHT 870-0 A/W

200044577

Sida 2

---

## Reservdelar

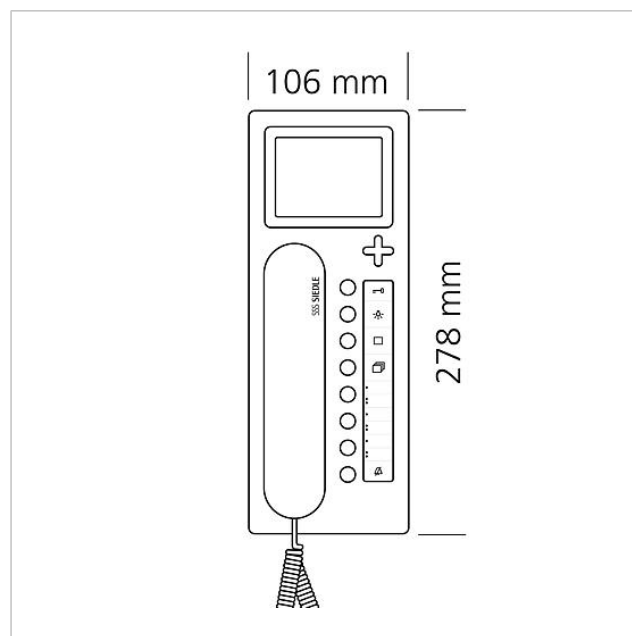
---

Artikelbeteckning	Artikelbeskrivning	Färg/Material	KG	Artikel-nr
BTC/BTCV 850-..., HTC/HTCV 811-..., HT/HTV 840-...	Genomskinlig skiva	Glasklar	E	200029578-00
HT 811/840/850/870-... W	Hörlur med spiralsladd	Vit	E	200029573-00

Access svarsapparat  
AHT 870-0 A/W

200044577

Sida 3





Access svarsapparat  
AHT 870-0 A/W

200044577

Sida 4

---

AHT 870-0 Access svarsapparat	Produktinformation	1,4 MB	<a href="#">ladda ned</a>
AHT/AHTV 870-0 Access svarsapparat	Bruksanvisning	3,9 MB	<a href="#">ladda ned</a>
AHT 870-..., AHTV 870-0	Konformitetsförklaring	858 kB	<a href="#">ladda ned</a>
	Ytterligare information	140 kB	<a href="#">ladda ned</a>
	Textservice	0 Bytes	<a href="#">ladda ned</a>