



Access svvarsapparat
video
AHTV 870-0 WH/W
200044452-00

Produktbeskrivning

Access svvarsapparat video med dörröppningsknapp samt 7 andra knappar med 2-färgade status-LED. Alla knapparna kan programmeras fritt. Displayen visar kamerabilden och den grafiska menytytan.

Med funktionerna anropa, tala, se, öppna dörr, ljus, fjärrkoppling och anropsblockering.

Egenskaper:

- Display 8,8 cm
- Ingång för våningsplansanropet
- Utgången kan programmeras fritt
- Anropsdifferentiering av dörranrop, våningsplansanrop och internanrop
- Kopplingsfunktioner
- Statusmeddelanden
- Bildminnesfunktion
- Inbyggd 5-vägs-styrknapp
- Med bordstillbehöret AZTV 870-... kan den användas som bordsapparat

Tekniska data

Driftspänning:	PoE till 802.3af
Omgivningstemperatur:	+5 °C till +40 °C
Mått (mm) B x H x D:	106 x 278 x 51

Artikelinformationer

Artikelbeteckning	Artikelbeskrivning	Färg	KG Artikel-nr
AHTV 870-0 WH/W	Access svvarsapparat video	Vit-höglans/Vit	F 200044452-00

Tillbehör

Artikelbeteckning	Artikelbeskrivning	Färg	KG	Artikel-nr
AZA 870-0 W	Access tillbehör-utanpåliggande montering	Vit	F	200044478-00
AZIO 870-0	Access ingång-/utgång-tillbehör	Övrigt	F	200041846-00
AZTV 870-0 W	Access Tillbehör-bord	Vit	F	200044477-00
HH 800-0	Hörapparatskompatibel hörlur	Vit	E	200087165-00



Access svarsapparat
video
AHTV 870-0 WH/W

200044452

Sida 2

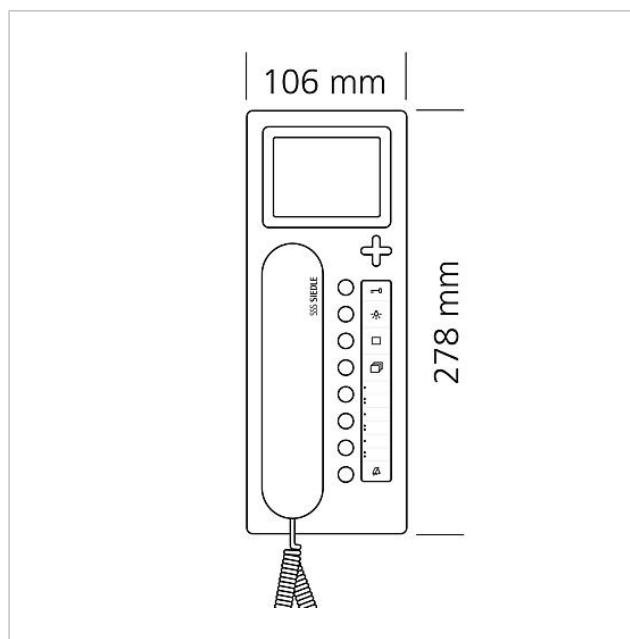
Reservdelar

Artikelbeteckning	Artikelbeskrivning	Färg	KG	Artikel-nr
BTC/BTCV 850-..., HTC/HTCV 811-..., HT/HTV 840-...	Genomskinlig skiva	Glasklar	E	200029578-00
HT 811/840/850/870-... W	Hörlur med spiralsladd	Vit	E	200029573-00

Access svarsapparat
video
AHTV 870-0 WH/W

200044452

Sida 3





Access svarsapparat
video
AHTV 870-0 WH/W

200044452

Sida 4

AHTV 870-0 Access svarsapparat video
AHT/AHTV 870-0 Access svarsapparat
AHT 870-..., AHTV 870-0

Produktinformation	1,4 MB	ladda ned
Bruksanvisning	3,9 MB	ladda ned
Konformitetsförklaring	858 kB	ladda ned
Ytterligare information	420 kB	ladda ned
Textservice	0 Bytes	ladda ned