

Videocitofono Access  
AHTV 870-0 WH/W

200044452-00



## Descrizione del prodotto

Citofono di sistema Access video con tasto apriporta e altri 7 tasti con LED di stato a 2 colori. Tutti i tasti sono liberamente programmabili. Il display mostra l'immagine della telecamera e l'interfaccia grafica del menu.

Con le funzioni chiamata, conversazione, video, apriporta, luce, commutazione a distanza e blocco di chiamata. Prestazioni:

- Display da 8,8 cm
- Ingresso per chiamata dal piano
- Uscita liberamente programmabile
- Tono di chiamata differenziato per chiamata dal posto esterno, chiamata dal piano e chiamata interna
- Funzioni di commutazione
- Messaggi di stato
- Funzione di videomemoria
- Tasto di comando a 5 vie integrato
- Con l'accessorio da tavolo AZTV 870-... utilizzabile come apparecchio da tavolo

## Dati tecnici

Tensione d'esercizio:	PoE secondo 802.3af
Temperatura ambiente:	da +5 °C a +40 °C
Dimensioni (mm) Larg. x Alt. x Prof.:	106 x 278 x 51

## Informazioni sugli articoli

Articolo	Descrizione articolo	Colore	KG	Codice
AHTV 870-0 WH/W	Videocitofono Access	Bianco ultra lucido/bianco	F	200044452-00

## Accessori

Articolo	Descrizione articolo	Colore	KG	Codice
AZA 870-0 W	Accessorio per montaggio appoggio muro Access	Bianco	F	200044478-00
AZIO 870-0	Accessorio input/output Access	Altro	F	200041846-00
AZTV 870-0 W	Accessorio da tavolo Access	Bianco	F	200044477-00
HH 800-0	Ricevitore compatibile con apparecchi acustici	Bianco	E	200087165-00



Videocitofono Access  
AHTV 870-0 WH/W

200044452

Pagina 2

---

## Pezzi di ricambio

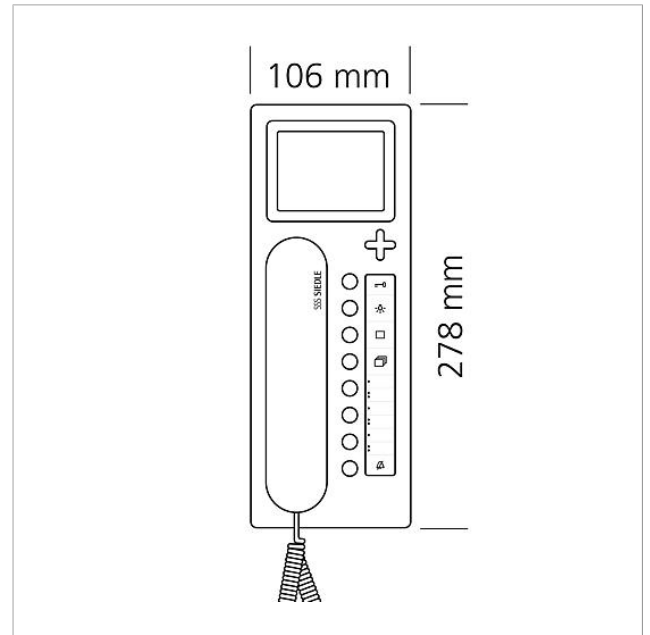
---

Articolo	Descrizione articolo	Colore	KG	Codice
BTC/BTCV 850-..., HTC/HTCV 811-..., HT/HTV 840-...	Pannello trasparente	Trasparentissimo	E	200029578-00
HT 811/840/850/870-... W	Cornetta con cordone elastico	Bianco	E	200029573-00

Videocitofono Access  
AHTV 870-0 WH/W

200044452

Pagina 3





Videocitofono Access  
AHTV 870-0 WH/W

200044452

Pagina 4

---

AHTV 870-0 Videocitofono Access	Opuscolo informativo sul prodotto	1,4 MB	<a href="#">scaricare</a>
AHT/AHTV 870-0 Citofono di sistema Access	Istruzioni per l'uso	3,9 MB	<a href="#">scaricare</a>
AHT 870-..., AHTV 870-0	Dichiarazione di conformità	858 kB	<a href="#">scaricare</a>
	Informazioni supplementari	420 kB	<a href="#">scaricare</a>
	Servizio di realizzazione delle scritte	0 Bytes	<a href="#">scaricare</a>