



Access Combiné
intérieur vidéo
AHTV 870-0 WH/W

200044452-00

Description du produit

Poste intérieur Access vidéo avec touche de gâche et 7 autres touches, avec LED d'état à 2 couleurs. Toutes les touches sont librement programmables. L'écran affiche l'image caméra et l'interface de menu graphique.

Avec les fonctions appeler, parler, voir, ouvrir porte, lumière, télécommutation et blocage d'appel.

Caractéristiques fonctionnelles :

- Ecran 8,8 cm
- Entrée pour l'appel d'étage
- Sortie librement programmable
- Distinction entre appel de porte, appel d'étage et appel interne
- Fonctions de commutation
- Messages d'état
- Touche de commande
- Fonction mémoire
- Touche de commande 5 voies intégrée
- avec accessoire de table AZTV 870-..., utilisable en tant qu'appareil de table

Caractéristiques techniques

Tension d'entrée :	PoE selon 802.3af
Température ambiante :	+5 °C à +40 °C
Dimensions (mm) l x H x P :	106 x 278 x 51

Informations articles

Référence	Désignation	Couleur	GC (groupe de condition)	Code article
AHTV 870-0 WH/W	Access Combiné intérieur vidéo	Blanc-brillant/blanc	F	200044452-00

Accessoires

Référence	Désignation	Couleur	GC (groupe de condition)	Code article
AZA 870-0 W	Access Accessoire montage en saillie	Blanc	F	200044478-00
AZIO 870-0	Access Accessoire Input/Output	Divers	F	200041846-00
AZTV 870-0 W	Access Accessoire de table	Blanc	F	200044477-00
HH 800-0	Combiné compatible avec les appareils auditifs	Blanc	E	200087165-00



Access Combiné
intérieur vidéo
AHTV 870-0 WH/W

200044452

Page 2

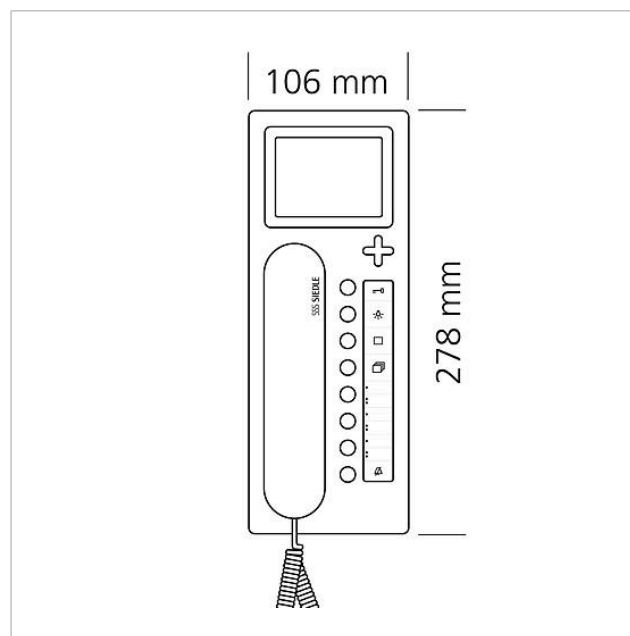
Pièces détachées

Référence	Désignation	Couleur	GC (groupe de condition)	Code article
BTC/BTCV 850-..., HTC/HTCV 811-..., HT/HTV 840-...	Vitre	Transparent	E	200029578-00
HT 811/840/850/870-... W	Poste avec cordon spiralé	Blanc	E	200029573-00

Access Combiné
intérieur vidéo
AHTV 870-0 WH/W

200044452

Page 3





Access Combiné
intérieur vidéo
AHTV 870-0 WH/W

200044452

Page 4

AHTV 870-0 Access Combiné intérieur vidéo	Information produit	1,4 MB	télécharger
AHT/AHTV 870-0 Access Combiné intérieur	Notice d'utilisation	3,9 MB	télécharger
AHT 870-..., AHTV 870-0	Déclaration de conformité	858 kB	télécharger
REACH Information	Information complémentaire	824 kB	télécharger
	Service marquage	1,7 MB	télécharger