



Poste bus standard avec
moniteur couleur
BTSV 850-03 WH/W

200044428-00

Description du produit

Poste bus standard avec combiné et moniteur couleur 8,8 cm pour le bus Siedle In-Home.

Avec les fonctions appeler, parler, voir, ouvrir la porte, mettre la lumière et appel d'étage.

Caractéristiques fonctionnelles :

- Touche gâche, lumière et désactivation de la sonnerie d'appel
- Touche "moniteur" pour activation de l'image.
- Régulateur de la luminosité et de la couleur.
- Affichage TFT (8,8 cm)
- Protection d'écoute, secret d'écoute et secret de vision intégrés.
- Désactivation de la sonnerie d'appel avec affichage d'état
- Commutation parallèle de max. 8 BTSV 850-... (installation/alimentation complémentaire nécessaire)
- Distinction des appels provenant de l'étage, 2 appels de porte et appel interne.
- Générateur d'appel avec 11 séquences de tonalités d'appel, carillon compris
- Volume de la sonnerie d'appel réglable en 5 niveaux jusqu'à max. 83 dB(A).
- Touche lumière, moniteur et désactivation de la sonnerie d'appel librement configurable et pouvant recevoir une double affectation.
- Fonction gâche/lumière à tout moment par l'intermédiaire des fils bus.
- Activation porte/vidéo possible à tout moment.
- Socle avec bornes de raccordement pré-installable.
- Avec l'accessoire de table ZTCV 850-..., utilisable en tant qu'appareil de table.

Caractéristiques techniques

Tension d'entrée :	du Bus In-Home
Courant de service :	avec alimentation par +M/-M max. 300 mA
Type de contact :	sans potentiel S1/S1 max. 15 V AC, 30 V DC, 1 A Temps de commutation 0,4 s - 19 min
Température ambiante :	+5 °C à +40 °C
Dimensions (mm) l x H x P :	106 x 278 x 46

Informations articles

Référence	Désignation	Couleur	GC (groupe de condition)	Code article
BTSV 850-03 WH/W	Poste bus standard avec moniteur couleur	Blanc-brillant/blanc	D	200044428-00

Accessoires



Poste bus standard avec
moniteur couleur
BTSV 850-03 WH/W

200044428

Page 2

Référence	Désignation	Couleur	GC (groupe de condition)	Code article
HH 800-0	Combiné compatible avec les appareils auditifs	Blanc	E	200087165-00
ZTCV 850-0 W	Accessoire de table vidéo	Blanc	D	200044476-00

Pièces détachées

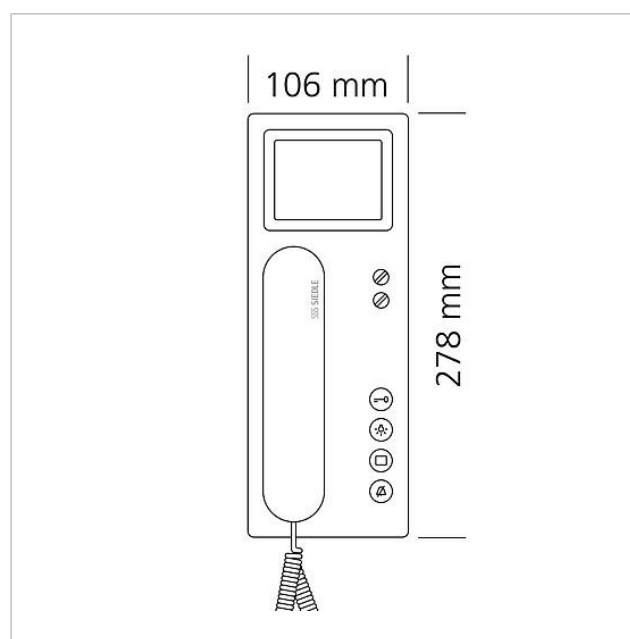
Référence	Désignation	Couleur	GC (groupe de condition)	Code article
BTSV/BTCV/BFSV/BFCV 850-...	Bornes de raccordement	Bleu	E	200029597-00
BTSV/BTCV/BFSV/BFCV 850-...	Elément Bus In-Home : Vidéo	Divers	E	200029965-00
HT 811/840/850/870-... W	Poste avec cordon spiralé	Blanc	E	200029573-00



Poste bus standard avec
moniteur couleur
BTSV 850-03 WH/W

200044428

Page 3





Poste bus standard avec
moniteur couleur
BTSV 850-03 WH/W

200044428

Page 4

BTSV 850-03 Téléphone à bus standard avec moniteur couleur	Information produit	1,5 MB	télécharger
BTSV 850-03 Poste bus standard avec moniteur couleur	Notice d'utilisation	582 kB	télécharger
	Déclaration de conformité	2,2 MB	télécharger
REACH Information	Information complémentaire	824 kB	télécharger