

Posto esterno audio
Siedle Classic
CL 111-4 R-02
200042894-00

Descrizione del prodotto

Posto esterno Classic per il sistema 6+n con frontalino in acciaio inox V4A spazzolato. Esclusivamente per il montaggio su scatola da incasso presente "Misura C" della serie TL 111.

Componenti:

- Porter CTLE 051-... con altoparlante e microfono integrati, volume regolabile
- 4 tasti di chiamata con targhetta del nome retroilluminata, sostituibile dal davanti

Dati tecnici

Temperatura ambiente: da -20 °C a +55 °C
Dimensioni frontalino (mm) Larg. x Alt. x Prof.: 171 x 356 x 2

Informazioni sugli articoli

Articolo	Descrizione articolo	Colore	KG	Codice
CL 111-4 R-02	Posto esterno audio Siedle Classic	Acciaio inox spazzolato	D	200042894-00

Accessori

Articolo	Descrizione articolo	Colore	KG	Codice
HTA 811-0 W	Citofono di sistema analogico	Bianco	C	200039976-00
NG 402-03	Alimentatore	Nero	A	200033590-00
ZNSM/CL-02	Accessorio targhetta del nome Metall Classic	Altro	D	200043063-00

Pezzi di ricambio

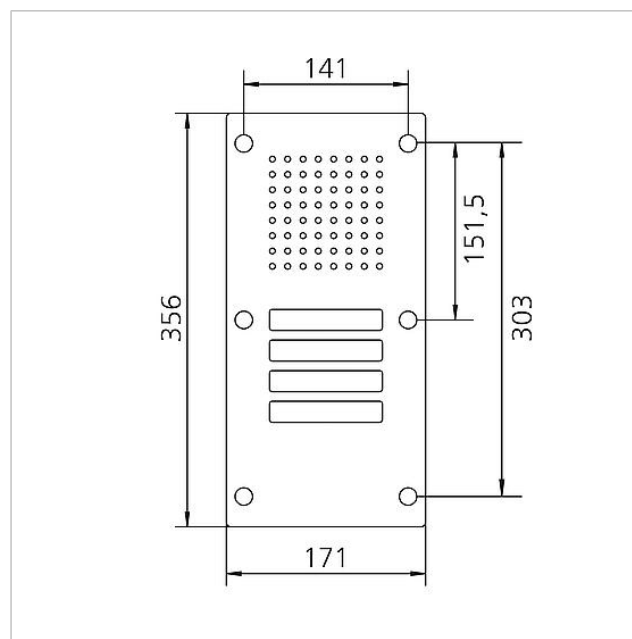
Articolo	Descrizione articolo	Colore	KG	Codice
CL 02 Siedle Classic	Parte superiore della targhetta del nome del tasto di chiamata	Trasparentissimo	E	200029966-00
CL 02 Siedle Classic	Tasto completo senza circuito stampato	Altro	E	200044537-00
CL 02-4 Siedle Classic	Circuito stampato tasti	Altro	E	200044536-00
TL 111/411-...	Punta per viti a doppio foro Portavox	Altro	E	210007473-01



Posto esterno audio
Siedle Classic
CL 111-4 R-02

200042894

Pagina 2





Posto esterno audio
Siedle Classic
CL 111-4 R-02

200042894

Pagina 3

CL 111-1...6 R-02 & CL 411 BD2A 01...03 R Posto esterno Classic	Opuscolo informativo sul prodotto	1,2 MB	scaricare
CTLE 051-02 Porter sistema 6+n	Opuscolo informativo sul prodotto	468 kB	scaricare
Siedle Classic -02	Dichiarazione di conformità	7,7 MB	scaricare
	Informazioni supplementari	420 kB	scaricare