

Platine de rue Siedle
Classic Audio
CL 111-1 R-02
200042891-00

Description du produit

Platine de rue Classic pour le système 6+n avec façade en acier inoxydable V4A brossé. Exclusivement pour le montage sur un boîtier encastrable existant « taille A » de la série TL 111.

Composants :

- Haut-parleur de porte CTLE 051-... avec haut-parleur de porte et microphone intégrés, volume audio réglable
- 1 touche d'appel avec plaque nominative rétroéclairée, remplaçable par l'avant

Caractéristiques techniques

Température ambiante : -20 °C à +55 °C
Dimensions façade (mm) l x H x P : 171 x 224 x 2

Informations articles

Référence	Désignation	Couleur	GC (groupe de condition)	Code article
CL 111-1 R-02	Platine de rue Siedle Classic Audio	Acier inoxydable brossé	D	200042891-00

Accessoires

Référence	Désignation	Couleur	GC (groupe de condition)	Code article
HTA 811-0 W	Poste intérieur analogique	Blanc	C	200039976-00
NG 402-03	Redresseur secteur	Noir	A	200033590-00
ZNSM/CL-02	Accessoire plaquette de nom métal classique	Divers	D	200043063-00

Pièces détachées

Référence	Désignation	Couleur	GC (groupe de condition)	Code article
CL 02 Siedle Classic	Partie supérieure de plaquette de nom touche d'appel	Transparent	E	200029966-00

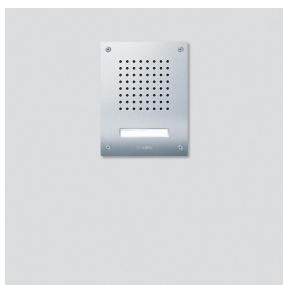


Platine de rue Siedle
Classic Audio
CL 111-1 R-02

200042891

Page 2

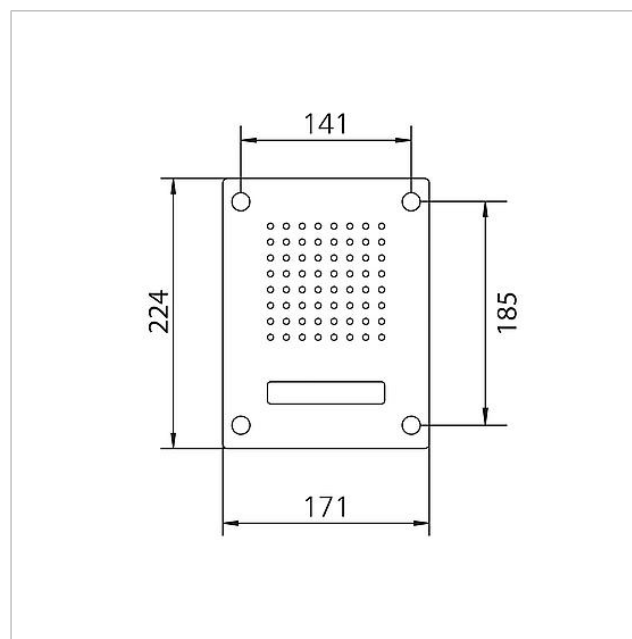
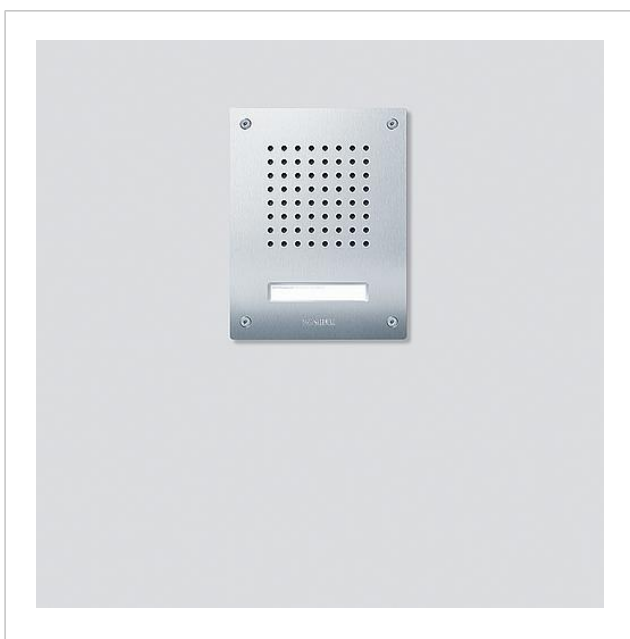
Référence	Désignation	Couleur	GC (groupe de condition)	Code article
CL 02 Siedle Classic	Touche complète sans carte de circuits imprimés	Divers	E	200044537-00
CL 02-1 Siedle Classic	Carte de circuits imprimés touche	Divers	E	200044533-00
TL 111/411-...	Embout Portavox pour vis antivol à 2 trous	Divers	E	210007473-01



Platine de rue Siedle
Classic Audio
CL 111-1 R-02

200042891

Page 3





Platine de rue Siedle
Classic Audio
CL 111-1 R-02

200042891

Page 4

CL 111-1...6 R-02 & CL 411 BD2A 01...03 R Platine de rue Classic	Information produit	1,2 MB	télécharger
CTLE 051-02 Platine de rue 6+n	Information produit	468 kB	télécharger
Siedle Classic -02	Déclaration de conformité	7,7 MB	télécharger
	Information complémentaire	109 kB	télécharger