



Platine de rue Siedle  
Classic Audio  
CL 111-6 N-02  
200042890-00

## Description du produit

Platine de rue Classic pour le système 1+n avec façade en acier inoxydable V4A brossé. Exclusivement pour le montage sur un boîtier encastrable existant « taille C » de la série TL 111.

Composants :

- Haut-parleur de porte CTLE 061-... avec haut-parleur de porte et microphone intégrés, volume audio réglable
- 6 touches d'appel avec plaque nominative rétroéclairée, remplaçable par l'avant

## Caractéristiques techniques

<b>Désignation de l'article (sans couleur) :</b>	<b>Dimensions façade (mm) l x H x P :</b>	<b>Température ambiante :</b>
CL 111-6 N-02	171 x 356 x 2	-20 °C à +55 °C

## Informations articles

Référence	Désignation	Couleur	GC (groupe de condition)	Code article
CL 111-6 N-02	Platine de rue Siedle Classic Audio	Acier inoxydable brossé	D	200042890-00

## Accessoires

Référence	Désignation	Couleur	GC (groupe de condition)	Code article
ZNSM/CL-02	Accessoire plaquette de nom métal classique	Divers	D	200043063-00

## Pièces détachées

Référence	Désignation	Couleur	GC (groupe de condition)	Code article
CL 02 Siedle Classic	Partie supérieure de plaquette de nom touche d'appel	Transparent	E	200029966-00
CL 02 Siedle Classic	Touche complète sans carte de circuits imprimés	Divers	E	200044537-00
CL 02-3 Siedle Classic	Carte de circuits imprimés touche	Divers	E	200044535-00



Platine de rue Siedle  
Classic Audio  
CL 111-6 N-02

200042890

Page 2

**Référence**

TL 111/411-...

**Désignation**

Embout Portavox pour vis antivol à 2 trous

**Couleur**

Divers

**GC  
(groupe de  
condition)**

E

**Code article**

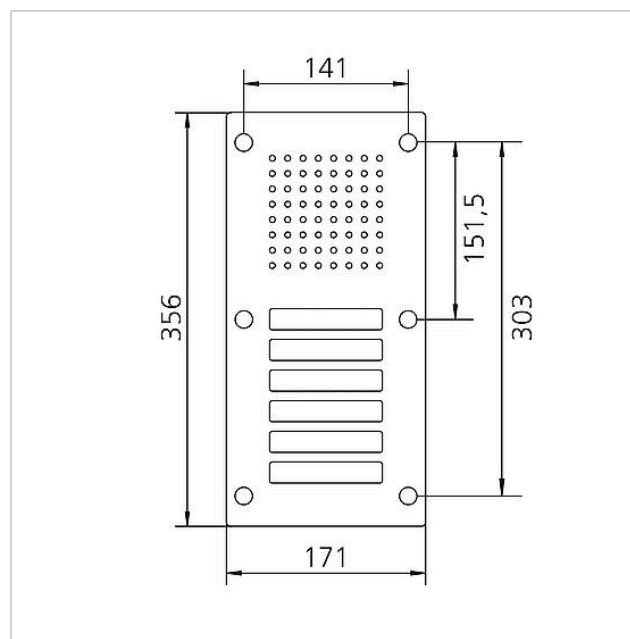
210007473-01



Platine de rue Siedle  
Classic Audio  
CL 111-6 N-02

200042890

Page 3





Platine de rue Siedle  
Classic Audio  
CL 111-6 N-02

200042890

Page 4

---

CL 111-1...6 B-02 & CL 411 BD2A 01...03 Platine de rue Classic Siedle Classic -02	Information produit	1,1 MB	télécharger
REACH Information	Déclaration de conformité	7,7 MB	télécharger
	Information complémentaire	798 kB	télécharger