



Platine de rue Siedle  
Classic Audio  
CL 111-4 N-02  
200042888-00

## Description du produit

Platine de rue Classic pour le système 1+n avec façade en acier inoxydable V4A brossé. Exclusivement pour le montage sur un boîtier encastrable existant « taille C » de la série TL 111.

### Composants :

- Haut-parleur de porte CTLE 061-... avec haut-parleur de porte et microphone intégrés, volume audio réglable
- 4 touches d'appel avec plaque nominative rétroéclairée, remplaçable par l'avant

## Caractéristiques techniques

Température ambiante :	-20 °C à +55 °C
Dimensions façade (mm) l x H x P :	171 x 356 x 2

## Informations articles

Référence	Désignation	Couleur / Finition	GC (groupe de condition)	Code article
CL 111-4 N-02	Platine de rue Siedle Classic Audio	Acier inoxydable brossé	D	200042888-00

## Accessoires

Référence	Désignation	Couleur / Finition	GC (groupe de condition)	Code article
ZNSM/CL-02	Accessoire plaquette de nom métal classique	Divers	D	200043063-00

## Pièces détachées

Référence	Désignation	Couleur / Finition	GC (groupe de condition)	Code article
CL 02 Siedle Classic	Partie supérieure de plaquette de nom touche d'appel	Transparent	E	200029966-00
CL 02 Siedle Classic	Touche complète sans carte de circuits imprimés	Divers	E	200044537-00
CL 02-4 Siedle Classic	Carte de circuits imprimés touche	Divers	E	200044536-00



Platine de rue Siedle  
Classic Audio  
CL 111-4 N-02

200042888

Page 2

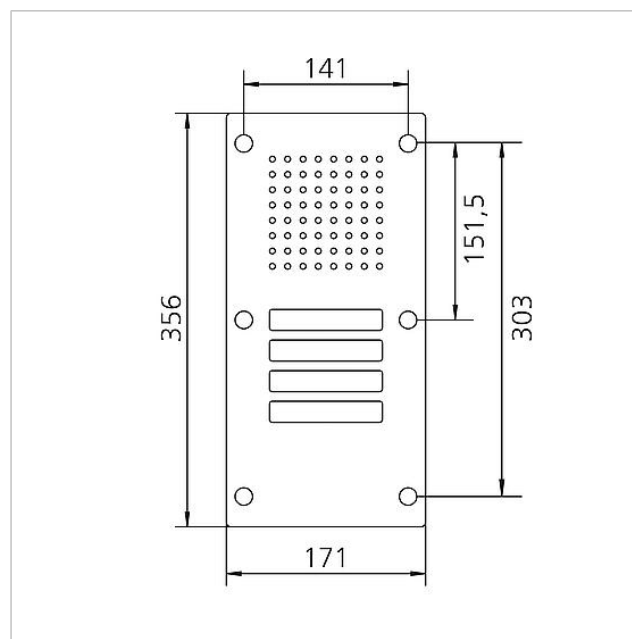
Référence	Désignation	Couleur / Finition	GC (groupe de condition)	Code article
TL 111/411-...	Embout Portavox pour vis antivol à 2 trous	Divers	E	210007473-01



Platine de rue Siedle  
Classic Audio  
CL 111-4 N-02

200042888

Page 3





Platine de rue Siedle  
Classic Audio  
CL 111-4 N-02

200042888

Page 4

---

CL 111-1...6 B-02 & CL 411 BD2A 01...03 Platine de rue Classic Siedle Classic -02	Information produit	1,3 MB	<a href="#">télécharger</a>
	Déclaration de conformité	7,7 MB	<a href="#">télécharger</a>
	Information complémentaire	109 kB	<a href="#">télécharger</a>