



Posto esterno audio  
Siedle Classic  
CL 111-3 B-02  
200042881-00

## Descrizione del prodotto

Posto esterno Classic per il sistema In-Home-Bus con frontalino in acciaio inox V4A spazzolato. Esclusivamente per il montaggio su scatola da incasso presente "Misura B" della serie TL 111.

### Componenti:

- Porter CBTLE 050-... con altoparlante e microfono integrati, volume regolabile
- 3 tasti di chiamata con targhetta del nome retroilluminata, sostituibile dal davanti, riscontro acustico attivabile con l'azionamento di un tasto di chiamata

## Dati tecnici

Temperatura ambiente: da -20 °C a +55 °C  
Dimensioni frontalino (mm) Larg. x Alt. x Prof.: 171 x 277 x 2

## Informazioni sugli articoli

Articolo	Descrizione articolo	Colore	KG	Codice
CL 111-3 B-02	Posto esterno audio Siedle Classic	Acciaio inox spazzolato	D	200042881-00

## Accessori

Articolo	Descrizione articolo	Colore	KG	Codice
ZNSM/CL-02	Accessorio targhetta del nome Metall Classic	Altro	D	200043063-00

## Pezzi di ricambio

Articolo	Descrizione articolo	Colore	KG	Codice
CL 02 Siedle Classic	Tasto completo senza circuito stampato	Altro	E	200044537-00
CL 02 Siedle Classic	Parte superiore della targhetta del nome del tasto di chiamata	Trasparentissimo	E	200029966-00
CL 02-1 Siedle Classic	Circuito stampato tasti	Altro	E	200044533-00
CL 02-2 Siedle Classic	Circuito stampato tasti	Altro	E	200044534-00
CL 02-3 Siedle Classic	Circuito stampato tasti	Altro	E	200044535-00



Posto esterno audio  
Siedle Classic  
CL 111-3 B-02

200042881

Pagina 2

**Articolo**

TL 111/411-...

**Descrizione articolo**

Punta per viti a doppio foro Portavox Altro

**Colore**

**KG**

E

**Codice**

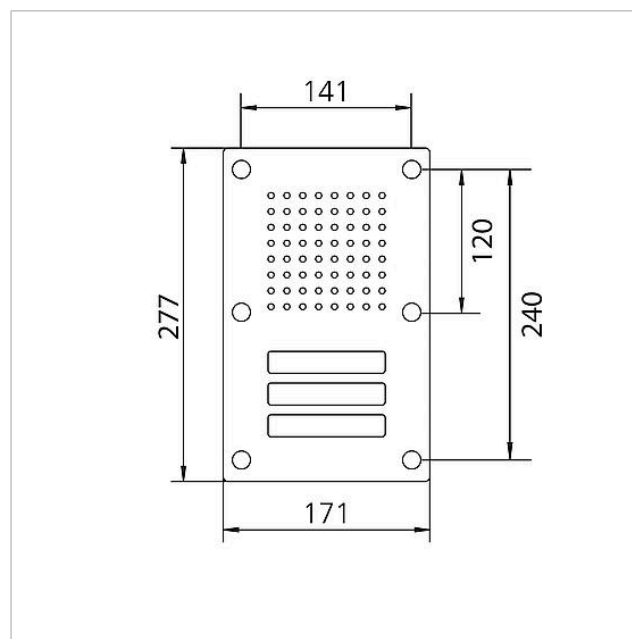
210007473-01



Posto esterno audio  
Siedle Classic  
CL 111-3 B-02

200042881

Pagina 3





Posto esterno audio  
Siedle Classic  
CL 111-3 B-02

200042881

Pagina 4

---

CL 111-1...6 B-02 & CL 411 BD2A 01...03 Posto esterno Classic	Opuscolo informativo sul prodotto	1,1 MB	<a href="#">scaricare</a>
Siedle Classic -02	Dichiarazione di conformità	7,7 MB	<a href="#">scaricare</a>
REACH Information	Informazioni supplementari	798 kB	<a href="#">scaricare</a>