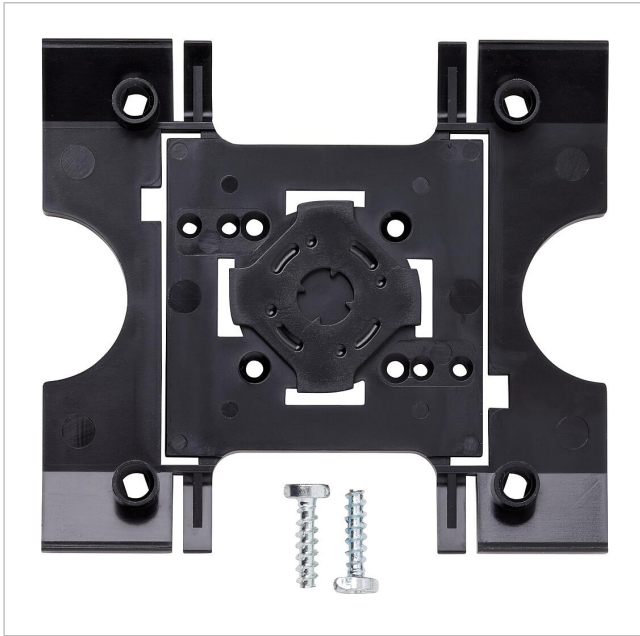


Accessorio di  
montaggio  
MA/KS 611-0  
200042421-00



---

## Descrizione del prodotto

Raccordo di montaggio per KS... per fissare il telaio di montaggio MR 611-... e i blocchi di connessione dei moduli Siedle Vario.

---

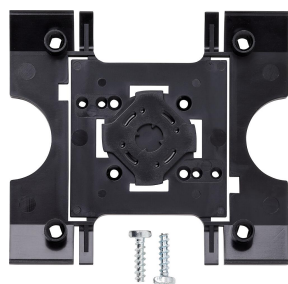
## Dati tecnici

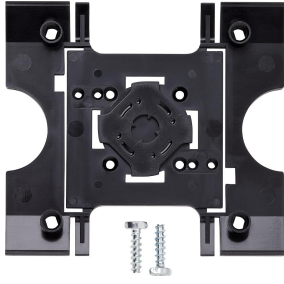
Dimensioni (mm) Larg. x Alt. x Prof.:

Accessorio di  
montaggio  
MA/KS 611-0

200042421

Pagina 2





Accessorio di  
montaggio  
MA/KS 611-0

200042421

Pagina 3

---

Vario 611 Istruzioni per il montaggio

Opuscolo informativo sul  
prodotto

1,1 MB

[scaricare](#)

Dichiarazione di conformità  
Informazioni supplementari

140 kB

[scaricare](#)

109 kB

[scaricare](#)