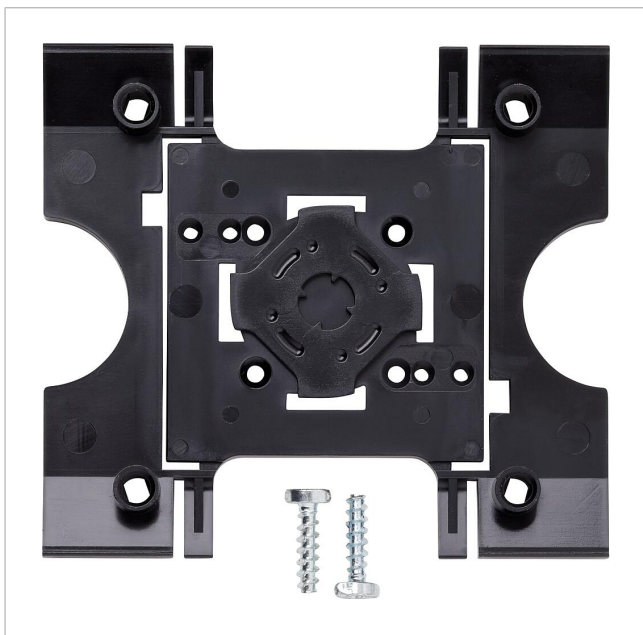


Adaptateur de montage
MA/KS 611-0

200042421-00



Description du produit

Adaptateur de montage pour KS... pour la fixation du cadre de montage MR 611-... et des borniers pour les modules Siedle Vario.

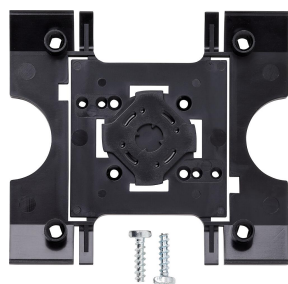
Caractéristiques techniques

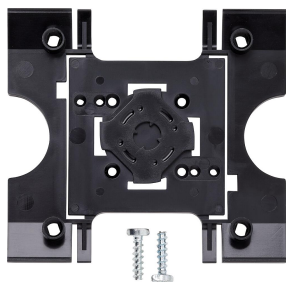
Dimensions (mm) l x H x P :

Adaptateur de montage
MA/KS 611-0

200042421

Page 2





Adaptateur de montage
MA/KS 611-0

200042421

Page 3

Vario 611 Instruction de montage

Information produit

1,1 MB

[télécharger](#)

Déclaration de conformité

140 kB

[télécharger](#)

Information complémentaire

140 kB

[télécharger](#)