

Access Combiné  
intérieur  
AHT 870-0 E/S  
200042030-00



## Description du produit

Poste intérieur Access avec touche gâche et 7 autres touches, avec LED d'état à 2 couleurs. Toutes les touches sont librement programmables. L'écran affiche l'interface de menu graphique, mais pas d'image caméra. Un upgrade, transformant le combiné en un poste vidéo valable, est possible.

Avec les fonctions appeler, parler, ouvrir porte, lumière, télécommutation et blocage d'appel.

En achetant l'AUV 870-... T, vous pouvez transformer l'AHT 870-... en un appareil intérieur vidéo de valeur.

Caractéristiques fonctionnelles :

- Écran 8,8 cm
- Entrée pour l'appel d'étage
- Sortie librement programmable
- Distinction entre appel de porte, appel d'étage et appel interne
- Fonctions de commutation
- Messages d'état
- avec accessoire de table AZTV 870-..., utilisable en tant qu'appareil de table

## Caractéristiques techniques

Tension d'entrée :	PoE selon 802.3af
Température ambiante :	+5 °C à +40 °C
Dimensions (mm) l x H x P :	106 x 278 x 51

## Informations articles

Référence	Désignation	Couleur	GC (groupe de condition)	Code article
AHT 870-0 E/S	Access Combiné intérieur	Acier inoxydable/noir	F	200042030-00

## Accessoires

Référence	Désignation	Couleur	GC (groupe de condition)	Code article
AZA 870-0 S	Access Accessoire montage en saillie	Noir	F	200041779-00
AZIO 870-0	Access Accessoire Input/Output	Divers	F	200041846-00
AZTV 870-0 S	Access Accessoire de table	Noir	F	200041336-00



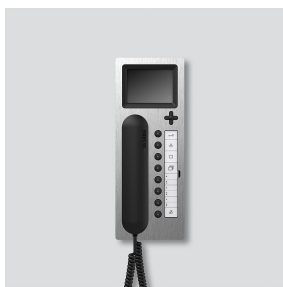
Access Combiné  
intérieur  
AHT 870-0 E/S

200042030

Page 2

## Pièces détachées

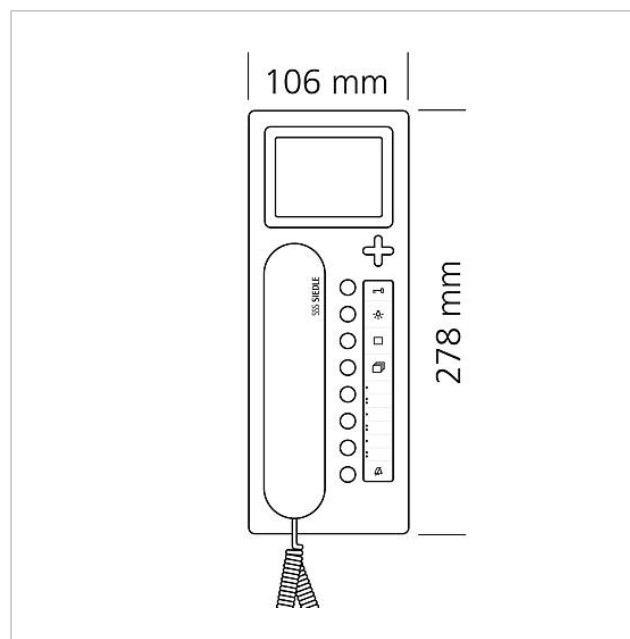
Référence	Désignation	Couleur	GC (groupe de condition)	Code article
BTC/BTCV 850-..., HTC/HTCV 811-..., HT/HTV 840-...	Vitre	Transparent	E	200029578-00
BTCV 850-...	Insert de marquage pour fonctions des touches	Blanc	E	200029576-00
HT 811/840/850/870-... S	Poste avec cordon spiralé	Noir	E	200029894-00



Access Combiné  
intérieur  
AHT 870-0 E/S

200042030

Page 3





Access Combiné  
intérieur  
AHT 870-0 E/S

200042030

Page 4

---

AHT 870-0 Access Combiné intérieur	Information produit	1,4 MB	télécharger
AHT/AHTV 870-0 Access Combiné intérieur	Notice d'utilisation	3,9 MB	télécharger
AHT 870-..., AHTV 870-0	Déclaration de conformité	858 kB	télécharger
	Information complémentaire	420 kB	télécharger
	Service marquage	0 Bytes	télécharger