

Access svarsapparat
AHT 870-0 W

200042021-00



Produktbeskrivning

Access svarsapparat med dörröppningsknapp och 7 andra knappar med 2-färgade status-LED. Alla knapparna kan programmeras fritt. Displayen visar den grafiska menytytan, men ingen kamerabild. Kan uppgraderas till fullvärdig videostation.

Med funktionerna anropa, tala, öppna dörr, ljus, fjärrkoppling och anropsblockering. Genom att köpa till en AUV 870-... T, kan du omvandla AHT 870... till en fullvärdig video-internapparat.

Egenskaper:

- Display 8,8 cm
- Ingång för våningsplansanropet
- Utgången kan programmeras fritt
- Anropsdifferentiering mellan dörranrop, våningsplansanrop och internanrop
- Kopplingsfunktioner
- Statusmeddelanden
- Med bordstillbehöret AZTV 870-... kan den användas som bordsapparat

Tekniska data

Driftspänning:	PoE till 802.3af
Omgivningstemperatur:	+5 °C till +40 °C
Mått (mm) B x H x D:	106 x 278 x 51

Artikelinformationer

Artikelbeteckning	Artikelbeskrivning	Färg/Material	KG	Artikel-nr
AHT 870-0 W	Access svarsapparat	Vit	F	200042021-00

Tillbehör

Artikelbeteckning	Artikelbeskrivning	Färg/Material	KG	Artikel-nr
AUV 870-0 T	Access uppgradering video	Vit	F	200087907-00
AZA 870-0 W	Access tillbehör-utanpåliggande montering	Vit	F	200044478-00
AZIO 870-0	Access ingång-/utgång-tillbehör	Övrigt	F	200041846-00
AZTV 870-0 W	Access Tillbehör-bord	Vit	F	200044477-00
HH 800-0	Hörapparatskompatibel hörlur	Vit	E	200087165-00



Access svarsapparat
AHT 870-0 W

200042021

Sida 2

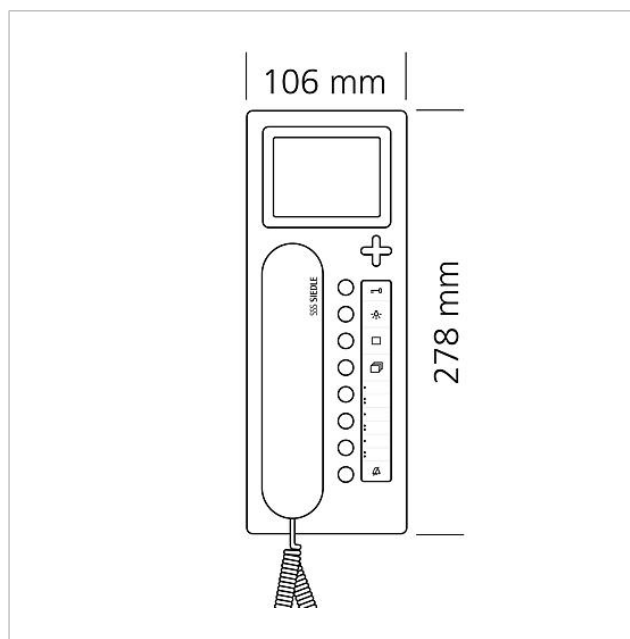
Reservdelar

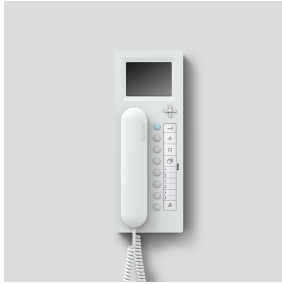
Artikelbeteckning	Artikelbeskrivning	Färg/Material	KG	Artikel-nr
BTC/BTCV 850-..., HTC/HTCV 811-..., HT/HTV 840-...	Genomskinlig skiva	Glasklar	E	200029578-00
BTCV 850-...	Textremsa för knappfunktioner	Vit	E	200029576-00
HT 811/840/850/870-... W	Hörlur med spiralsladd	Vit	E	200029573-00

Access svarsapparat
AHT 870-0 W

200042021

Sida 3





Access svarsapparat
AHT 870-0 W

200042021

Sida 4

AHT 870-0 Access svarsapparat	Produktinformation	1,4 MB	ladda ned
AHT/AHTV 870-0 Access svarsapparat	Bruksanvisning	3,9 MB	ladda ned
AHT 870-..., AHTV 870-0	Konformitetsförklaring	858 kB	ladda ned
	Driftsättning Instruktioner	2 MB	ladda ned
	Planering och installation	1,3 MB	ladda ned
	Driftsättning Instruktioner	1,8 MB	ladda ned
	Ytterligare information	140 kB	ladda ned
	Systemhandbok	6,4 MB	ladda ned
	Textservice	0 Bytes	ladda ned